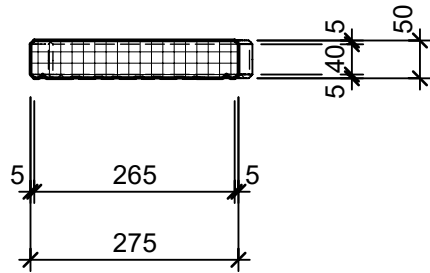
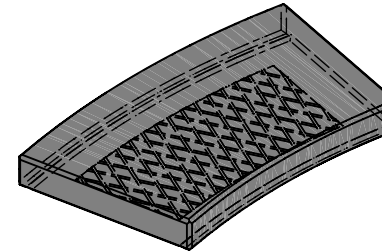


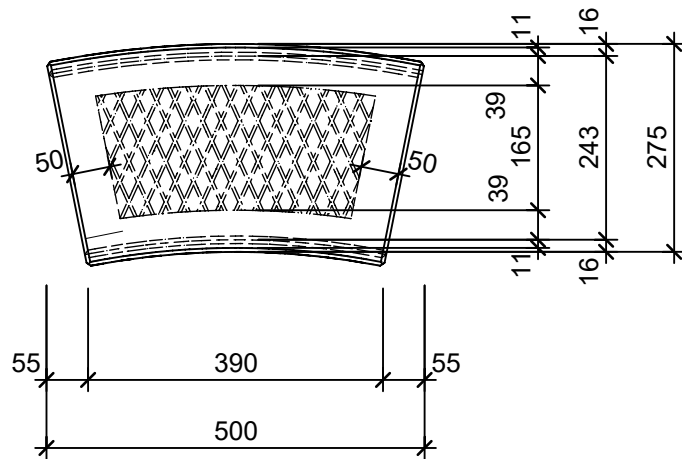
### Schnitt 1-1 1:10




### Isometrie 1:10



### Grundriss 1:10



Rubrik: M0105	Art.-Nr: 115858	HW: 22	Massstab: 1:10	Format: DIN A4
Mauerelemente			Gezeichnet: 16.12.2020 / scj	Geprüft: 12.01.2021 / gch
Abdeckplatten grau, abgerieben, gefast für Radiuspaltsteine			Änderung: /	Geprüft: /
			Änderung: /	Geprüft: /
			Änderung: /	Geprüft: /
L 50cm, B 27.5cm, H 5cm			Ersetzt:	
 <b>CREABETON BAUSTOFF AG</b> 6221 Rickenbach LU info@creabeton-baustoff.ch Telefon 0848 400 401 <b>STEINAG Rozloch AG</b> 6362 Stansstad NW			Plan-Nr: M0105_115858_22_PZ_01_01	

Diese Zeichnung ist geistiges Eigentum des HW und darf ohne deren Einwilligung weder kopiert, vervielfältigt, weitergegeben, noch zur Ausführung benutzt werden. Art. 5 des Bundesgesetzes gegen den unlauteren Wettbewerb (UWG).