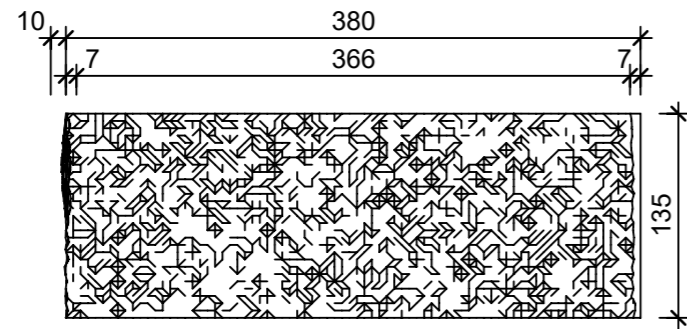
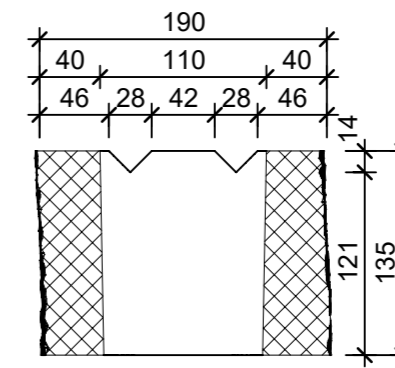


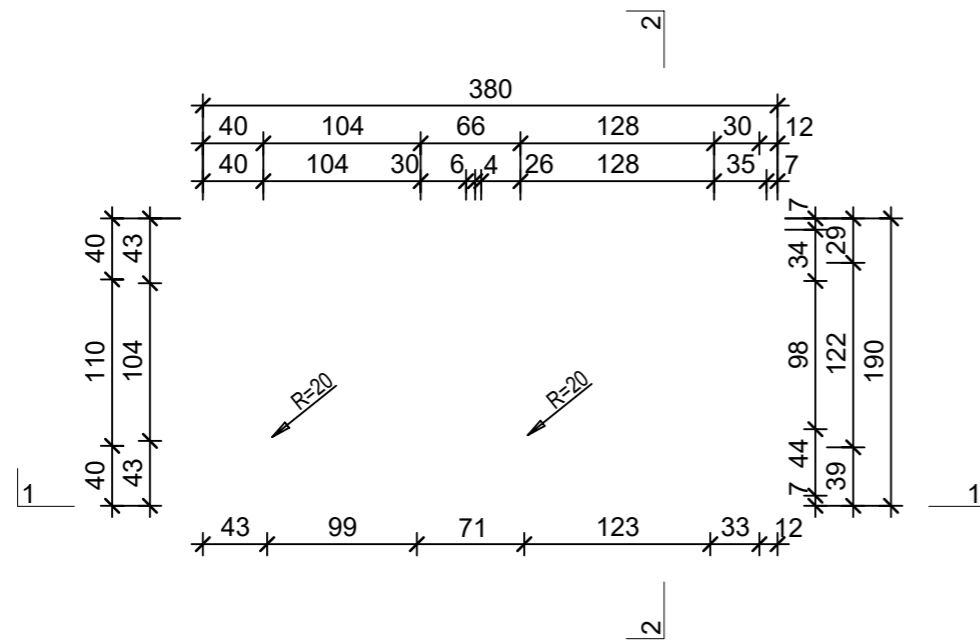
Schnitt 1-1, 1:5



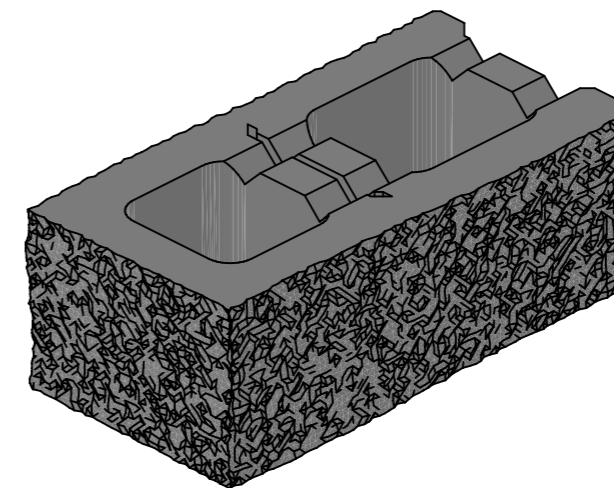
Schnitt 2-2, 1:5



Grundriss, 1:5



Isometrie, 1:5



Rubrik: M0102	Art.-Nr: 103888	HW: 21	Massstab: 1:5	Format: DIN A3
Mauersteine			Gezeichnet: 20.05.2021 / JCD	Geprüft: 20.05.2021 / RER
Doppelspaltsteine 2-seitig gespalten, grau, mit Splittkorn Eckstein			Änderung: /	Geprüft: /
			Änderung: /	Geprüft: /
			Änderung: /	Geprüft: /
L 380mm, B 190mm, H 135mm			Ersetzt:	
 CREABETON BAUSTOFF AG 6221 Rickenbach LU info@creabeton-baustoff.ch Telefon 0848 400 401 Sebastian Müller AG 6221 Rickenbach LU			Plan-Nr: M0102_103888_21_PZ_01_01	
<small>Diese Zeichnung ist geistiges Eigentum des HW und darf ohne deren Einwilligung weder kopiert, vervielfältigt, weitergegeben, noch zur Ausführung benutzt werden. Art. 5 des Bundesgesetzes gegen den unlauteren Wettbewerb (UWG).</small>				