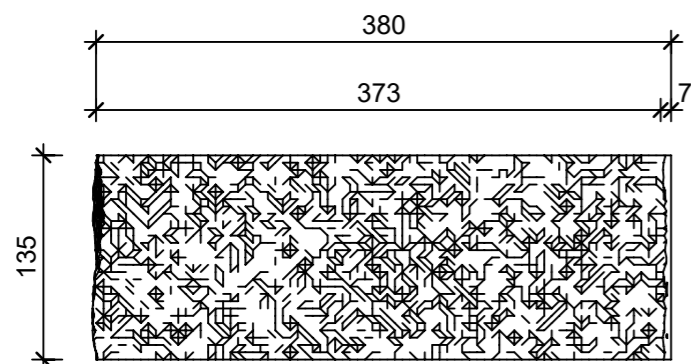
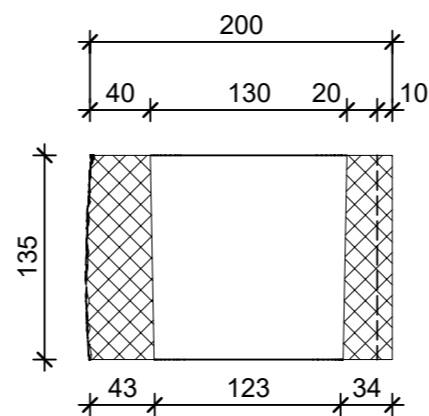


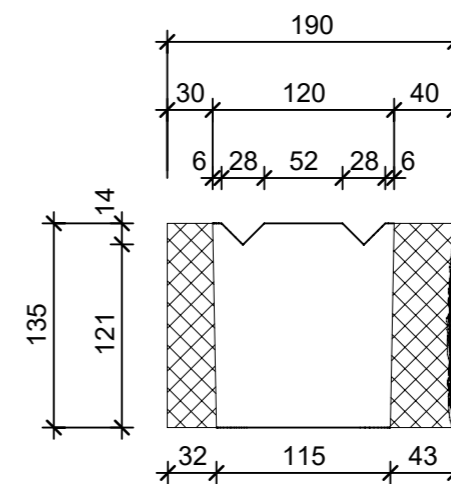
Schnitt 1-1, 1:5



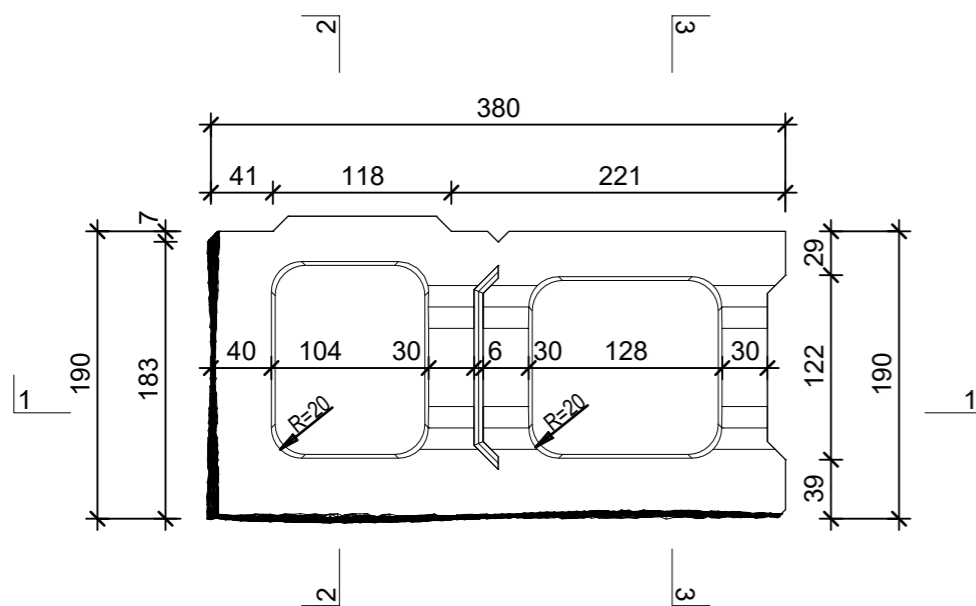
Schnitt 2-2, 1:5



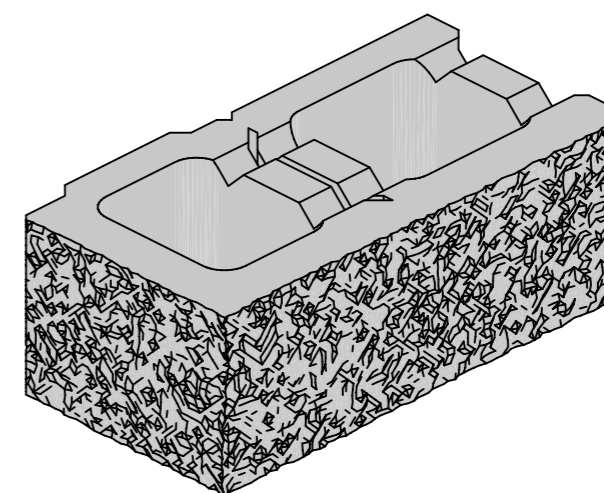
Schnitt 3-3, 1:5



Grundriss, 1:5



Isometrie, 1:5



Rubrik: M0101	Art.-Nr: 119703	HW: 21	Massstab: 1:5	Format: DIN A3
Mauersteine			Gezeichnet: 19.04.2021 / JCD	Geprüft: 19.04.2021 / RER
Spaltsteine			Änderung: /	Geprüft: /
1-seitig gespalten, grau, mit Splittkorn			Änderung: /	Geprüft: /
Eckstein links			Änderung: /	Geprüft: /
L 380mm, B 190mm, H 135mm			Ersetzt:	
 CREABETON AG 6221 Rickenbach LU info@creabeton.ch Telefon 0848 400 401 Sebastian Müller AG 6221 Rickenbach LU			Plan-Nr: M0101_119703_21_PZ_01_01	
<small>Diese Zeichnung ist geistiges Eigentum des HW und darf ohne deren Einwilligung weder kopiert, vervielfältigt, weitergegeben, noch zur Ausführung benutzt werden. Art. 5 des Bundesgesetzes gegen den unlauteren Wettbewerb (UWG).</small>				