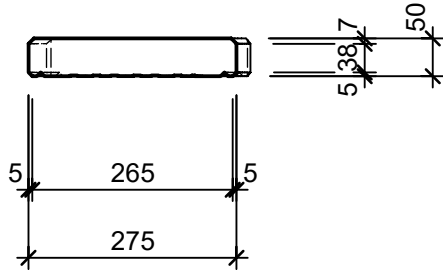
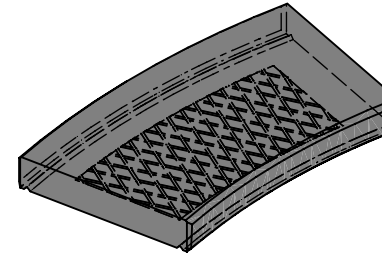


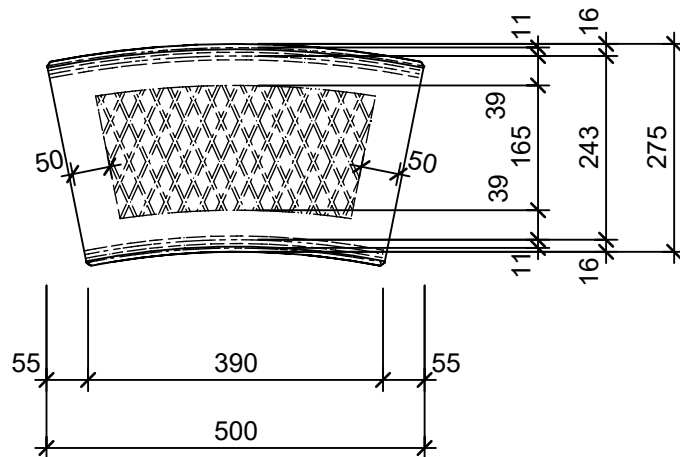
## Schnitt 1-1 1:10



## Isometrie 1:10



## Grundriss 1:10



Rubrik: M0101	Art.-Nr: 101276	HW: 22	Massstab: 1:10	Format: DIN A4
Mauerelemente			Gezeichnet: 16.12.2020 / scj	Geprüft: 12.01.2021 / gch
Spalt- und Doppelspaltsteine Abdeckplatte, grau, gestrahlt, gefast für Radiuspaltsteine			Änderung: 20.01.2022 / scj	Geprüft: 24.01.2022 / PM
			Änderung: /	Geprüft: /
			Änderung: /	Geprüft: /
L 50cm, B 27.5cm, H 5cm			Ersetzt:	
<b>CREABETON AG</b> 6221 Rickenbach LU info@creabeton.ch Telefon 0848 400 401 <b>STEINAG Rozloch AG</b> 6362 Stansstad NW			Plan-Nr: M0101_101276_22_PZ_01_01	
<small>Diese Zeichnung ist geistiges Eigentum des HW und darf ohne deren Einwilligung weder kopiert, vervielfältigt, weitergegeben, noch zur Ausführung benützt werden. Art. 5 des Bundesgesetzes gegen den unlauteren Wettbewerb (UWG).</small>				