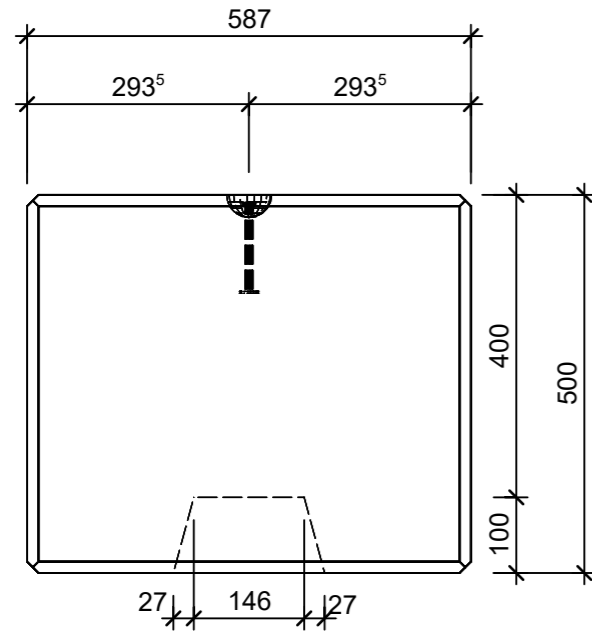
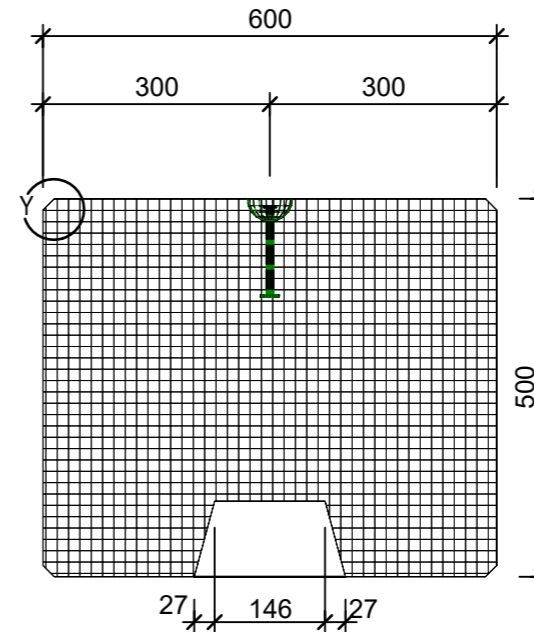


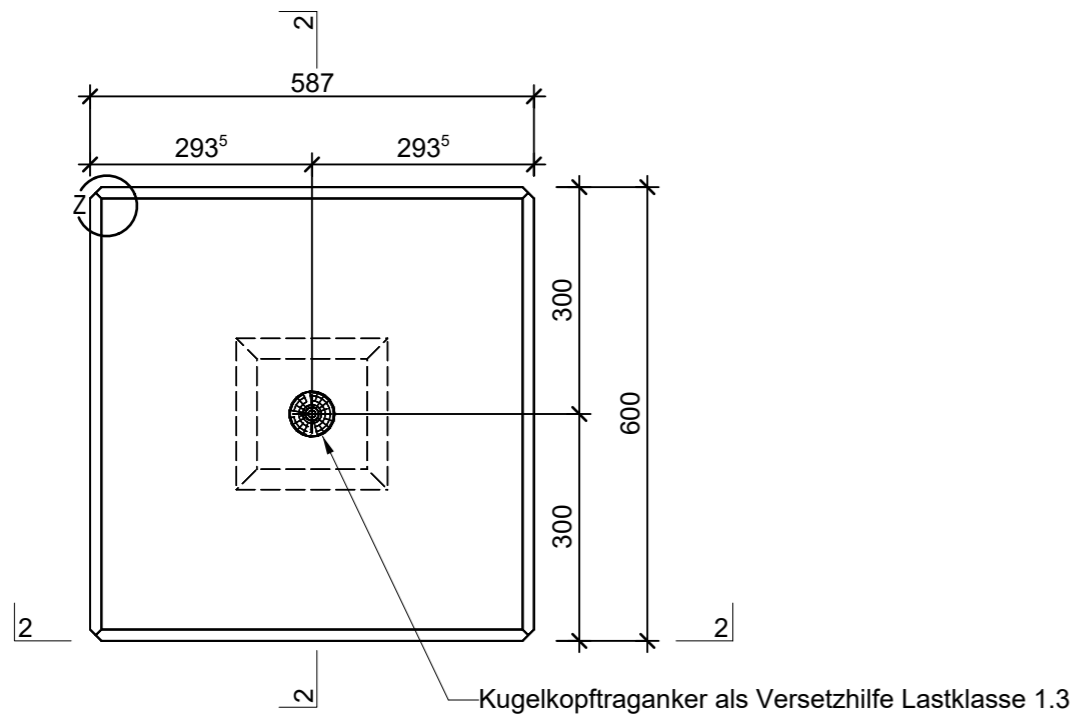
Schnitt 1-1, 1:10



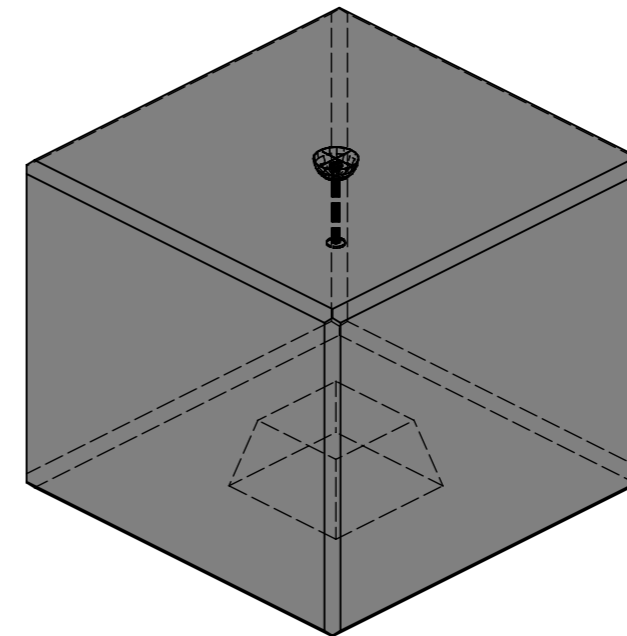
Schnitt 2-2, 1:10



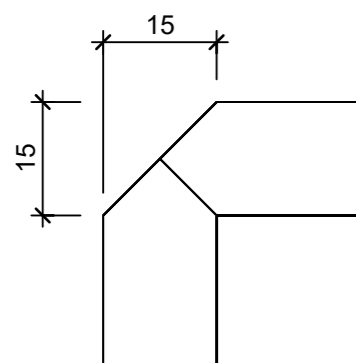
Grundriss, 1:10



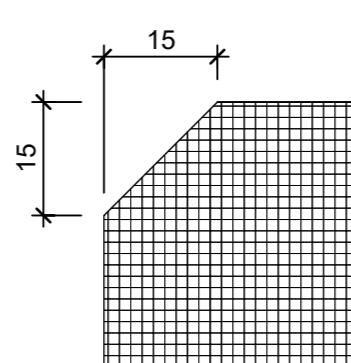
Isometrie, 1:10



Detail Z, 1:1



Detail Y, 1:1



Rubrik: M0052	Art.-Nr: 100999	HW: 21	Massstab: 1:10 / 1:1	Format: DIN A3
Mauerelemente			Gezeichnet: 18.08.2022 / mma	Geprüft: 18.08.2022 / RER
BOHLER BLOC Elemente grau, glatt, gefast, gegossen 1/2 Abdeckelement			Änderung: /	Geprüft: /
			Änderung: /	Geprüft: /
			Änderung: /	Geprüft: /
L 587mm, B 600mm, H 500mm			Ersetzt:	
 CREABETON BAUSTOFF AG 6221 Rickenbach LU info@creabeton-baustoff.ch Telefon 0848 400 401 Sebastian Müller AG 6221 Rickenbach LU			Plan-Nr: M0052_100999_21_PZ_01_01	
<small>Diese Zeichnung ist geistiges Eigentum des HW und darf ohne deren Einwilligung weder kopiert, vervielfältigt, weitergegeben, noch zur Ausführung benutzt werden. Art. 5 des Bundesgesetzes gegen den unlauteren Wettbewerb (UWG).</small>				