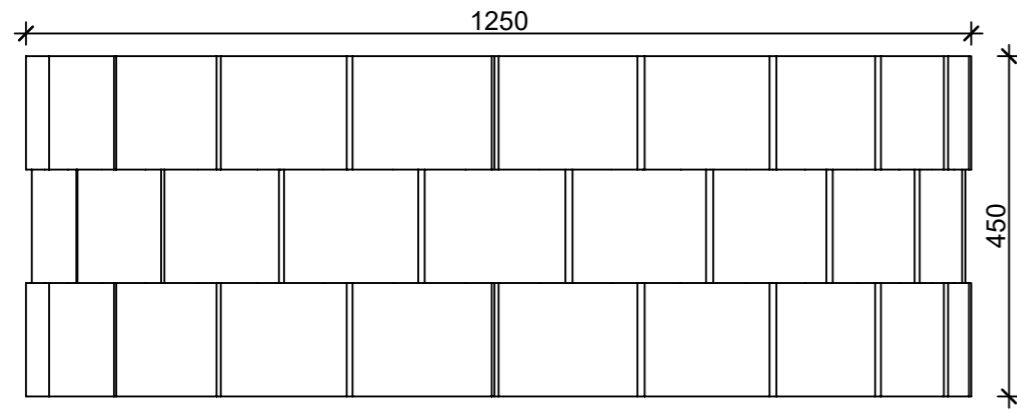
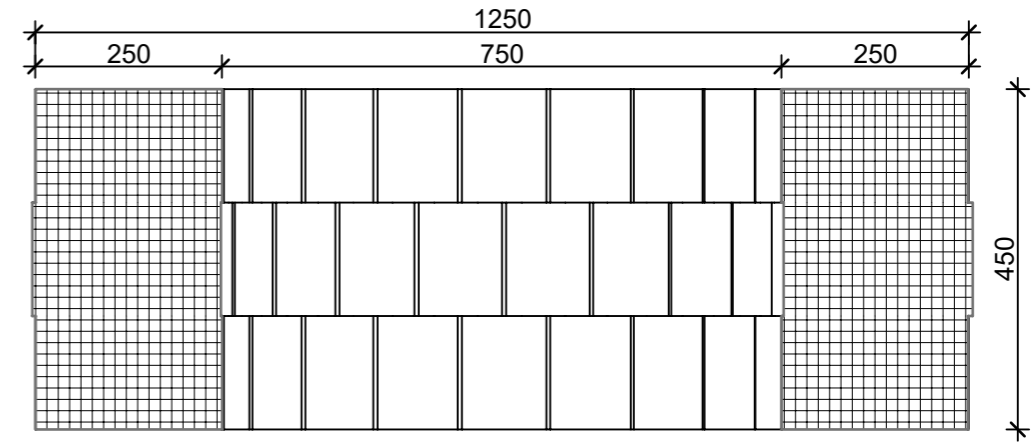


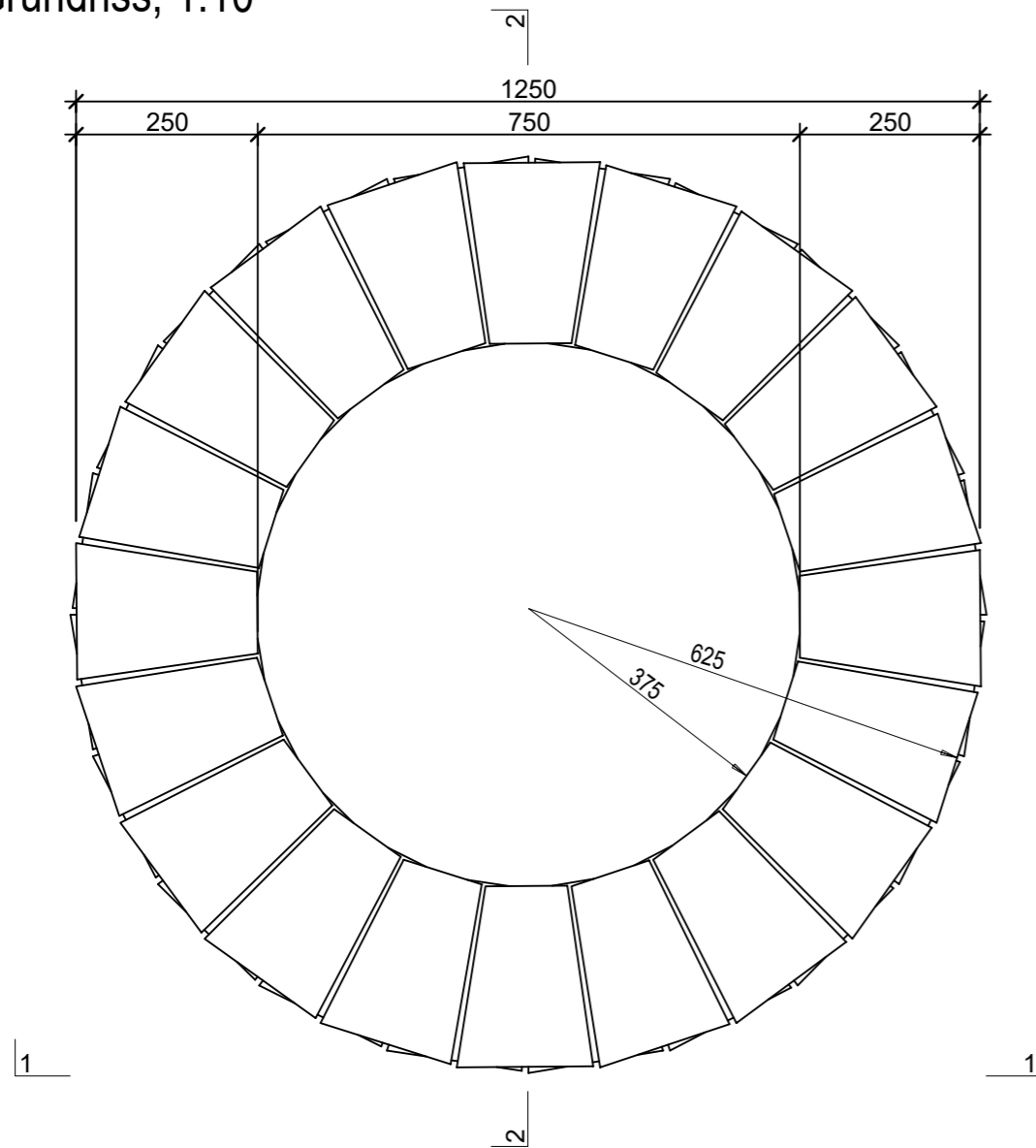
Schnitt 1-1, 1:10



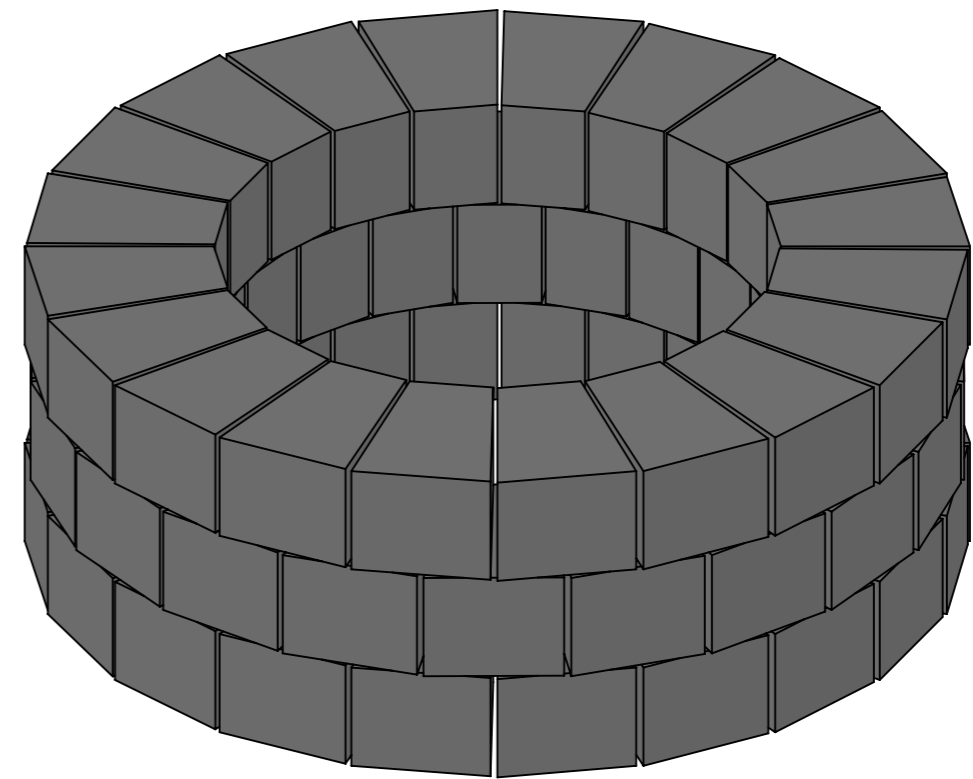
Schnitt 2-2, 1:10



Grundriss, 1:10



Isometrie, 1:10



Rubrik: M0026	Art.-Nr: 128905	HW: 21	Massstab: 1:10	Format: DIN A3
Feuerstelle			Gezeichnet: 26.07.2022 / JCD	Geprüft: 26.07.2022 / RER
SANTURO® Feuerstelle			Änderung: /	Geprüft: /
Feuerstelle, 3-lagig, aus Weinbergmauersteine			Änderung: /	Geprüft: /
1-seitig gespalten, Kanten gebrochen			Änderung: /	Geprüft: /
juragelb			Änderung: /	Geprüft: /
D 1250mm, H 450mm			Ersetzt:	
CREABETON BAUSTOFF AG 6221 Rickenbach LU info@creabeton-baustoff.ch Telefon 0848 400 401 Sebastian Müller AG 6221 Rickenbach LU			Plan-Nr: M0026_128905_21_PZ_01_01	
<small>Diese Zeichnung ist geistiges Eigentum des HW und darf ohne deren Einwilligung weder kopiert, vervielfältigt, weitergegeben, noch zur Ausführung benutzt werden. Art. 5 des Bundesgesetzes gegen den unlauteren Wettbewerb (UWG).</small>				