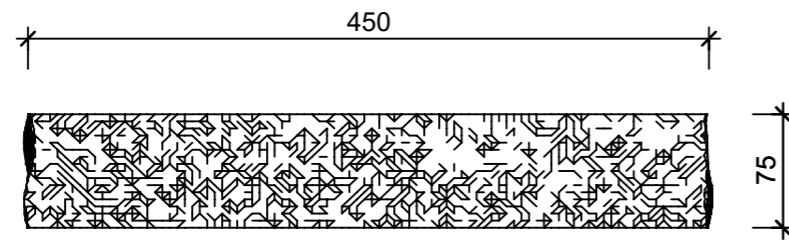
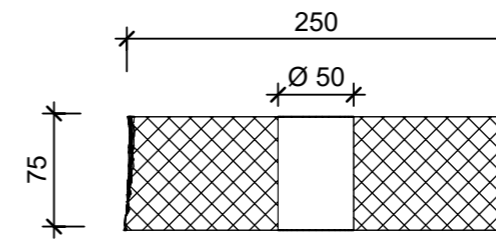


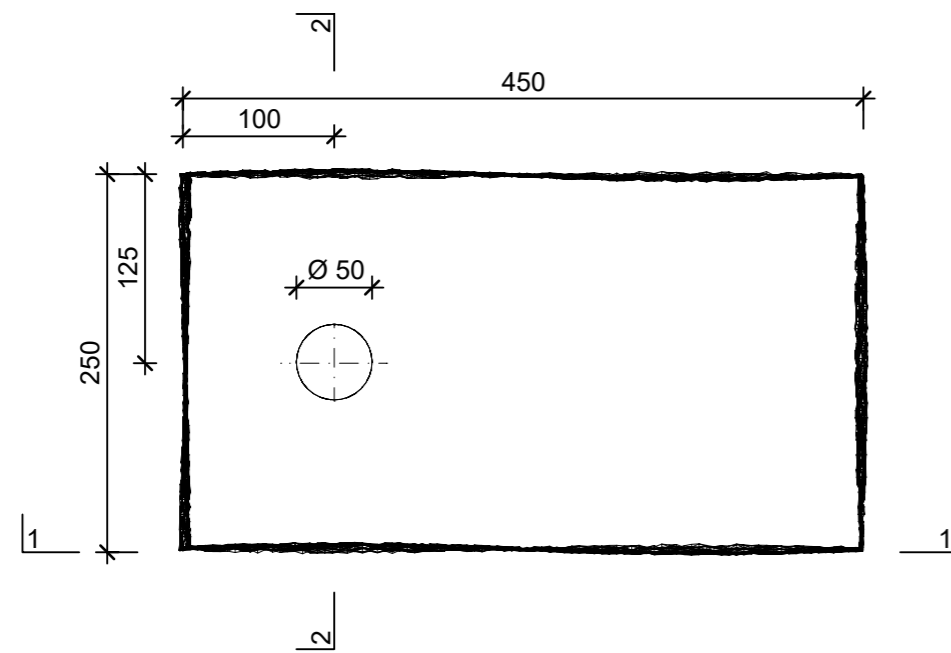
Schnitt 1-1, 1:5



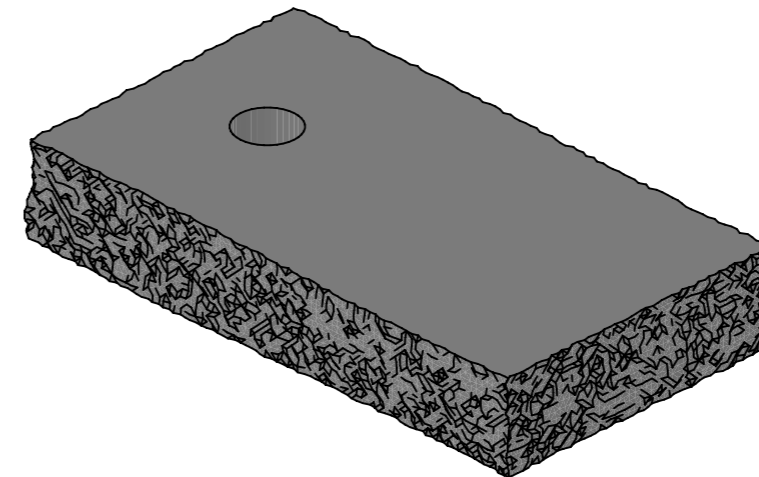
Schnitt 2-2, 1:5



Grundriss, 1:5



Isometrie, 1:5



Rubrik: M0016	Art.-Nr: 128470	HW: 99	Massstab: 1:5	Format: DIN A3
Mauersteine			Gezeichnet: 18.01.2021 / JCD	Geprüft: 16.05.2022 / RER
SANTURO® Burgruinenmauer Falkelhalterstein, mit Loch NW 5 cm ohne Fackel grau			Änderung: /	Geprüft: /
			Änderung: /	Geprüft: /
			Änderung: /	Geprüft: /
L 450mm, H 75mm, B 250mm			Ersetzt:	
 CREABETON BAUSTOFF AG 6221 Rickenbach LU info@creabeton-baustoff.ch Telefon 0848 400 401			Plan-Nr: M0016_128470_99_PZ_01_01	
<small>Diese Zeichnung ist geistiges Eigentum des HW und darf ohne deren Einwilligung weder kopiert, vervielfältigt, weitergegeben, noch zur Ausführung benutzt werden. Art. 5 des Bundesgesetzes gegen den unlauteren Wettbewerb (UWG).</small>				