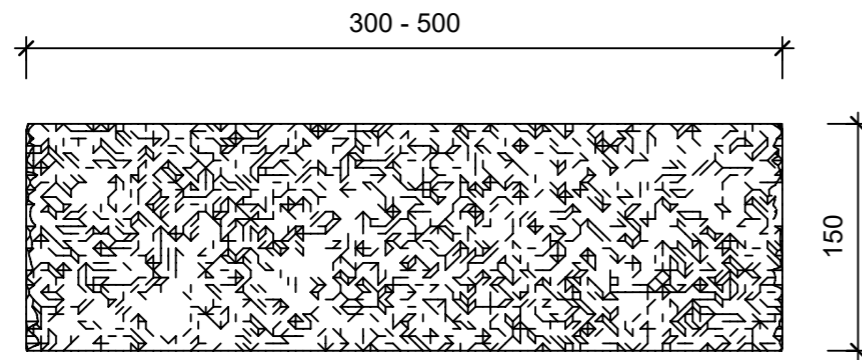
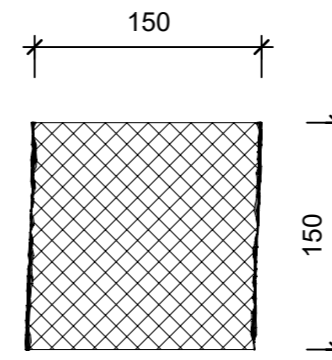


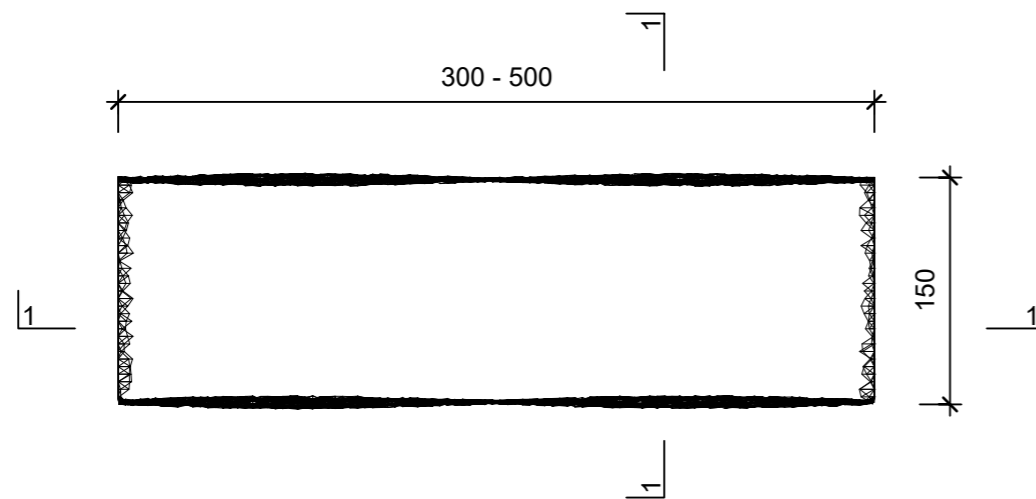
Schnitt 1-1, 1:5



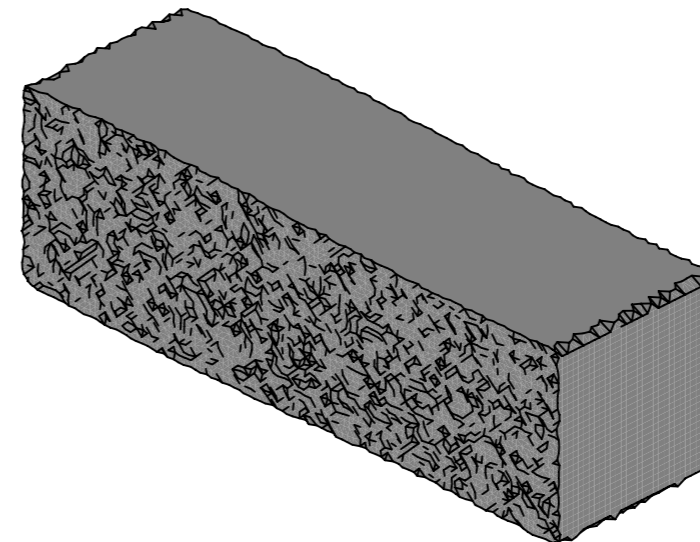
Schnitt 2-2, 1:5



Grundriss, 1:5



Isometrie, 1:5



| | | | | |
|--|-----------------|--------|-----------------------------------|---------------------------|
| Rubrik: M0014 | Art.-Nr: 131308 | HW: 21 | Massstab: 1:5 | Format: DIN A3 |
| Mauersteine | | | Gezeichnet: 18.01.2021 / JCD | Geprüft: 18.01.2021 / RER |
| SANTURO® Mini Landhausmauer 2-seitig gespalten, Kanten gebrochen grau | | | Änderung: / | Geprüft: / |
| | | | Änderung: / | Geprüft: / |
| | | | Änderung: / | Geprüft: / |
| L 300/400/500mm, H 150mm, B 150mm | | | Ersetzt: | |
| CREABETON BAUSTOFF AG 6221 Rickenbach LU info@creabeton-baustoff.ch Telefon 0848 400 401 Sebastian Müller AG 6221 Rickenbach LU | | | Plan-Nr: M0014_131308_21_PZ_01_01 | |
| <small>Diese Zeichnung ist geistiges Eigentum des HW und darf ohne deren Einwilligung weder kopiert, vervielfältigt, weitergegeben, noch zur Ausführung benutzt werden. Art. 5 des Bundesgesetzes gegen den unlauteren Wettbewerb (UWG).</small> | | | | |