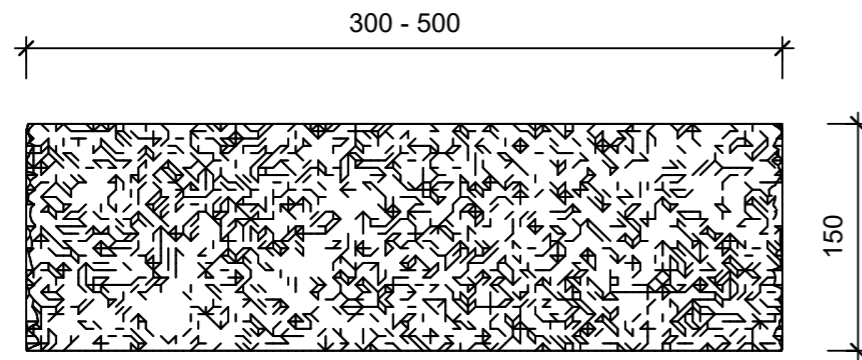
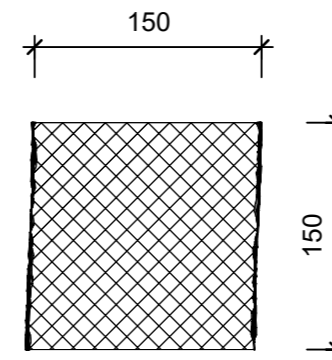


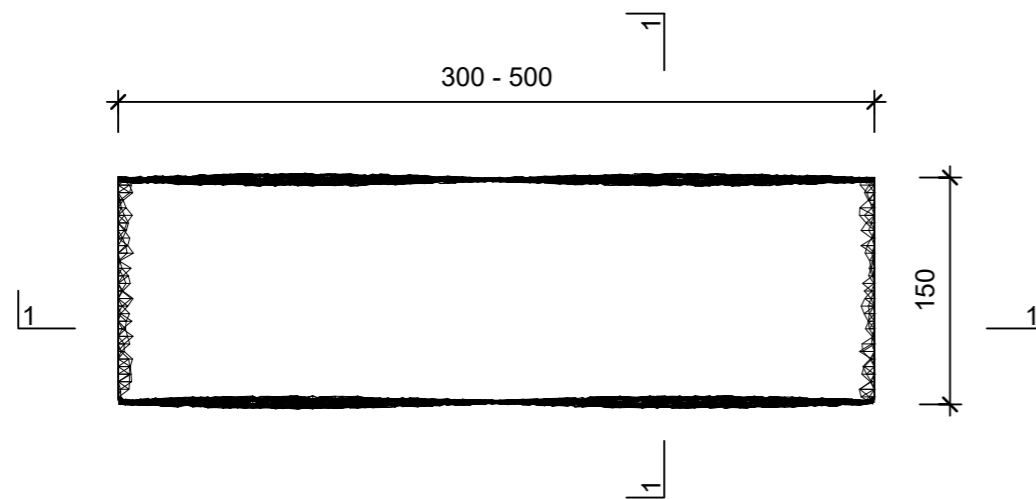
Schnitt 1-1, 1:5



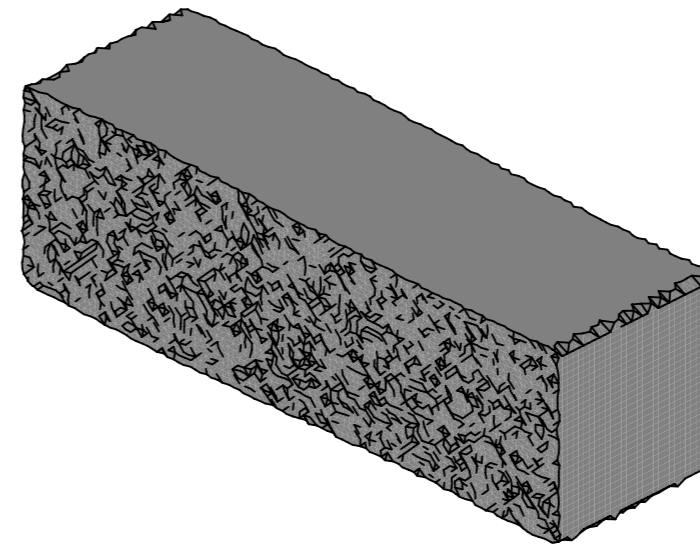
Schnitt 2-2, 1:5



Grundriss, 1:5



Isometrie, 1:5



Rubrik: M0014	Art.-Nr: 107169	HW: 21	Massstab: 1:5	Format: DIN A3
Mauersteine			Gezeichnet: 18.01.2021 / JCD	Geprüft: 18.01.2021 / RER
SANTURO® Mini Landhausmauer 2-seitig gespalten, Kanten gebrochen jurakalk			Änderung: /	Geprüft: /
			Änderung: /	Geprüft: /
			Änderung: /	Geprüft: /
L 300/400/500mm, H 150mm, B 150mm			Ersetzt:	
CREABETON BAUSTOFF AG 6221 Rickenbach LU info@creabeton-baustoff.ch Telefon 0848 400 401 Sebastian Müller AG 6221 Rickenbach LU			Plan-Nr: M0014_107169_21_PZ_01_01	

Diese Zeichnung ist geistiges Eigentum des HW und darf ohne deren Einwilligung weder kopiert, vervielfältigt, weitergegeben, noch zur Ausführung benutzt werden. Art. 5 des Bundesgesetzes gegen den unlauteren Wettbewerb (UWG).