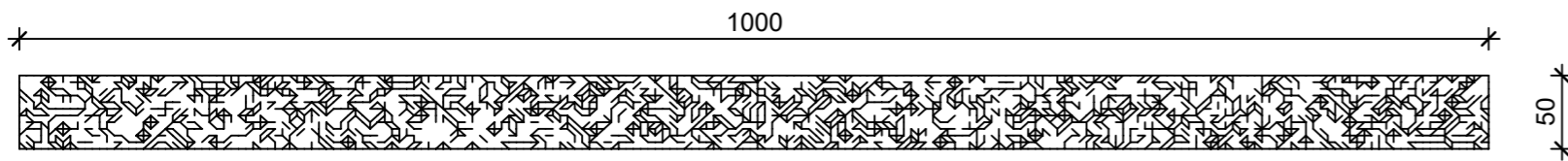
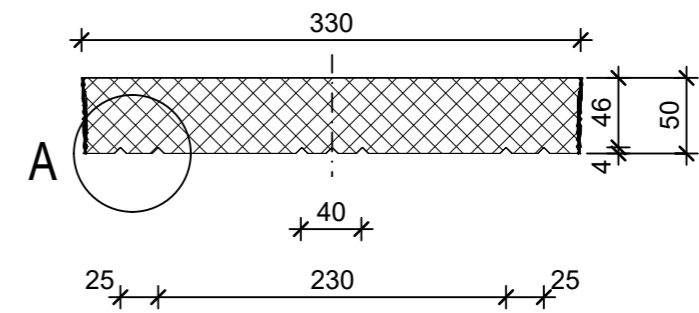


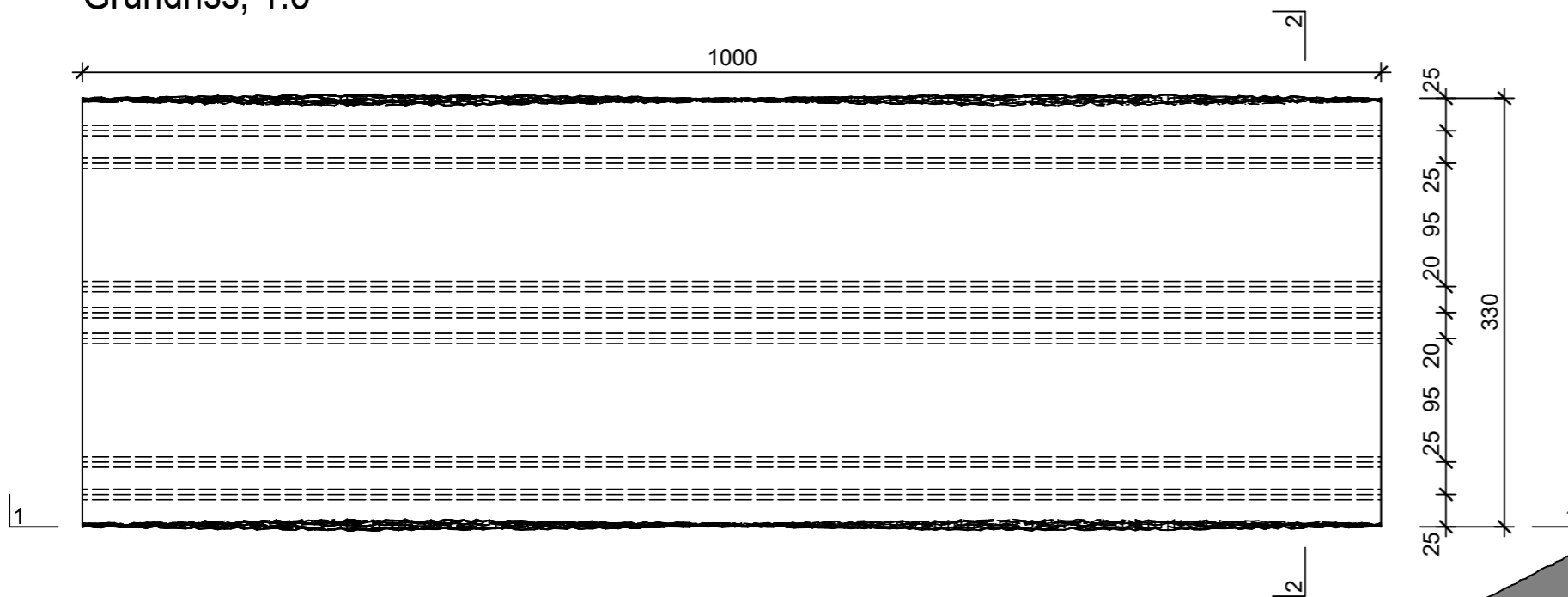
Schnitt 1-1, 1:5



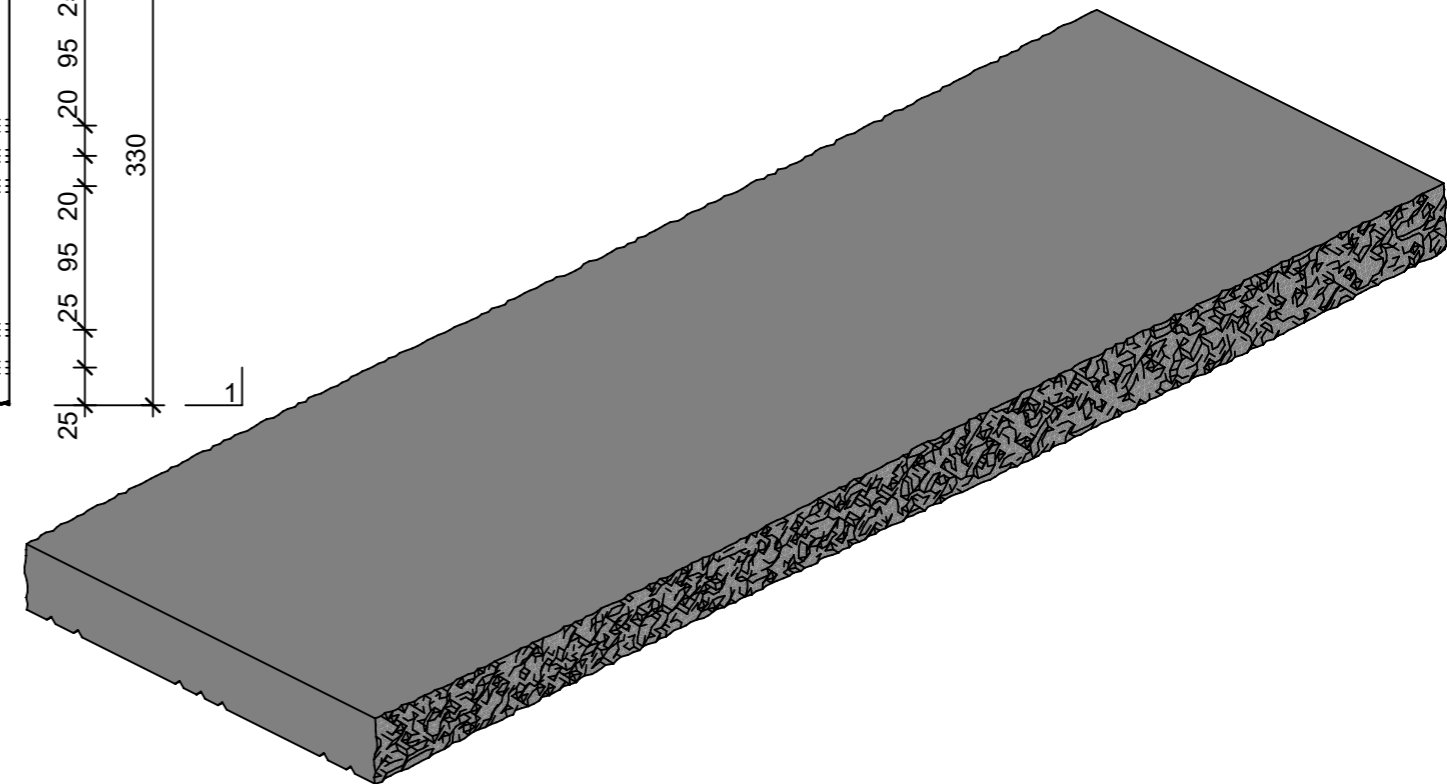
Schnitt 2-2, 1:5



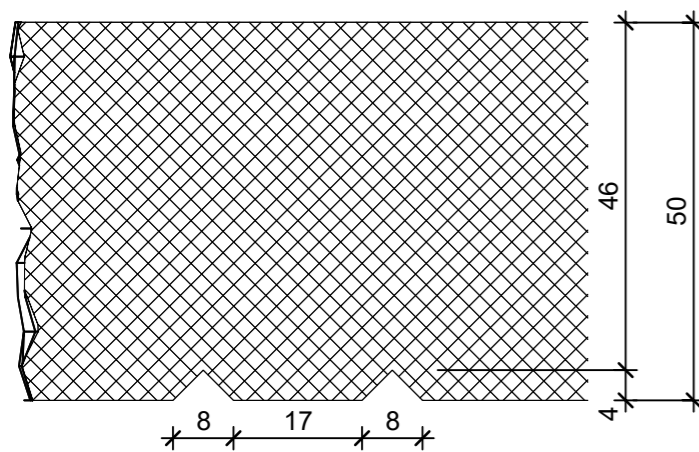
Grundriss, 1:5



Isometrie, 1:5



Detail A 1:1



Rubrik: M0011	Art.-Nr: 112942	HW: 21	Massstab: 1:1 / 1:5	Format: DIN A3
Mauersteine	SANTURO® Mauer- und Pfeilerabdeckung Normalplatte, porphy 2-seitig gespalten, gestraht		Gezeichnet: 18.01.2021 / JCD	Geprüft: 18.01.2021 / RER
			Änderung: /	Geprüft: /
			Änderung: /	Geprüft: /
			Änderung: /	Geprüft: /
L 1000mm, H 50mm, B 330mm			Ersetzt:	
 CREABETON BAUSTOFF AG 6221 Rickenbach LU info@creabeton-baustoff.ch Telefon 0848 400 401 Sebastian Müller AG 6221 Rickenbach LU			Plan-Nr: M0011_112942_21_PZ_01_01	
<small>Diese Zeichnung ist geistiges Eigentum des HW und darf ohne deren Einwilligung weder kopiert, vervielfältigt, weitergegeben, noch zur Ausführung benutzt werden. Art. 5 des Bundesgesetzes gegen den unlauteren Wettbewerb (UWG).</small>				