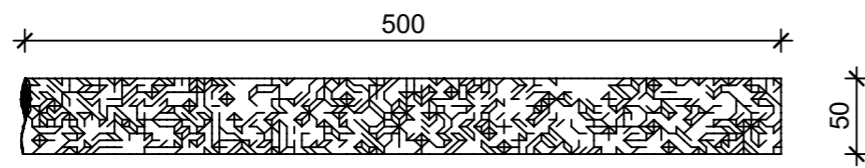
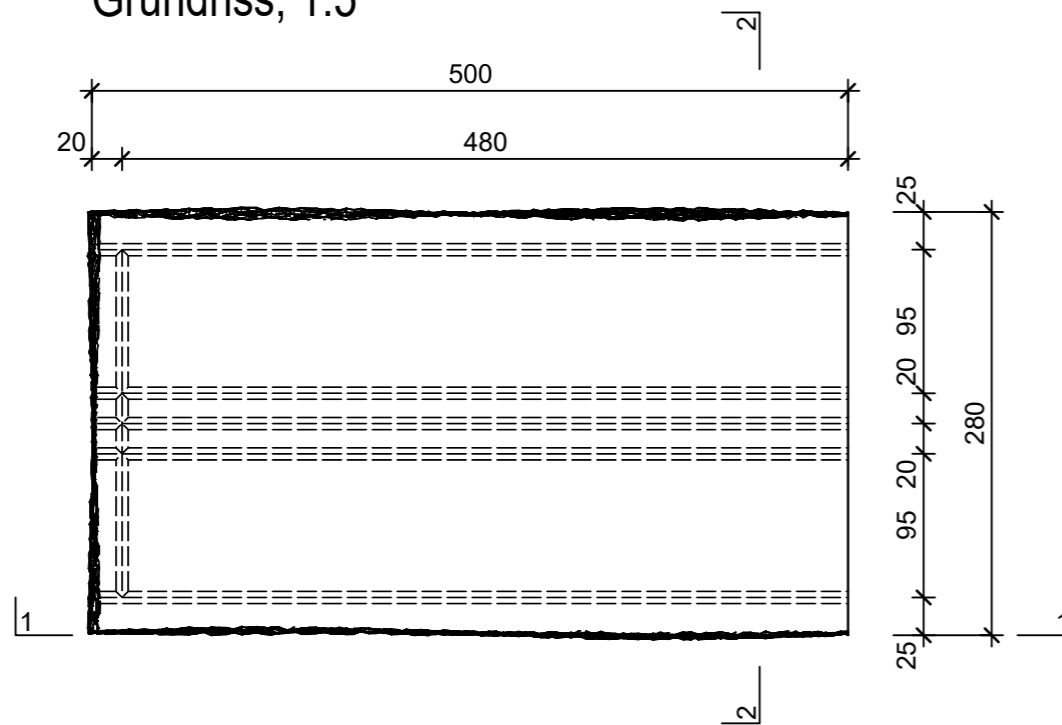


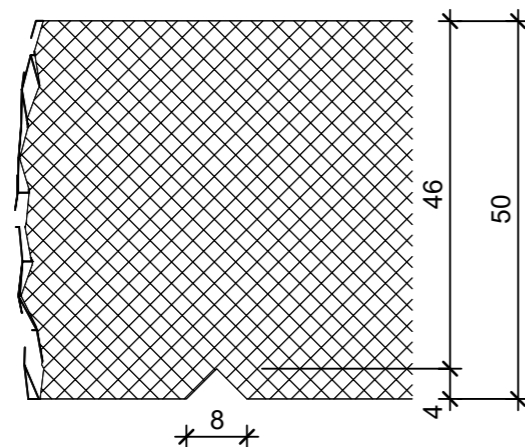
Schnitt 1-1, 1:5



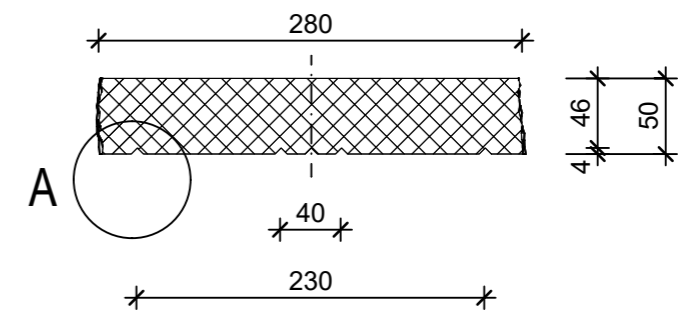
Grundriss, 1:5



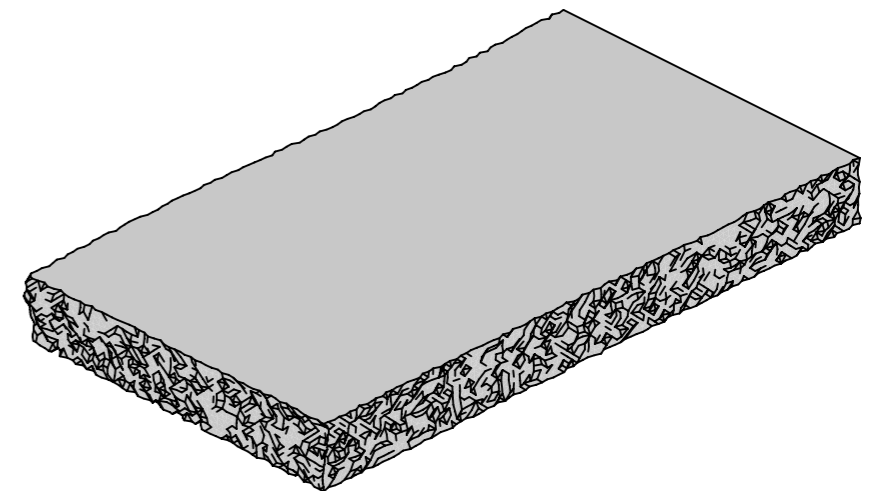
Detail A 1:1



Schnitt 2-2, 1:5



Isometrie, 1:5



Rubrik: M0011	Art.-Nr: 105390	HW: 21	Masstab: 1:1 / 1:5	Format: DIN A3
Mauersteine			Gezeichnet: 18.01.2021 / JCD	Geprüft: 18.01.2021 / RER
SANTURO® Mauer- und Pfeilerabdeckung			Änderung: /	Geprüft: /
Endplatte li/re, schwarz-weiss			Änderung: /	Geprüft: /
2-seitig gespalten, gestrahlt			Änderung: /	Geprüft: /
L 500mm, H 50mm, B 280mm			Ersetzt:	
CREABETON BAUSTOFF AG 6221 Rickenbach LU info@creabeton-baustoff.ch Telefon 0848 400 401 Sebastian Müller AG 6221 Rickenbach LU			Plan-Nr: M0011_105390_21_PZ_01_01	

Diese Zeichnung ist geistiges Eigentum des HW und darf ohne deren Einwilligung weder kopiert, vervielfältigt, weitergegeben, noch zur Ausführung benutzt werden. Art. 5 des Bundesgesetzes gegen den unlauteren Wettbewerb (UWG).