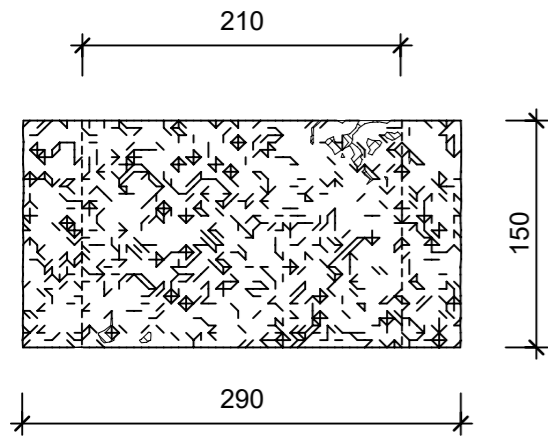
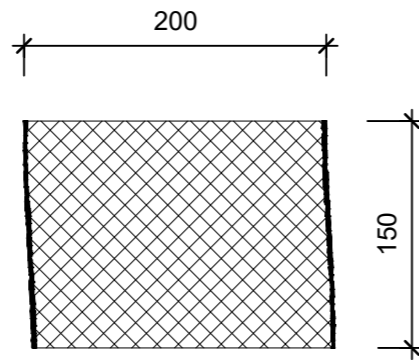


Typ A

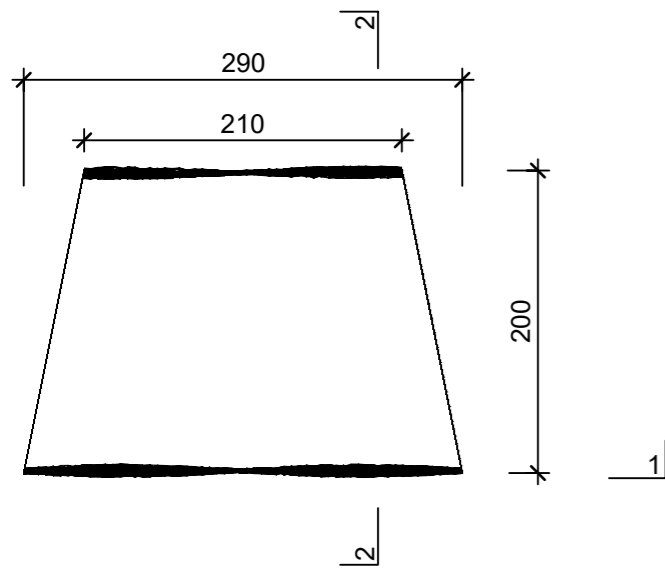
Schnitt 1-1, 1:5



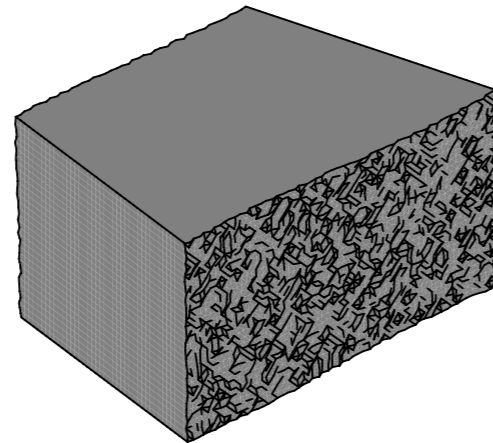
Schnitt 2-2, 1:5



Grundriss, 1:5

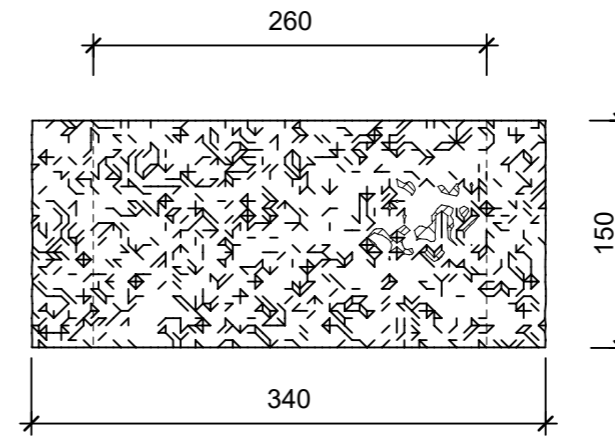


Isometrie, 1:5

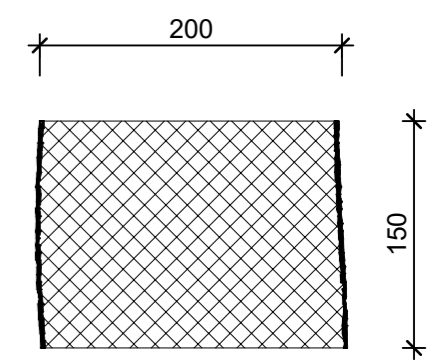


Typ B

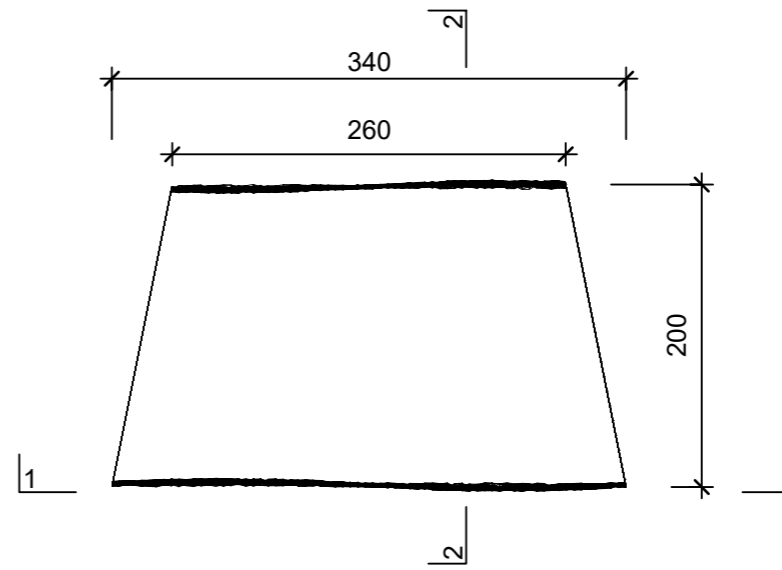
Schnitt 1-1, 1:5



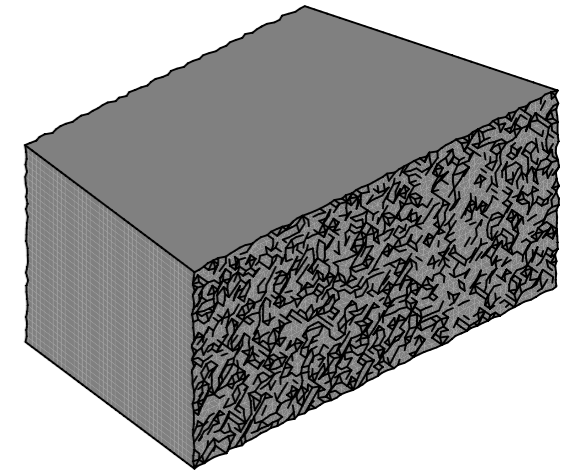
Schnitt 2-2, 1:5



Grundriss, 1:5



Isometrie, 1:5



Rubrik: M0010	Art.-Nr: 136008	HW: 21	Massstab: 1:5	Format: DIN A3
Mauersteine			Gezeichnet: 13.01.2021 / JCD	Geprüft: 13.01.2021 / RER
SANTURO® Keilmauersteine			Änderung: /	Geprüft: /
Spaltkeilmauerstein, grau			Änderung: /	Geprüft: /
2-seitig gespalten, B 20 cm			Änderung: /	Geprüft: /
Typ A+B im Verhältnis 2:1			Änderung: /	Geprüft: /
L 290-210mm / L 340-260mm, H 150mm, B 200mm			Ersetzt:	
CREABETON BAUSTOFF AG 6221 Rickenbach LU info@creabeton-baustoff.ch Telefon 0848 400 401 Sebastian Müller AG 6221 Rickenbach LU			Plan-Nr: M0010_136008_21_PZ_01_01	
<small>Diese Zeichnung ist geistiges Eigentum des HW und darf ohne deren Einwilligung weder kopiert, vervielfältigt, weitergegeben, noch zur Ausführung benutzt werden. Art. 5 des Bundesgesetzes gegen den unlauteren Wettbewerb (UWG).</small>				