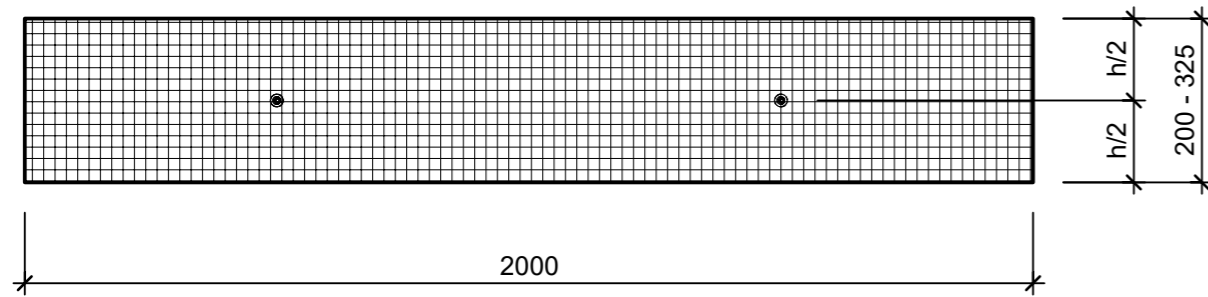
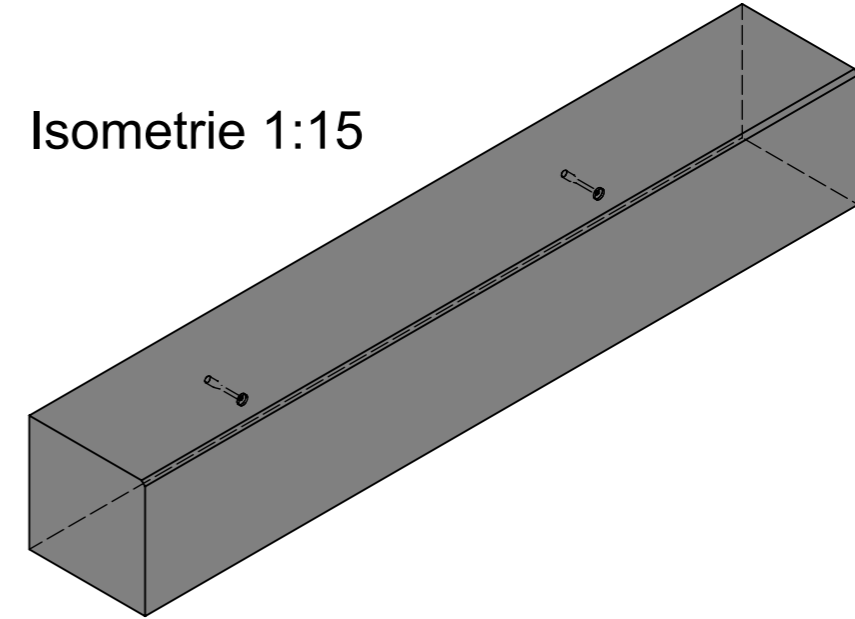


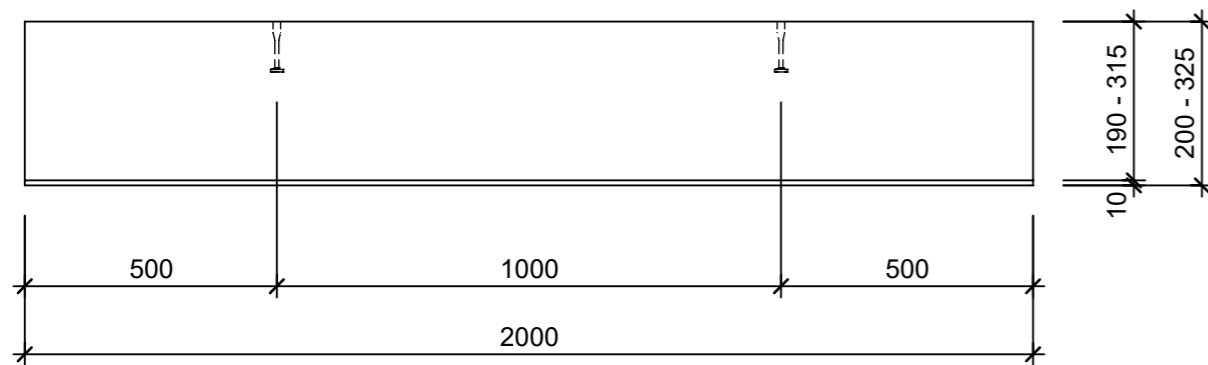
Schnitt 1-1 1:15



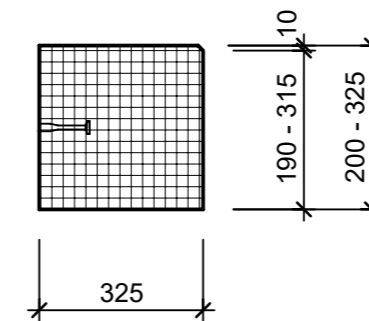
Isometrie 1:15



Grundriss 1:15



Schnitt 2-2 1:15



Rubrik: L9002	Art.-Nr: 120342	HW: 22	Massstab: 1:15	Format: DIN A3
Blockstufen zu Vierkantelementen			Gezeichnet: 19.11.2020 / scj	Geprüft: 12.01.2021 / gch
Blockstufe variabel			Änderung: /	Geprüft: /
			Änderung:	Geprüft:
			Änderung:	Geprüft:
L 200cm, B 20-32.5cm, H 20-32.5cm			Ersetzt:	
CREABETON CREABETON BAUSTOFF AG 6221 Rickenbach LU info@creabeton-baustoff.ch Telefon 0848 400 401 STEINAG Rozloch AG 6362 Stansstad NW			Plan-Nr: L9002_120342_22_PZ_01_01	
<small>Diese Zeichnung ist geistiges Eigentum des HW und darf ohne deren Einwilligung weder kopiert, vervielfältigt, weitergegeben, noch zur Ausführung benutzt werden. Art. 5 des Bundesgesetzes gegen den unlauteren Wettbewerb (UWG).</small>				