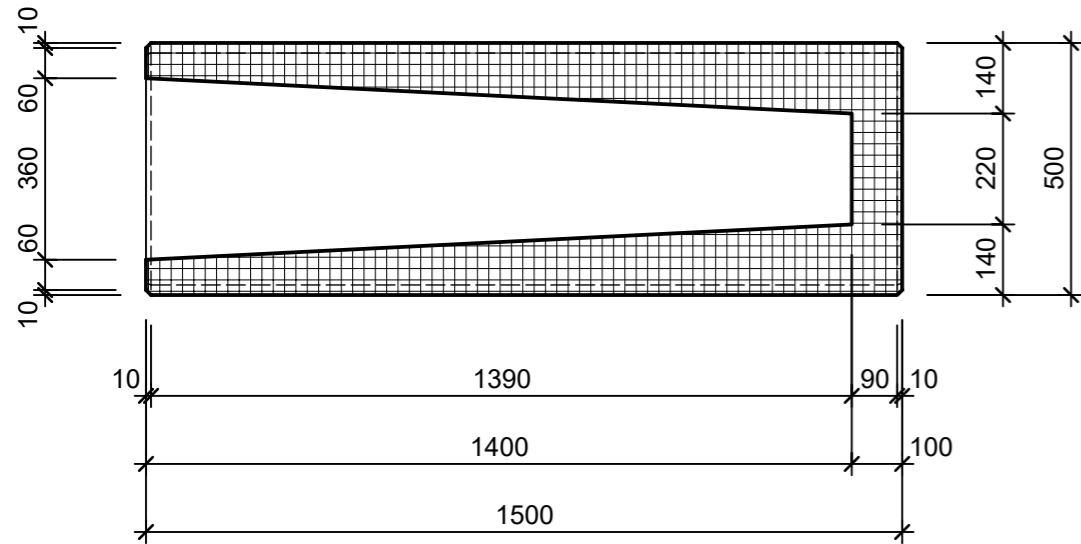
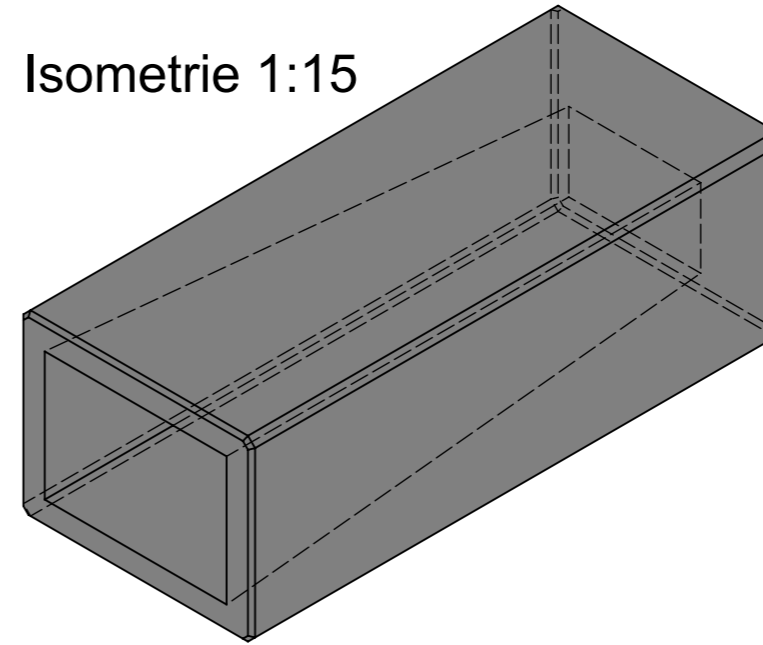


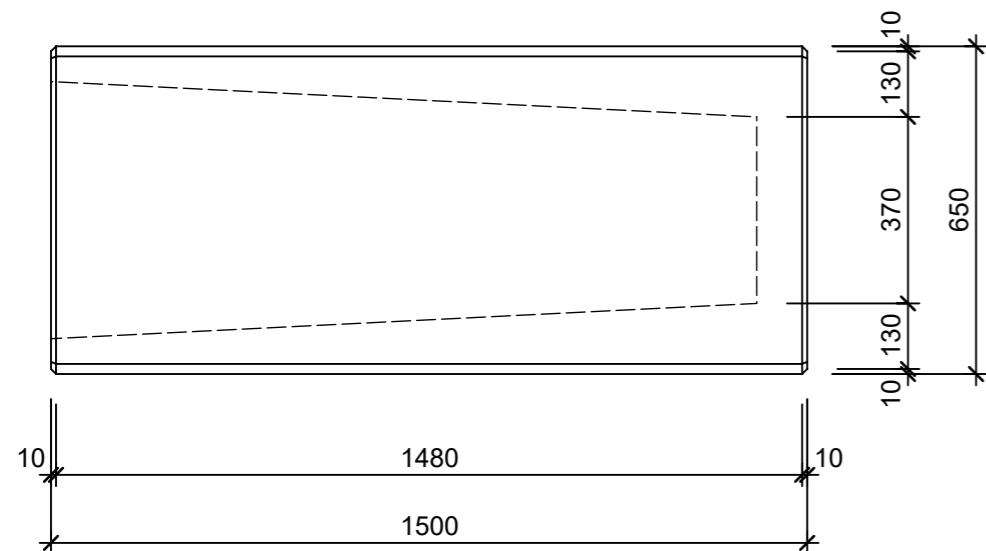
Schnitt 1-1 1:15



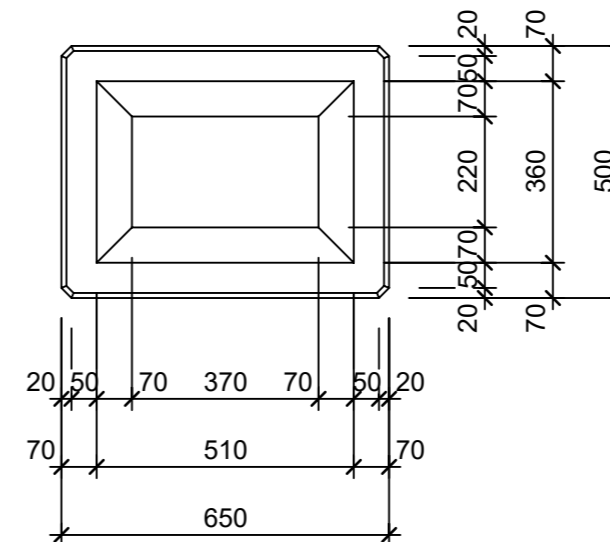
Isometrie 1:15



Grundriss 1:15



Ansicht 1:15



Rubrik: L9001	Art.-Nr: 110840	HW: 22	Massstab: 1:15	Format: DIN A3
Vierkantelemente			Gezeichnet: 19.11.2020 / scj	Geprüft: 12.01.2021 / gch
Abschlusselement			Änderung: /	Geprüft: /
			Änderung:	Geprüft:
			Änderung:	Geprüft:
L 150cm, B 65cm, H 50cm			Ersetzt:	
 CREABETON BAUSTOFF AG 6221 Rickenbach LU info@creabeton-baustoff.ch Telefon 0848 400 401 STEINAG Rozloch AG 6362 Stansstad NW			Plan-Nr: L9001_110840_22_PZ_01_01	
<small>Diese Zeichnung ist geistiges Eigentum des HW und darf ohne deren Einwilligung weder kopiert, vervielfältigt, weitergegeben, noch zur Ausführung benutzt werden. Art. 5 des Bundesgesetzes gegen den unlauteren Wettbewerb (UWG).</small>				