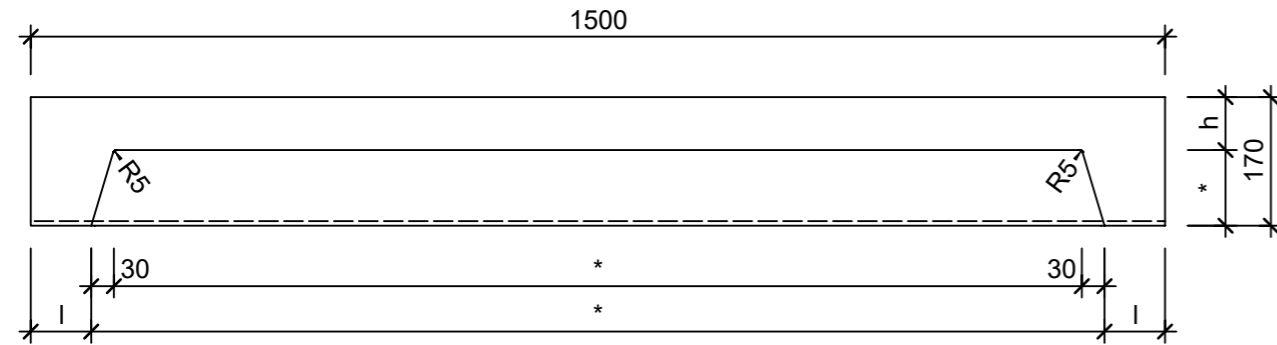
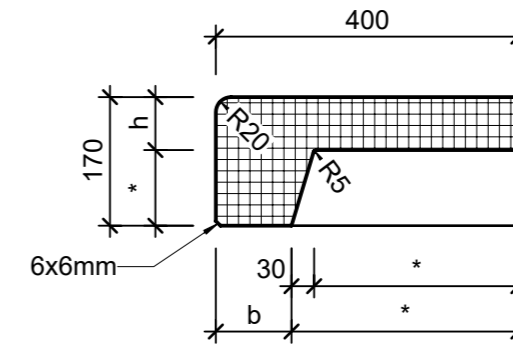


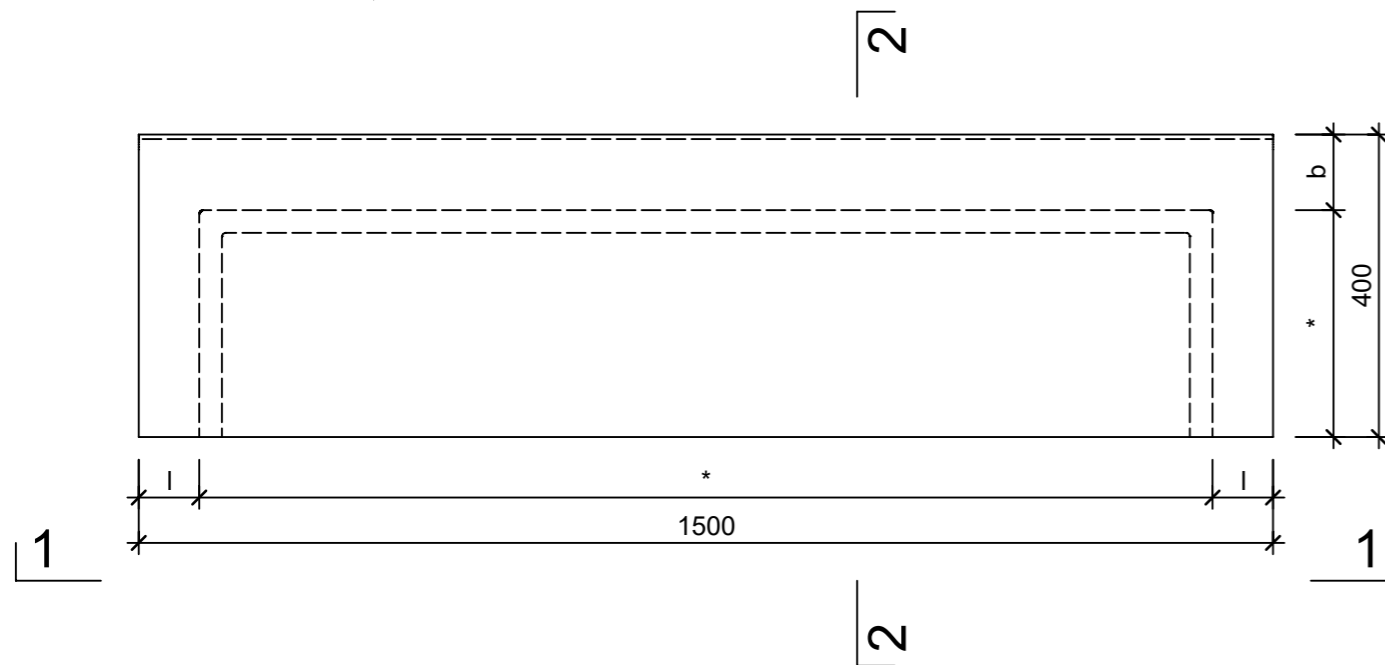
Ansicht 1-1, 1:10



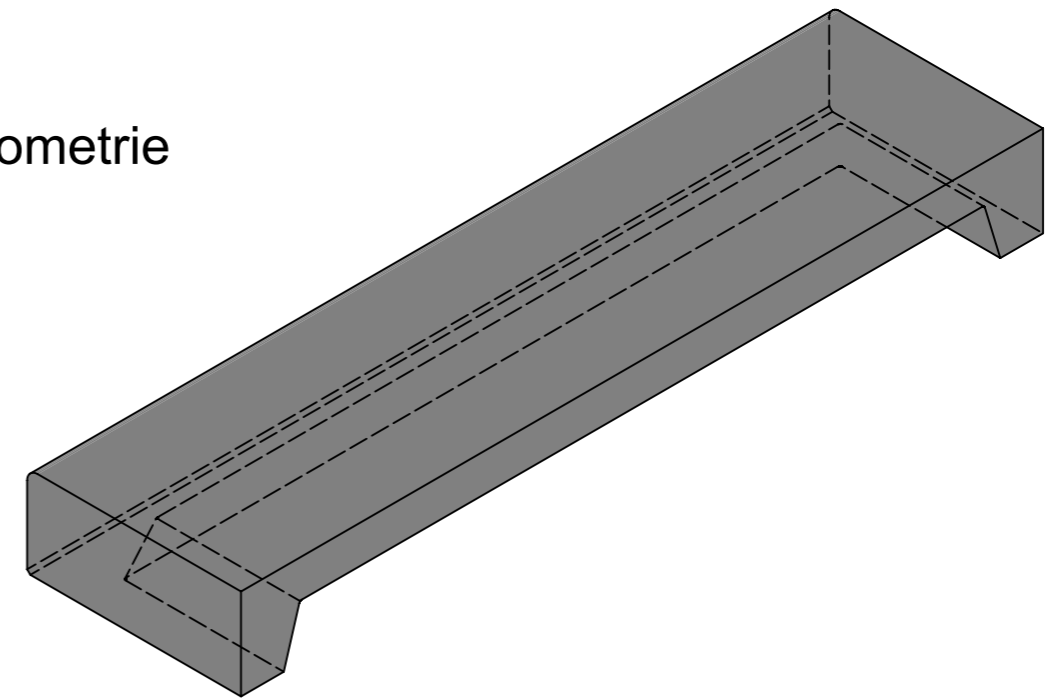
Schnitt 2-2, 1:10



Grundriss, 1:10



Isometrie



l/b/h/*) Abweichung je nach Schalungsgeneration:

l = 80-100mm; b = 60-100mm; h = 70-80mm; * = Restmass

| | | | | |
|--|-----------------|--------|-----------------------------------|----------------------------|
| Rubrik: L3001 | Art.-Nr: 545870 | HW: 14 | Massstab: 1:10 | Format: DIN A3 |
| Stufen | | | Gezeichnet: 30.10.2023 / jast | Geprüft: 30.10.2023 / nihu |
| PARADISO Blockstufe argento gestrahlt gefast | | | Änderung: / | Geprüft: / |
| | | | Änderung: / | Geprüft: / |
| | | | Änderung: / | Geprüft: / |
| L 1500mm, B 400mm, H 170mm | | | Ersetzt: | |
|  CREABETON AG 6221 Rickenbach LU info@creabeton.ch Telefon 0848 400 401 CREABETON MATÉRIAUX AG 3225 Müntschemier BE | | | Plan-Nr: L3001_545870_14_PZ_01_01 | |
| <small>Diese Zeichnung ist geistiges Eigentum des HW und darf ohne deren Einwilligung weder kopiert, vervielfältigt, weitergegeben, noch zur Ausführung benutzt werden. Art. 5 des Bundesgesetzes gegen den unlauteren Wettbewerb (UWG).</small> | | | | |