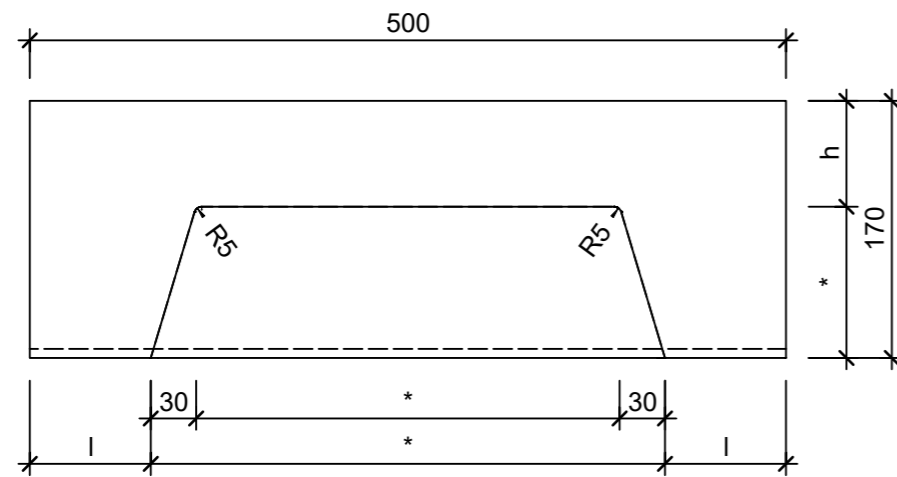
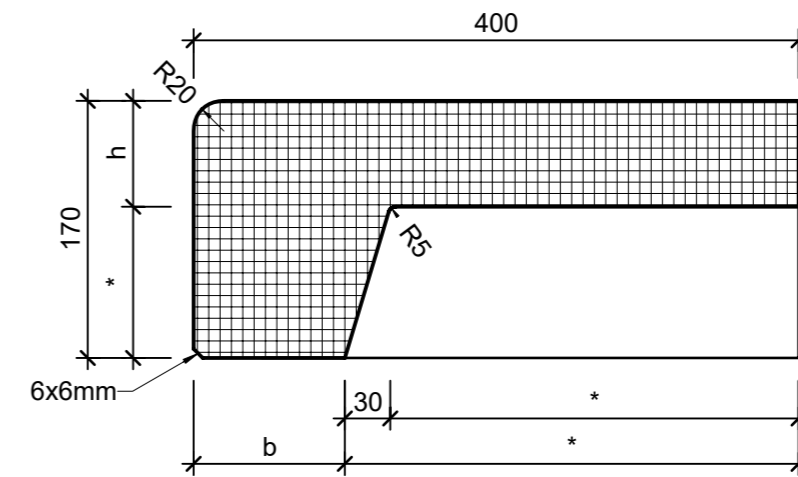


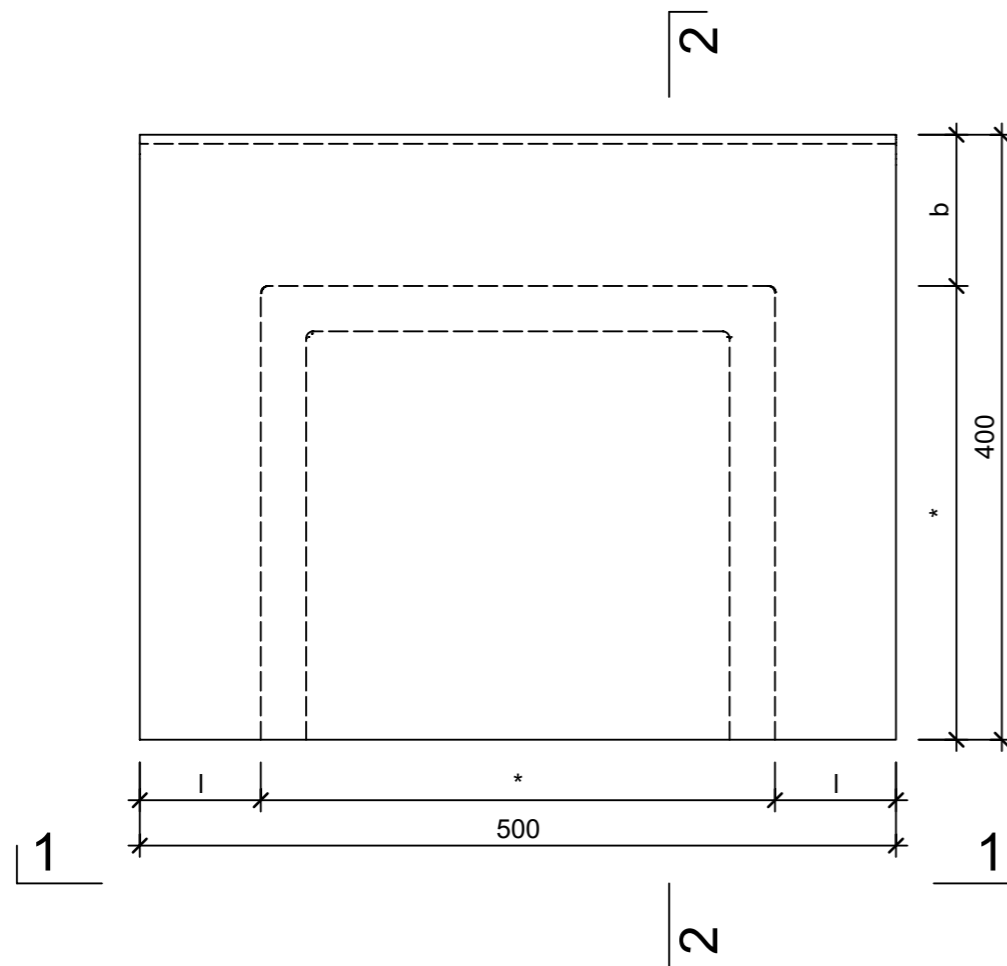
Ansicht 1-1, 1:5



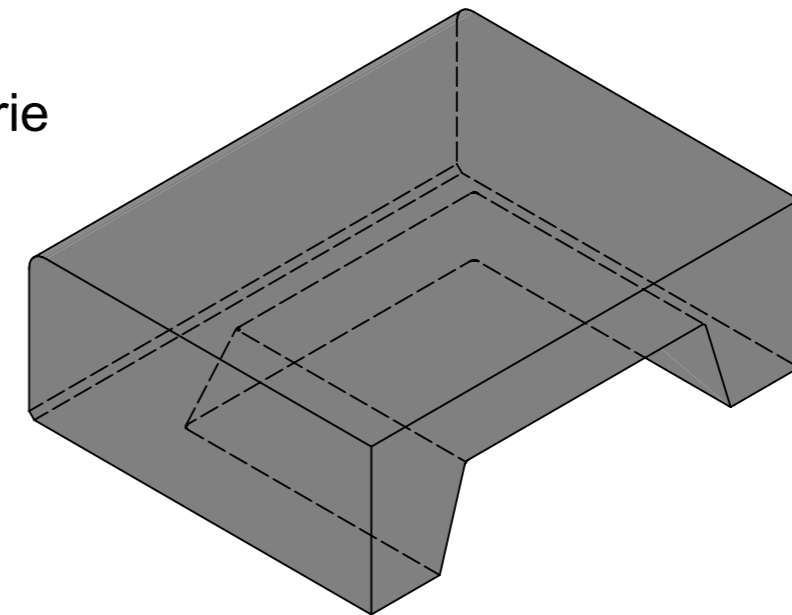
Schnitt 2-2, 1:5



Grundriss, 1:5



Isometrie



$l/b/h/*$) Abweichung je nach Schalungsgeneration:

$l = 80-100\text{mm}$; $b = 60-100\text{mm}$; $h = 70-80\text{mm}$; $*$ = Restmass

Rubrik: L3001	Art.-Nr: 545862	HW: 14	Massstab: 1:5	Format: DIN A3
Stufen		Gezeichnet: 30.10.2023 / jast		Geprüft: 30.10.2023 / nihu
PARADISO Blockstufe champagne gestraht gefast		Änderung:	/	Geprüft: /
		Änderung:	/	Geprüft: /
		Änderung:	/	Geprüft: /
L 500mm, B 400mm, H 170mm		Ersetzt:		
 CREABETON AG 6221 Rickenbach LU info@creabeton.ch Telefon 0848 400 401 CREABETON MATÉRIAUX AG 3225 Müntschemier BE		Plan-Nr: L3001_545862_14_PZ_01_01		
<small>Diese Zeichnung ist geistiges Eigentum des HW und darf ohne deren Einwilligung weder kopiert, vervielfältigt, weitergegeben, noch zur Ausführung benutzt werden. Art. 5 des Bundesgesetzes gegen den unlauteren Wettbewerb (UWG).</small>				