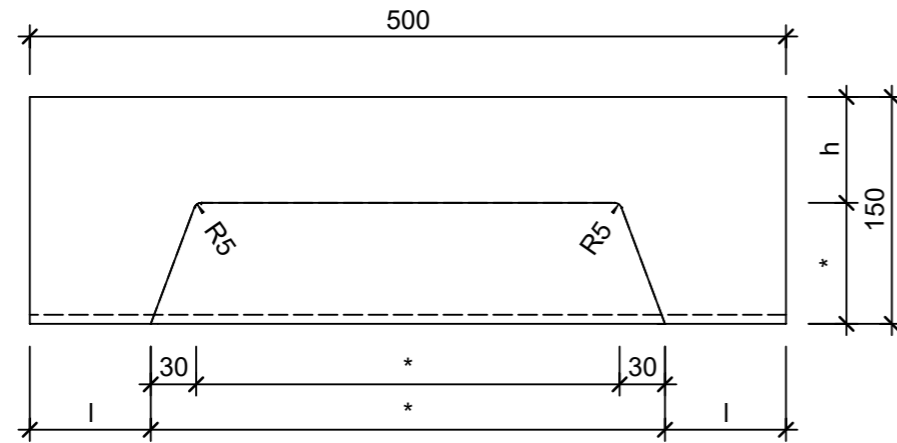
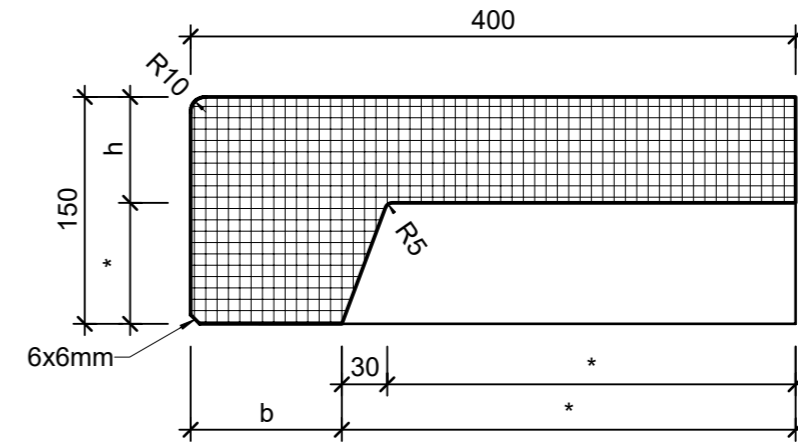


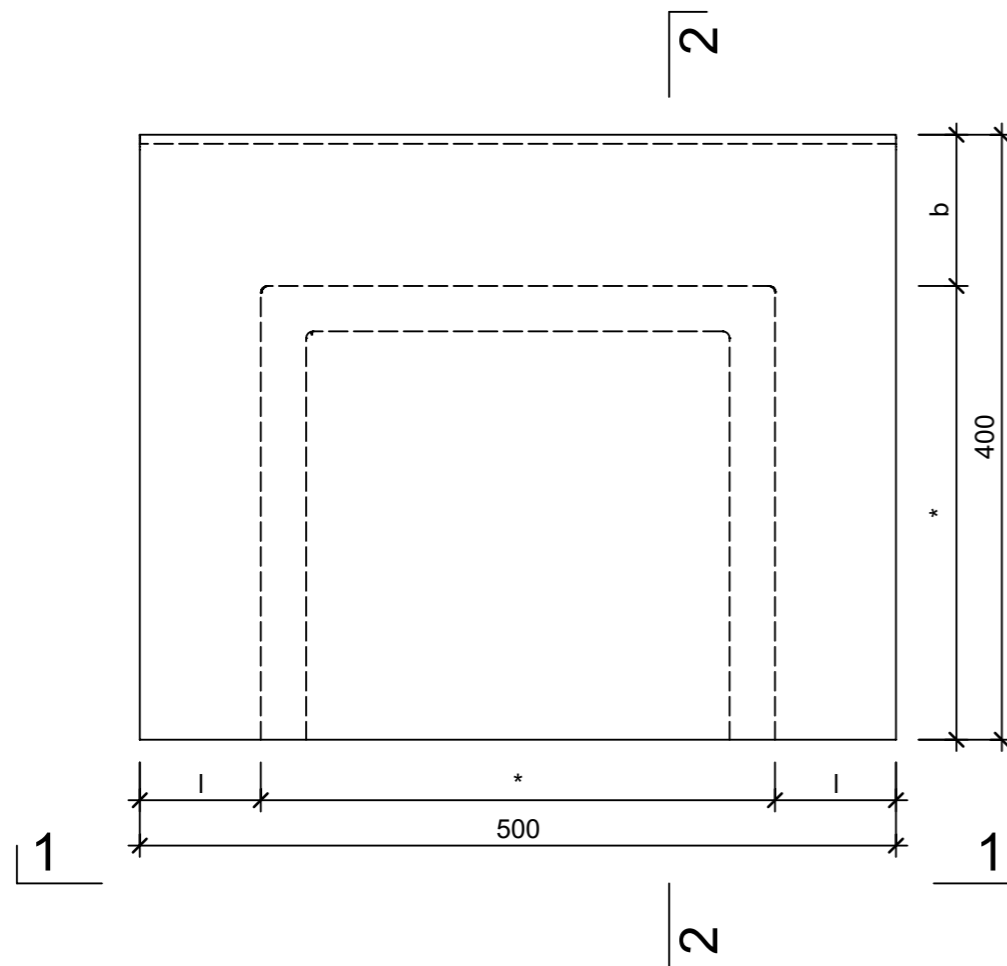
Ansicht 1-1, 1:5



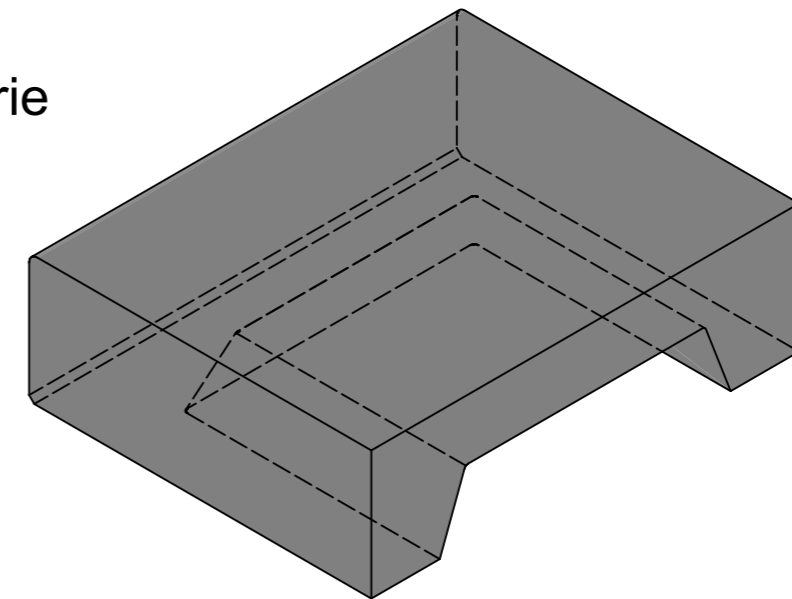
Schnitt 2-2, 1:5



Grundriss, 1:5



Isometrie



l/b/h/*) Abweichung je nach Schalungsgeneration:

l = 80-100mm; b = 60-100mm; h = 70-80mm; * = Restmass

Rubrik: L3001	Art.-Nr: 542851	HW: 14	Massstab: 1:5	Format: DIN A3
Stufen		Gezeichnet: 30.10.2023 / jast		Geprüft: 30.10.2023 / nihu
PARADISO Blockstufe granit gestrahlt gefast		Änderung: /		Geprüft: /
		Änderung: /		Geprüft: /
		Änderung: /		Geprüft: /
L 500mm, B 400mm, H 150mm			Ersetzt:	
 CREABETON AG 6221 Rickenbach LU info@creabeton.ch Telefon 0848 400 401 CREABETON MATÉRIAUX AG 3225 Müntschemier BE		Plan-Nr: L3001_542851_14_PZ_01_01		
<small>Diese Zeichnung ist geistiges Eigentum des HW und darf ohne deren Einwilligung weder kopiert, vervielfältigt, weitergegeben, noch zur Ausführung benutzt werden. Art. 5 des Bundesgesetzes gegen den unlauteren Wettbewerb (UWG).</small>				