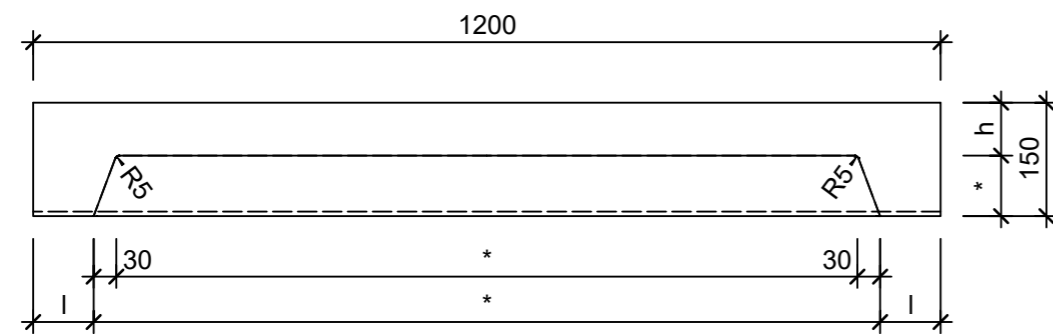
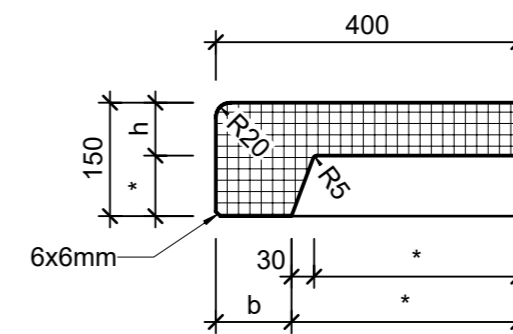


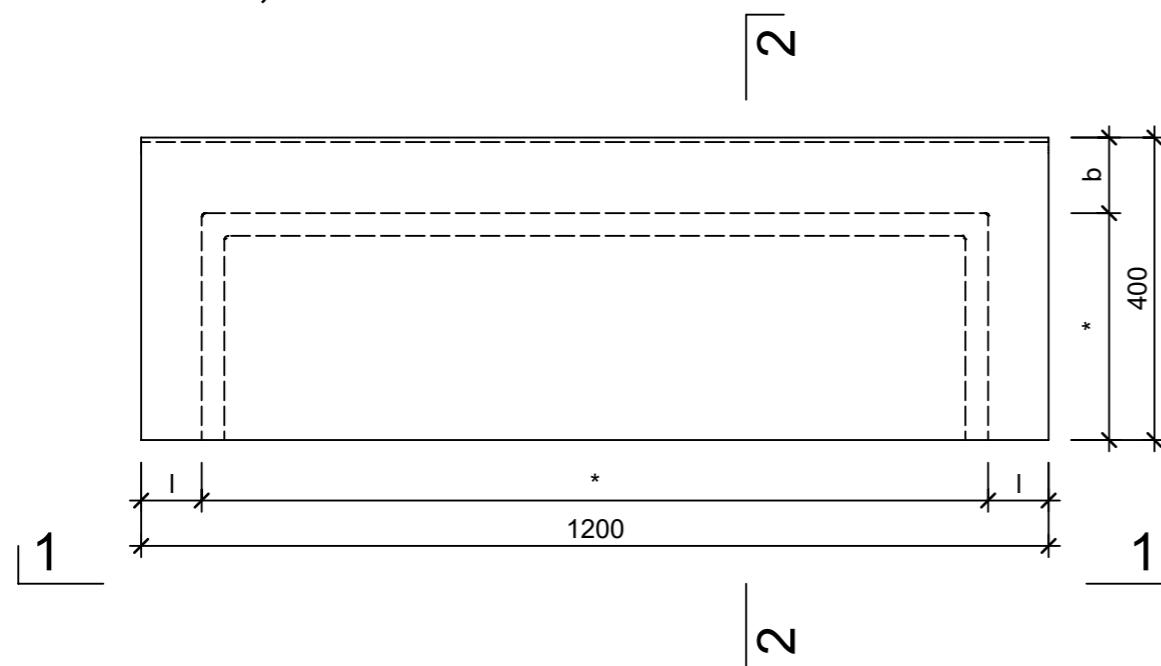
Ansicht 1-1, 1:10



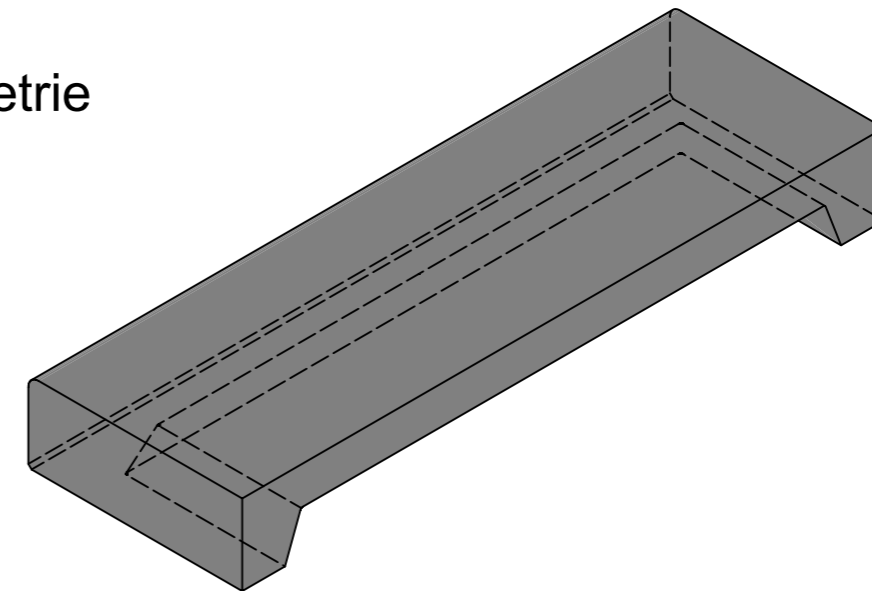
Schnitt 2-2, 1:10



Grundriss, 1:10




Isometrie



l/b/h/*) Abweichung je nach Schalungsgeneration:

l = 80-100mm; b = 60-100mm; h = 70-80mm; * = Restmass

Rubrik: L3001	Art.-Nr: 540726	HW: 14	Massstab: 1:10	Format: DIN A3
Stufen			Gezeichnet: 30.10.2023 / jast	Geprüft: 30.10.2023 / nihu
PARADISO Blockstufe argento gestrahlt gefast			Änderung: /	Geprüft: /
			Änderung: /	Geprüft: /
			Änderung: /	Geprüft: /
L 1200mm, B 400mm, H 150mm			Ersetzt:	
 CREABETON AG 6221 Rickenbach LU info@creabeton.ch Telefon 0848 400 401 CREABETON MATÉRIAUX AG 3225 Müntschemier BE			Plan-Nr: L3001_540726_14_PZ_01_01	
<small>Diese Zeichnung ist geistiges Eigentum des HW und darf ohne deren Einwilligung weder kopiert, vervielfältigt, weitergegeben, noch zur Ausführung benutzt werden. Art. 5 des Bundesgesetzes gegen den unlauteren Wettbewerb (UWG).</small>				