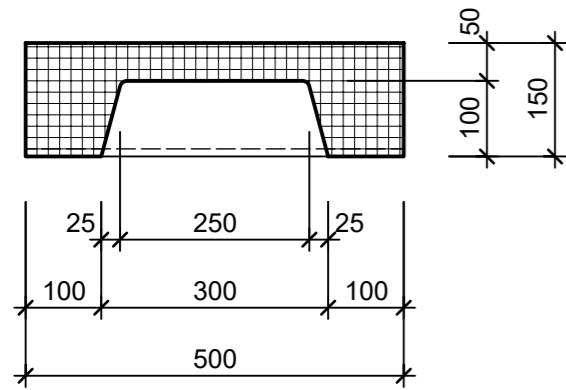
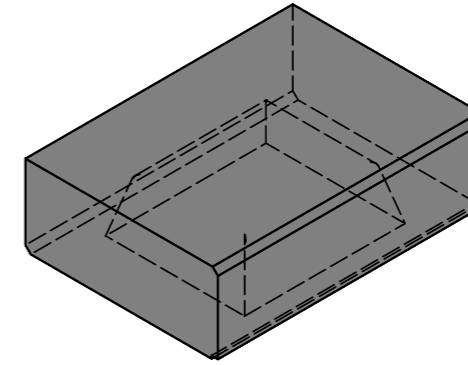


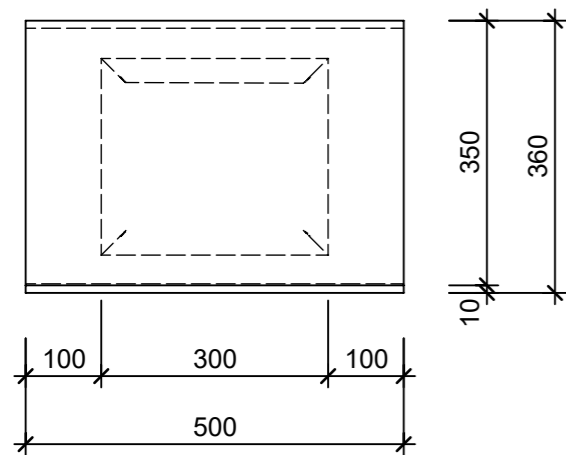
Schnitt 1-1 1:10



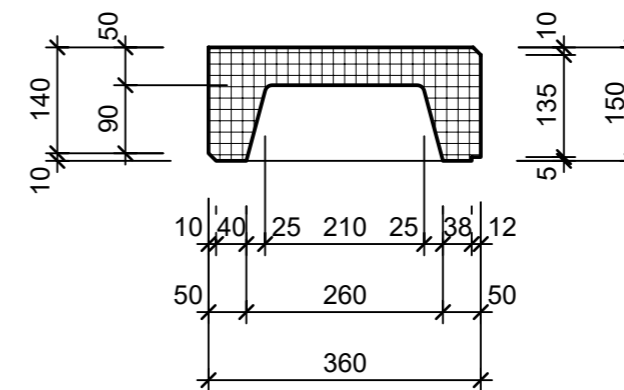
Isometrie 1:10




Grundriss 1:10



Schnitt 2-2 1:10



Rubrik: L1010	Art.-Nr: 124333	HW: 22	Massstab: 1:10	Format: DIN A3
Stufen			Gezeichnet: 16.11.2020 / scj	Geprüft: 12.01.2021 / gch
RESIDENZA Blockstufen			Änderung: /	Geprüft: /
ALPINA edelweiss, gestrahlt			Änderung: /	Geprüft: /
Trittkante gefast			Änderung: /	Geprüft: /
L 50cm, B 36cm, H 15cm			Ersetzt:	
 CREABETON AG 6221 Rickenbach LU info@creabeton.ch Telefon 0848 400 401 STEINAG Rozloch AG 6362 Stansstad NW			Plan-Nr: L1010_124333_22_PZ_01_01	

Diese Zeichnung ist geistiges Eigentum des HW und darf ohne deren Einwilligung weder kopiert, vervielfältigt, weitergegeben, noch zur Ausführung benutzt werden. Art. 5 des Bundesgesetzes gegen den unlauteren Wettbewerb (UWG).