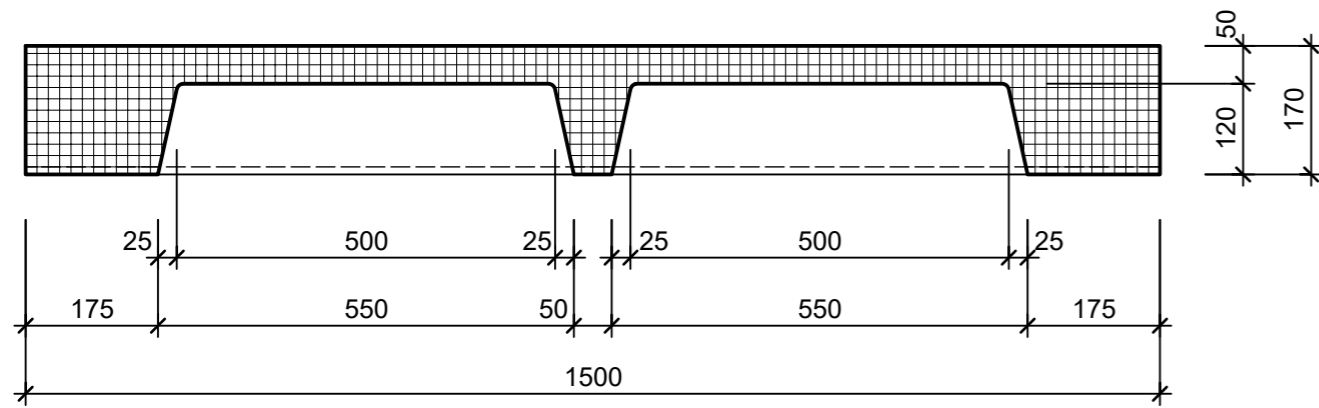
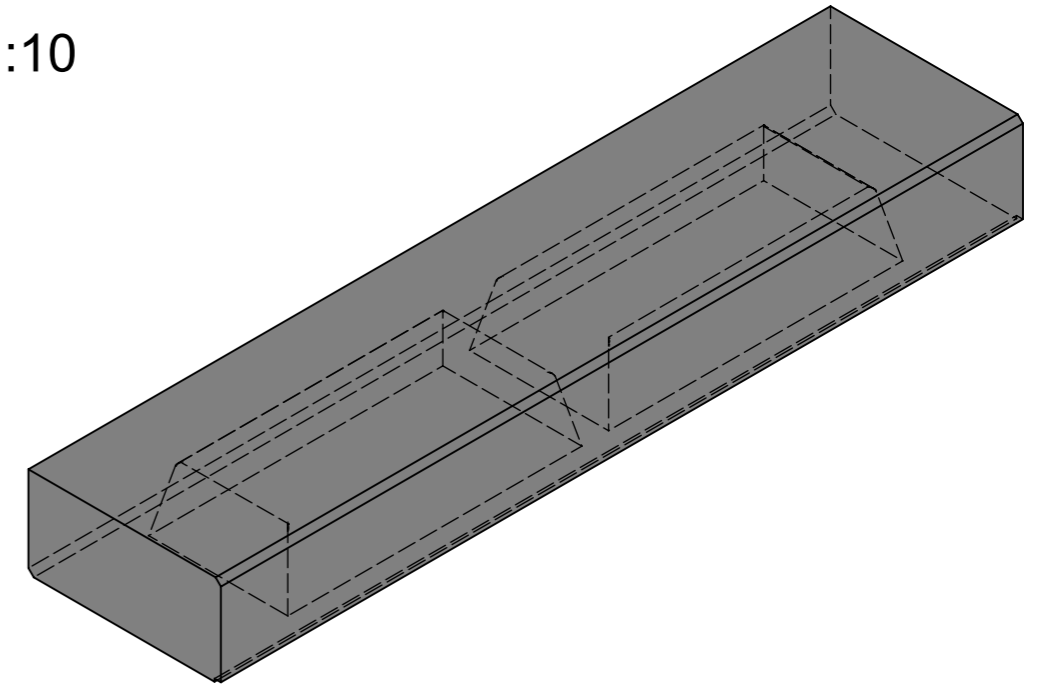


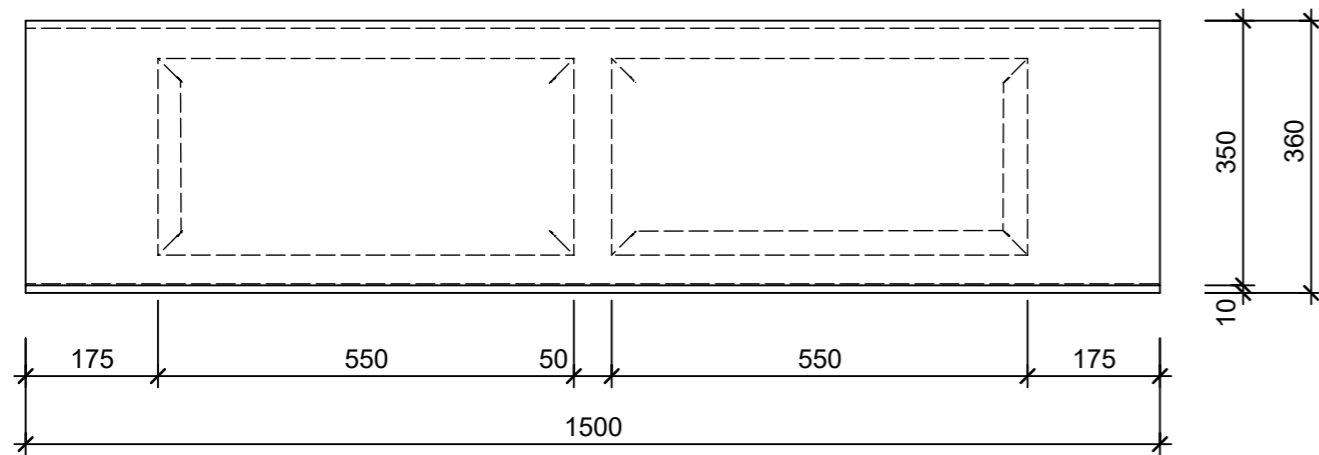
Schnitt 1-1 1:10



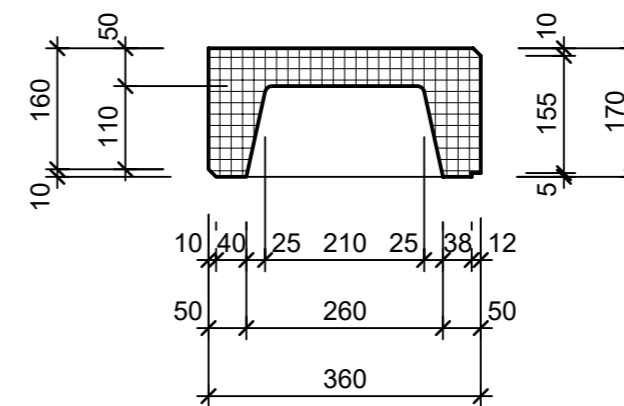
Isometrie 1:10



Grundriss 1:10



Schnitt 2-2 1:10



|  |                 |        |                                   |                           |
|--|-----------------|--------|-----------------------------------|---------------------------|
| Rubrik: L1010  | Art.-Nr: 106238 | HW: 22 | Massstab: 1:10                    | Format: DIN A3            |
| RESIDENZA Blockstufen gefast   |                 |        | Gezeichnet: 16.11.2020 / scj      | Geprüft: 12.01.2021 / gch |
| Blockstufe grau  |                 |        | Änderung: /                       | Geprüft: /                |
|  |                 |        | Änderung:                         | Geprüft:                  |
|  |                 |        | Änderung:                         | Geprüft:                  |
| L 150cm, B 36cm, H 17cm  |                 |        | Ersetzt:                          |                           |
|  <b>CREABETON BAUSTOFF AG</b><br>6221 Rickenbach LU info@creabeton-baustoff.ch<br>Telefon 0848 400 401<br><b>STEINAG Rozloch AG</b><br>6362 Stansstad NW    |                 |        | Plan-Nr: L1010_106238_22_PZ_01_01 |                           |
| <small>Diese Zeichnung ist geistiges Eigentum des HW und darf ohne deren Einwilligung weder kopiert, vervielfältigt, weitergegeben, noch zur Ausführung benutzt werden. Art. 5 des Bundesgesetzes gegen den unlauteren Wettbewerb (UWG).</small> |                 |        |                                   |                           |