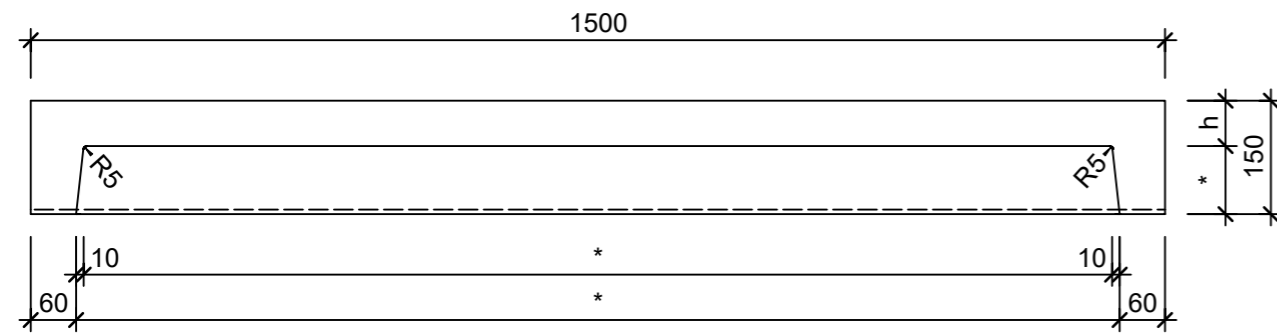
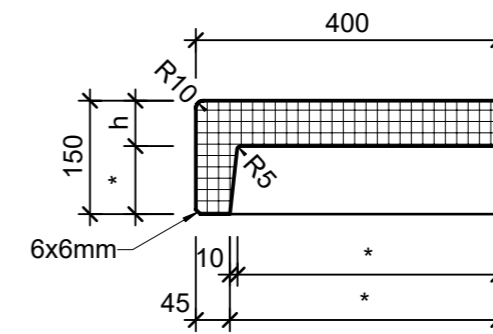


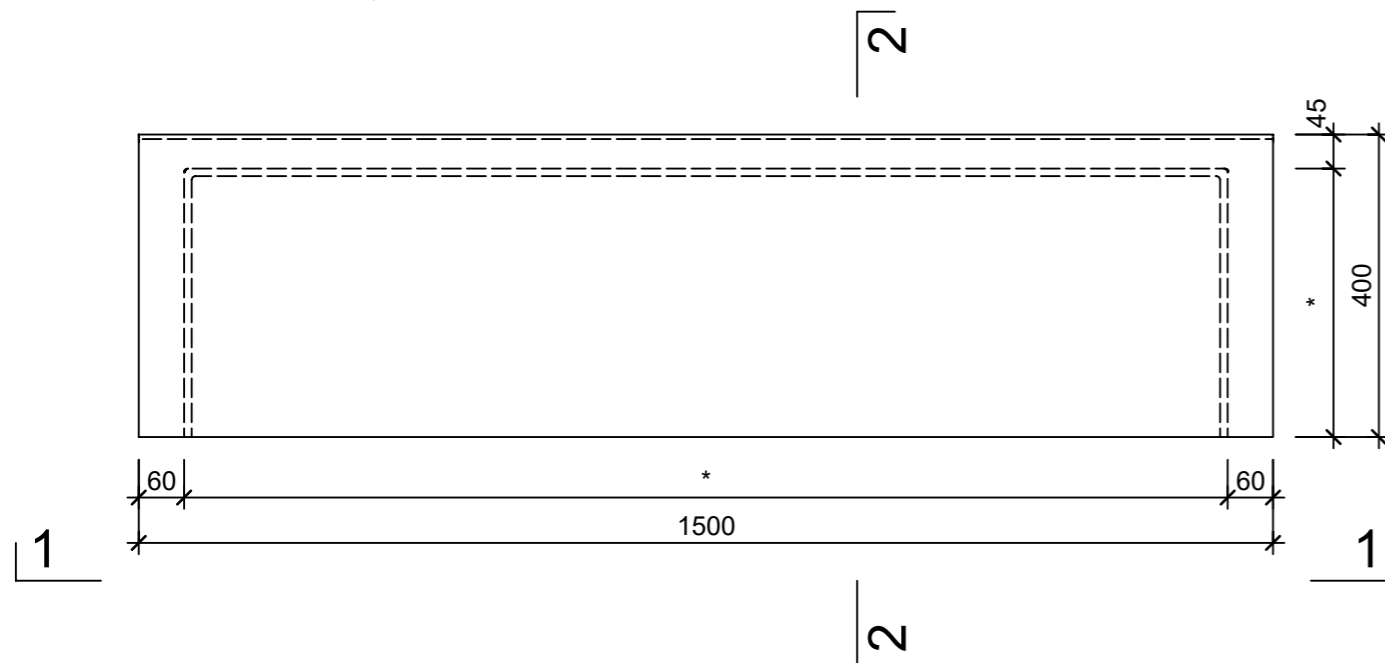
Ansicht 1-1, 1:10



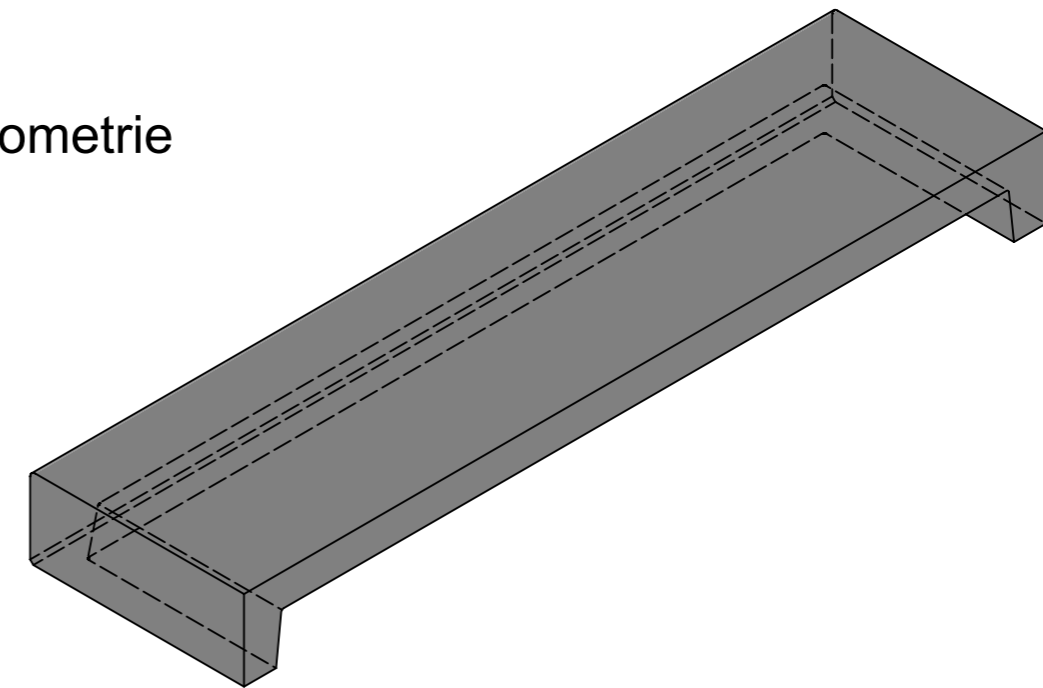
Schnitt 2-2, 1:10



Grundriss, 1:10



Isometrie




h/*) Abweichung je nach Schalungsgeneration:

h = 45-60mm; * = Restmass

h/*) Différence selon la génération de coffrage:

h = 45-60mm; * = mesure restante

Rubrik: L1005	Art.-Nr: 122786	HW: 14	Massstab: 1:10	Format: DIN A3
Stufen			Gezeichnet: 28.06.2023 / jast	Geprüft: 28.06.2023 / nihu
FROSTA LEGER Blockstufe grau Besenstrichoptik stirnseitig leicht gerundet			Änderung: /	Geprüft: /
			Änderung: /	Geprüft: /
			Änderung: /	Geprüft: /
L 1500mm, B 400mm, H 150mm			Ersetzt:	
 CREABETON AG 6221 Rickenbach LU info@creabeton.ch Telefon 0848 400 401 CREABETON MATÉRIAUX AG 3225 Müntschemier BE			Plan-Nr: L1005_122786_14_PZ_01_01	

Diese Zeichnung ist geistiges Eigentum des HW und darf ohne deren Einwilligung weder kopiert, vervielfältigt, weitergegeben, noch zur Ausführung benutzt werden. Art. 5 des Bundesgesetzes gegen den unlauteren Wettbewerb (UWG).