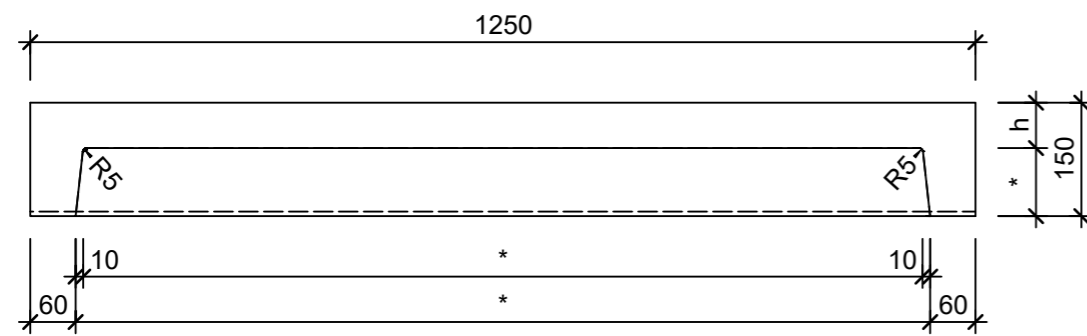
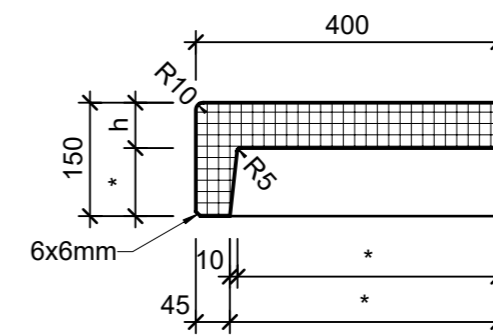


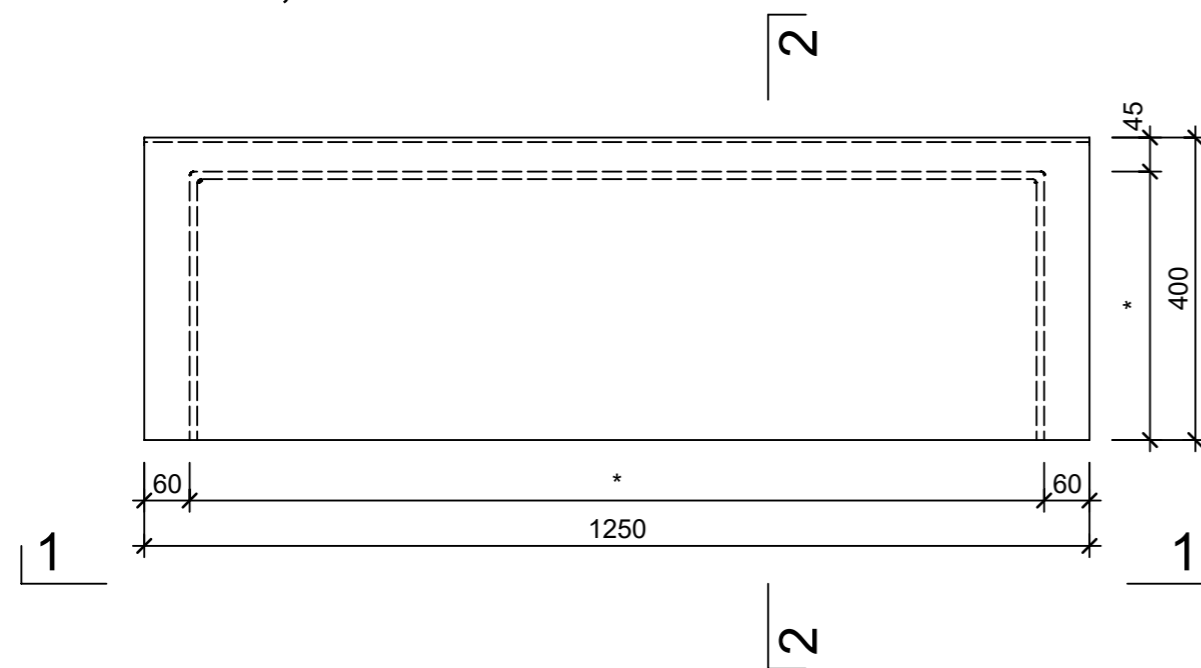
Ansicht 1-1, 1:10



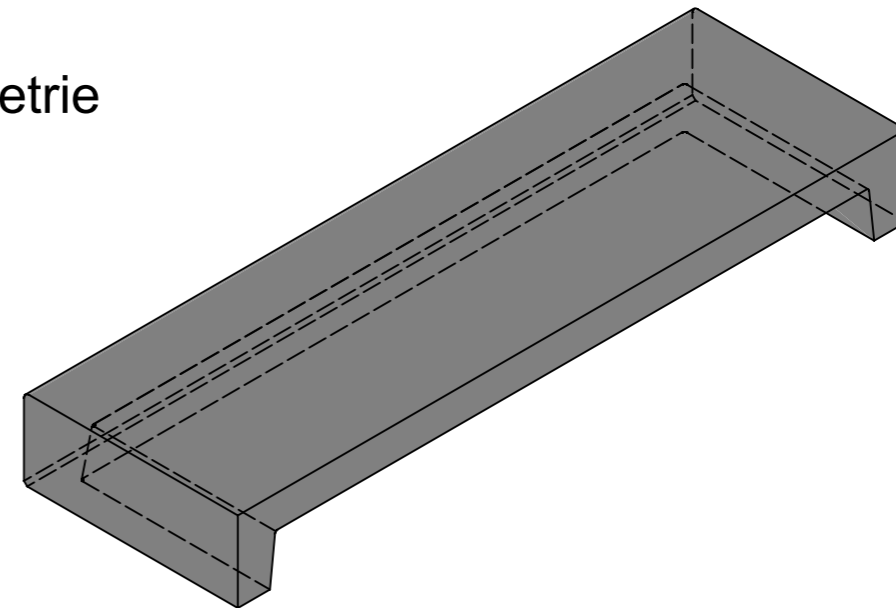
Schnitt 2-2, 1:10



Grundriss, 1:10



Isometrie




h/\*) Abweichung je nach Schalungsgeneration:

h = 45-60mm; \* = Restmass

h/\*) Différence selon la génération de coffrage:

h = 45-60mm; \* = mesure restante

|  |                 |        |                                   |                            |
|--|-----------------|--------|-----------------------------------|----------------------------|
| Rubrik: L1005  | Art.-Nr: 119410 | HW: 14 | Massstab: 1:10                    | Format: DIN A3             |
| Stufen   |                 |        | Gezeichnet: 28.06.2023 / jast     | Geprüft: 28.06.2023 / nihu |
| FROSTA LEGER Blockstufe<br>grau Besenstrichoptik<br>stirnseitig leicht gerundet  |                 |        | Änderung: /                       | Geprüft: /                 |
|  |                 |        | Änderung: /                       | Geprüft: /                 |
|  |                 |        | Änderung: /                       | Geprüft: /                 |
| L 1250mm, B 400mm, H 150mm   |                 |        | Ersetzt:                          |                            |
|  <b>CREABETON AG</b><br>6221 Rickenbach LU info@creabeton.ch<br>Telefon 0848 400 401<br><b>CREABETON MATÉRIAUX AG</b><br>3225 Müntschemier BE |                 |        | Plan-Nr: L1005_119410_14_PZ_01_01 |                            |

Diese Zeichnung ist geistiges Eigentum des HW und darf ohne deren Einwilligung weder kopiert, vervielfältigt, weitergegeben, noch zur Ausführung benutzt werden. Art. 5 des Bundesgesetzes gegen den unlauteren Wettbewerb (UWG).