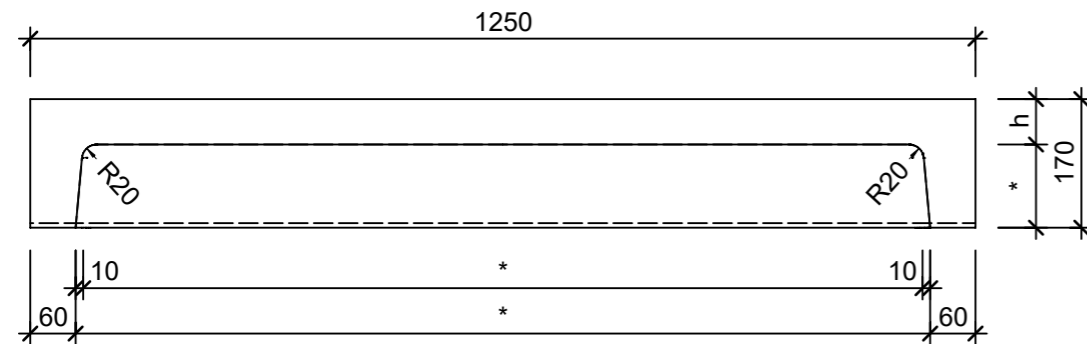
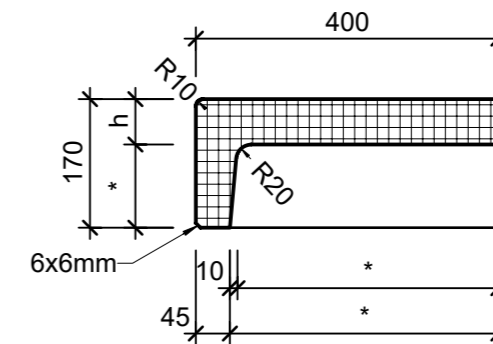


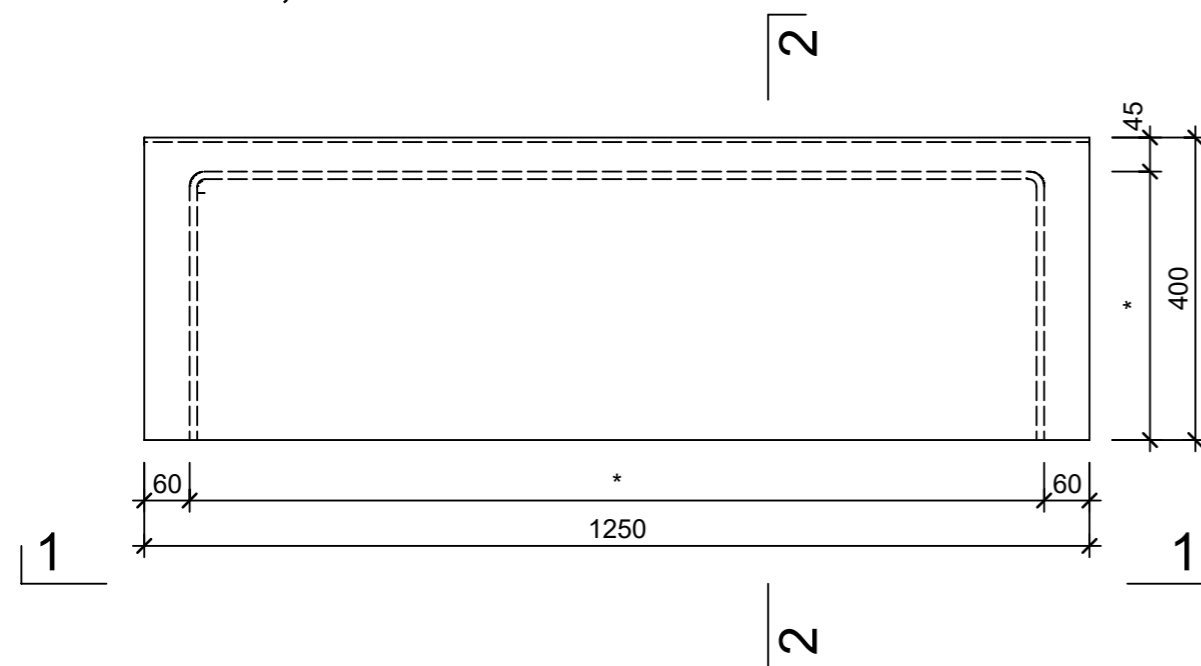
Ansicht 1-1, 1:10



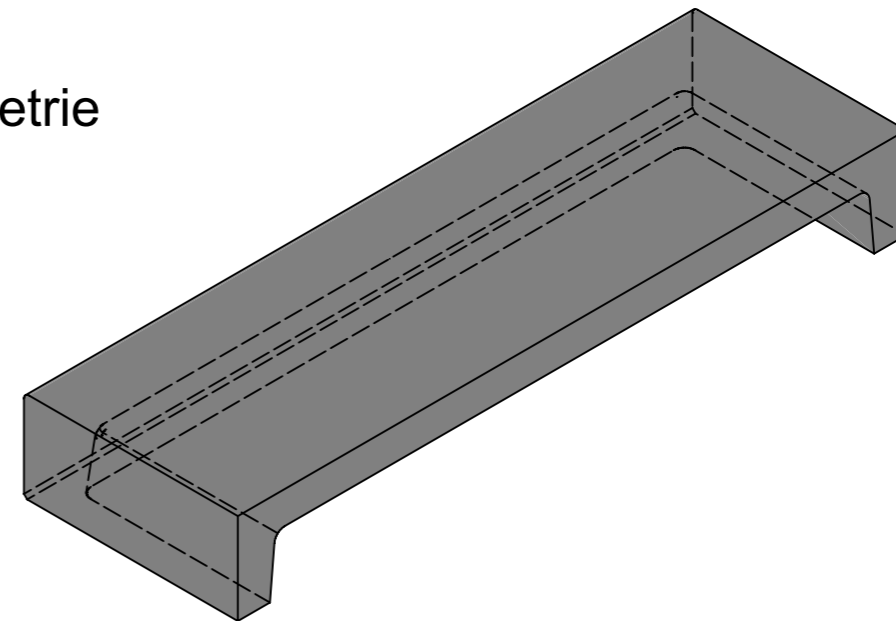
Schnitt 2-2, 1:10



Grundriss, 1:10



Isometrie



h/\*) Abweichung je nach Schalungsgeneration:

h = 45-60mm; \* = Restmass

h/\*) Différence selon la génération de coffrage:

h = 45-60mm; \* = mesure restante

Rubrik: L1005	Art.-Nr: 105477	HW: 14	Massstab: 1:10	Format: DIN A3
Stufen			Gezeichnet: 28.06.2023 / jast	Geprüft: 28.06.2023 / nihu
FROSTA LEGER Blockstufe grau Besenstrichoptik stirnseitig leicht gerundet			Änderung: /	Geprüft: /
			Änderung: /	Geprüft: /
			Änderung: /	Geprüft: /
L 1250mm, B 400mm, H 170mm			Ersetzt:	
 <b>CREABETON AG</b> 6221 Rickenbach LU info@creabeton.ch Telefon 0848 400 401 <b>CREABETON MATÉRIAUX AG</b> 3225 Müntschemier BE			Plan-Nr: L1005_105477_14_PZ_01_01	

Diese Zeichnung ist geistiges Eigentum des HW und darf ohne deren Einwilligung weder kopiert, vervielfältigt, weitergegeben, noch zur Ausführung benutzt werden. Art. 5 des Bundesgesetzes gegen den unlauteren Wettbewerb (UWG).