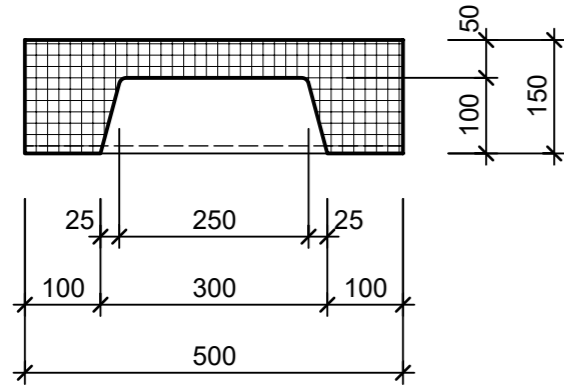
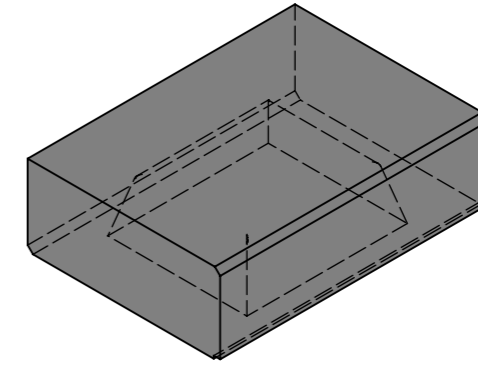


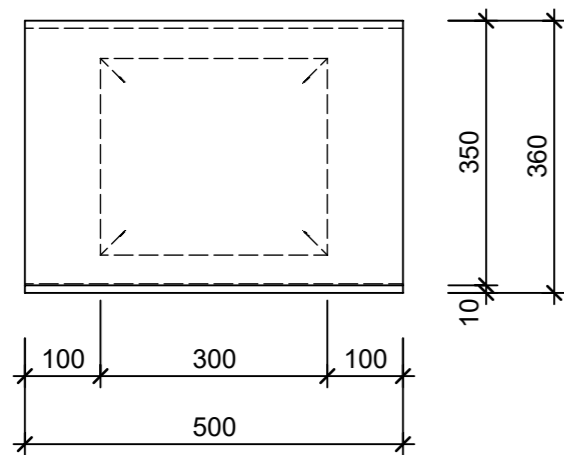
Schnitt 1-1 1:10



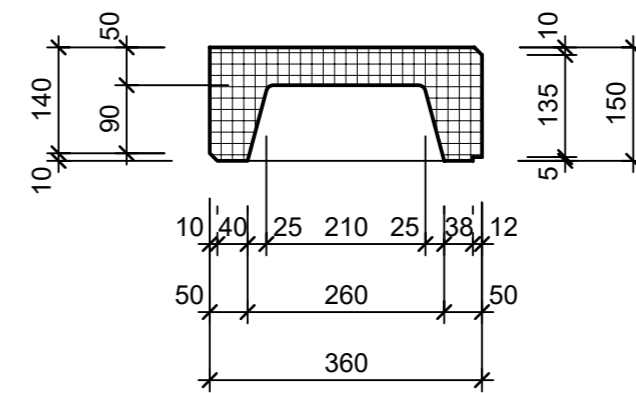
Isometrie 1:10



Grundriss 1:10



Schnitt 2-2 1:10



Rubrik: L1001	Art.-Nr: 138554	HW: 22	Massstab: 1:10	Format: DIN A3
PARCO Blockstufen gefast gestraht			Gezeichnet: 16.11.2020 / scj	Geprüft: 12.01.2021 / gch
Blockstufe grau			Änderung: /	Geprüft: /
			Änderung:	Geprüft:
			Änderung:	Geprüft:
L 50cm, B 36cm, H 15cm			Ersetzt:	
<b>CREABETON</b> CREABETON BAUSTOFF AG 6221 Rickenbach LU info@creabeton-baustoff.ch Telefon 0848 400 401 <b>STEINAG Rozloch AG</b> 6362 Stansstad NW			Plan-Nr: L1001_138554_22_PZ_01_01	
<small>Diese Zeichnung ist geistiges Eigentum des HW und darf ohne deren Einwilligung weder kopiert, vervielfältigt, weitergegeben, noch zur Ausführung benutzt werden. Art. 5 des Bundesgesetzes gegen den unlauteren Wettbewerb (UWG).</small>				