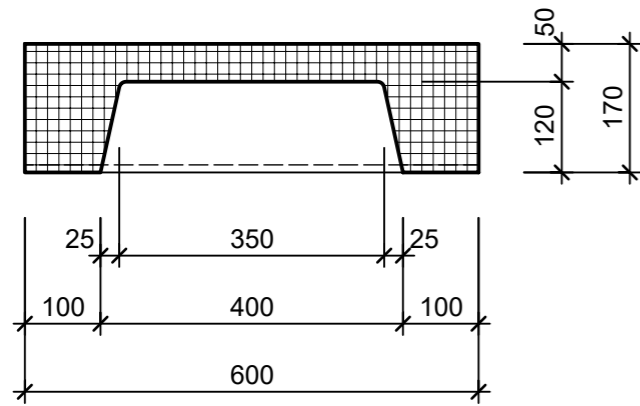
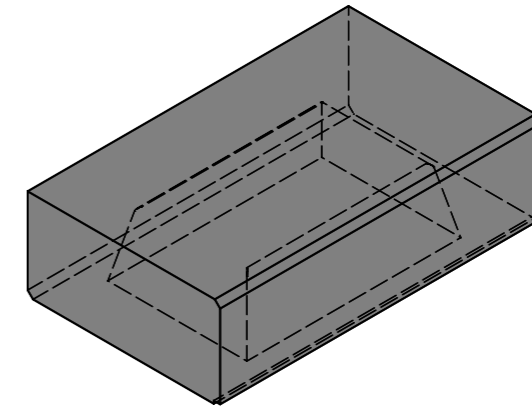


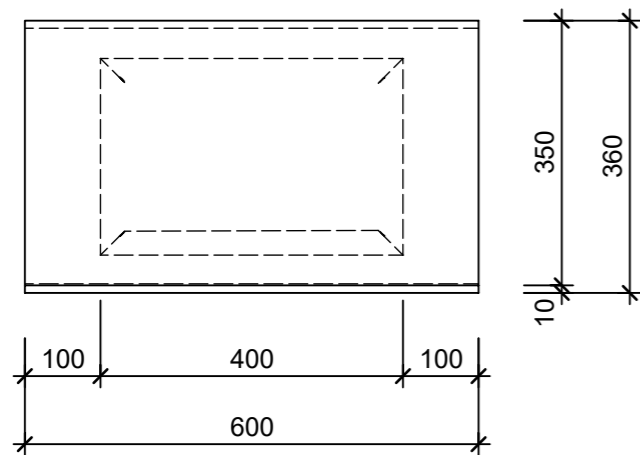
Schnitt 1-1 1:10



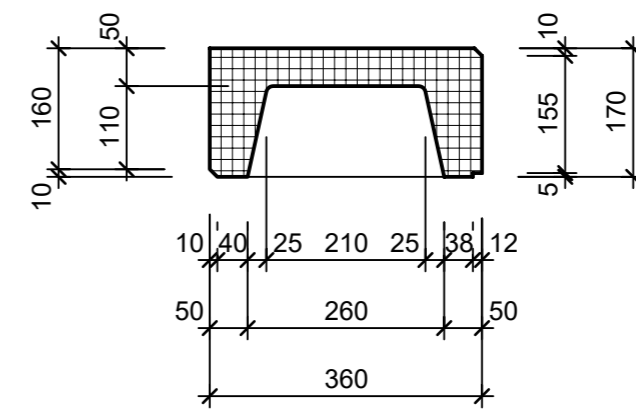
Isometrie 1:10



Grundriss 1:10



Schnitt 2-2 1:10



| | | | | |
|--|-----------------|--------|-----------------------------------|---------------------------|
| Rubrik: L1001 | Art.-Nr: 126371 | HW: 22 | Massstab: 1:10 | Format: DIN A3 |
| Stufen | | | Gezeichnet: 16.11.2020 / scj | Geprüft: 12.01.2021 / gch |
| PARCO Blockstufen anthrazit, gestrahlt Trittkante gefast | | | Änderung: / | Geprüft: / |
| | | | Änderung: / | Geprüft: / |
| | | | Änderung: / | Geprüft: / |
| L 60cm, B 36cm, H 17cm | | | Ersetzt: | |
|  CREABETON AG 6221 Rickenbach LU info@creabeton.ch Telefon 0848 400 401 STEINAG Rozloch AG 6362 Stansstad NW | | | Plan-Nr: L1001_126371_22_PZ_01_01 | |
| <small>Diese Zeichnung ist geistiges Eigentum des HW und darf ohne deren Einwilligung weder kopiert, vervielfältigt, weitergegeben, noch zur Ausführung benutzt werden. Art. 5 des Bundesgesetzes gegen den unlauteren Wettbewerb (UWG).</small> | | | | |