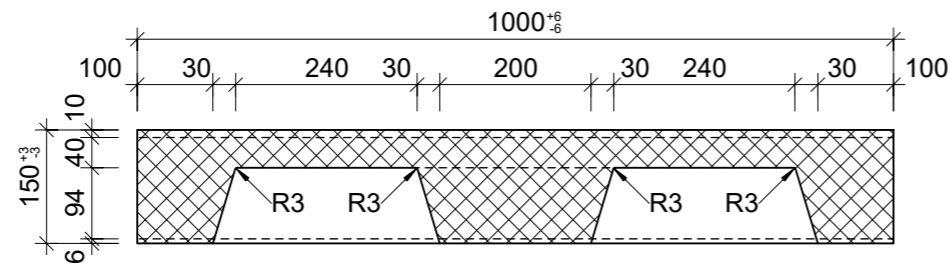
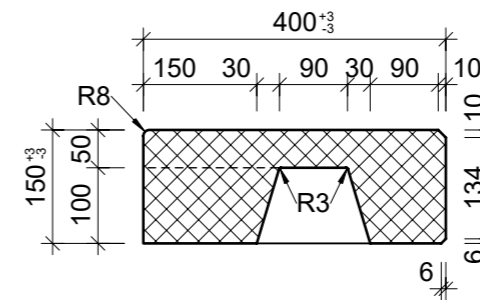


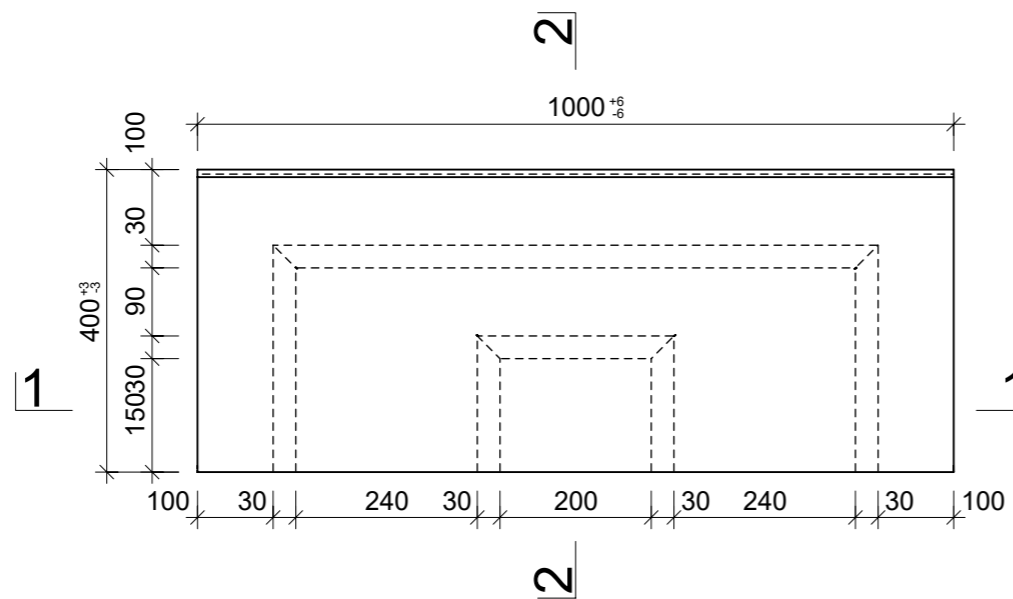
Schnitt 1-1, 1:10



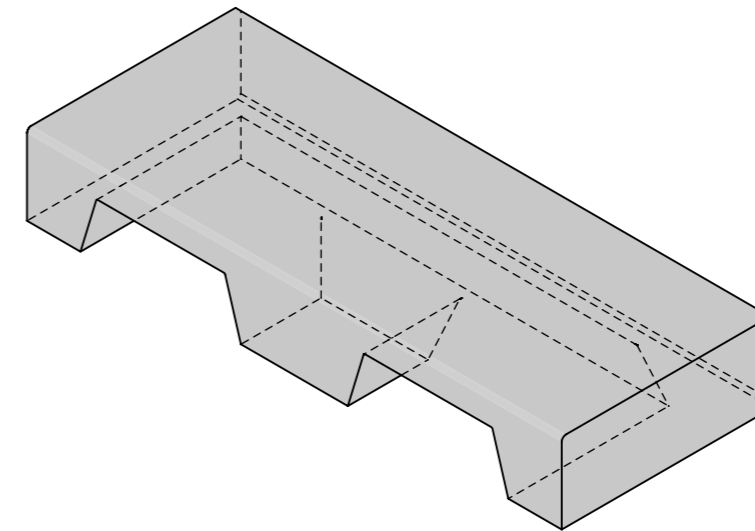
Schnitt 2-2, 1:10



Grundriss, 1:10



Isometrie, 1:10



Rubrik: L1001	Art.-Nr: 124916	HW: 76	Massstab: 1:10	Format: DIN A3
Blockstufen			Gezeichnet: 03.02.2022 / JCD	Geprüft: 03.02.2022 / RO
PARCO® Blockstufen gefast gestrahlt anthrazit, gestrahlt, Trittkante gefast B 40 cm, H 15 cm			Änderung: 06.04.2023 / trg	Geprüft: 06.04.2023 / RO
			Änderung: /	Geprüft: /
			Änderung: /	Geprüft: /
L 1000mm, B 400mm, H 150mm			Ersetzt:	
 CREABETON AG 6221 Rickenbach LU info@creabeton.ch Telefon 0848 400 401 CREABETON PRODUKTIONS AG 7203 Trimmis GR			Plan-Nr: L1001_124916_76_PZ_01_02	
<small>Diese Zeichnung ist geistiges Eigentum des HW und darf ohne deren Einwilligung weder kopiert, vervielfältigt, weitergegeben, noch zur Ausführung benutzt werden. Art. 5 des Bundesgesetzes gegen den unlauteren Wettbewerb (UWG).</small>				