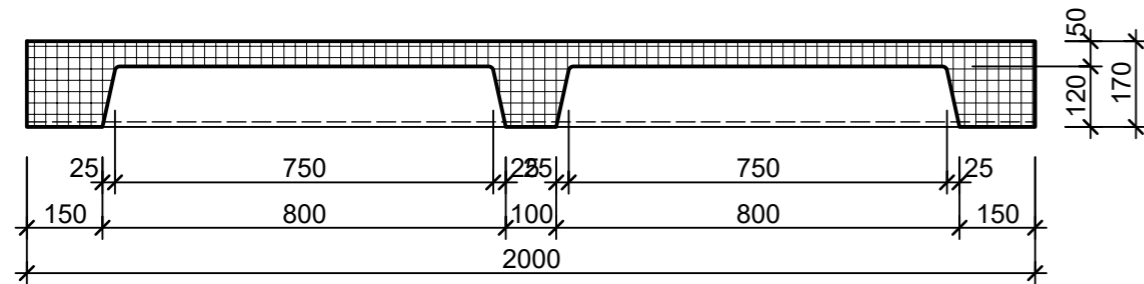
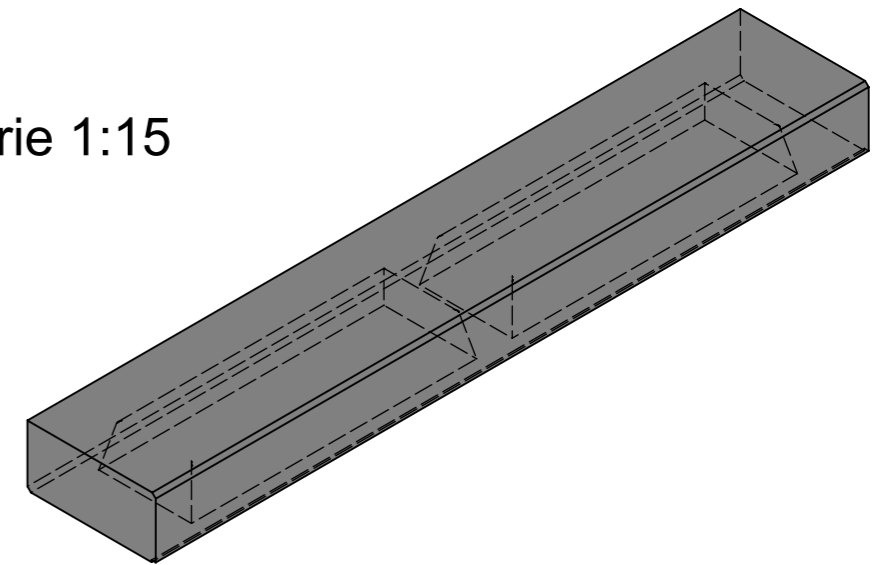


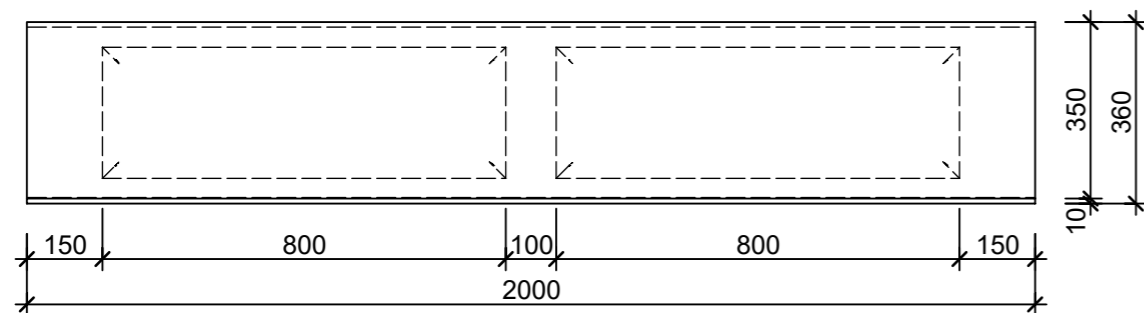
Schnitt 1-1 1:15



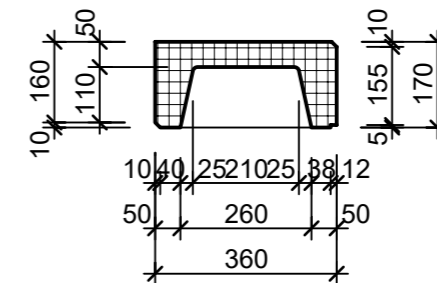
Isometrie 1:15



Grundriss 1:15



Schnitt 2-2 1:15



Rubrik: L1001	Art.-Nr: 105769	HW: 22	Massstab: 1:15	Format: DIN A3
PARCO Blockstufen gefast gestraht			Gezeichnet: 16.11.2020 / scj	Geprüft: 12.01.2021 / gch
Blockstufe Eckelement			Änderung: /	Geprüft: /
			Änderung:	Geprüft:
			Änderung:	Geprüft:
L 200cm, B 36cm, H 17cm			Ersetzt:	
CREABETON CREABETON BAUSTOFF AG 6221 Rickenbach LU info@creabeton-baustoff.ch Telefon 0848 400 401 STEINAG Rozloch AG 6362 Stansstad NW			Plan-Nr: L1001_105769_22_PZ_01_01	
<small>Diese Zeichnung ist geistiges Eigentum des HW und darf ohne deren Einwilligung weder kopiert, vervielfältigt, weitergegeben, noch zur Ausführung benutzt werden. Art. 5 des Bundesgesetzes gegen den unlauteren Wettbewerb (UWG).</small>				