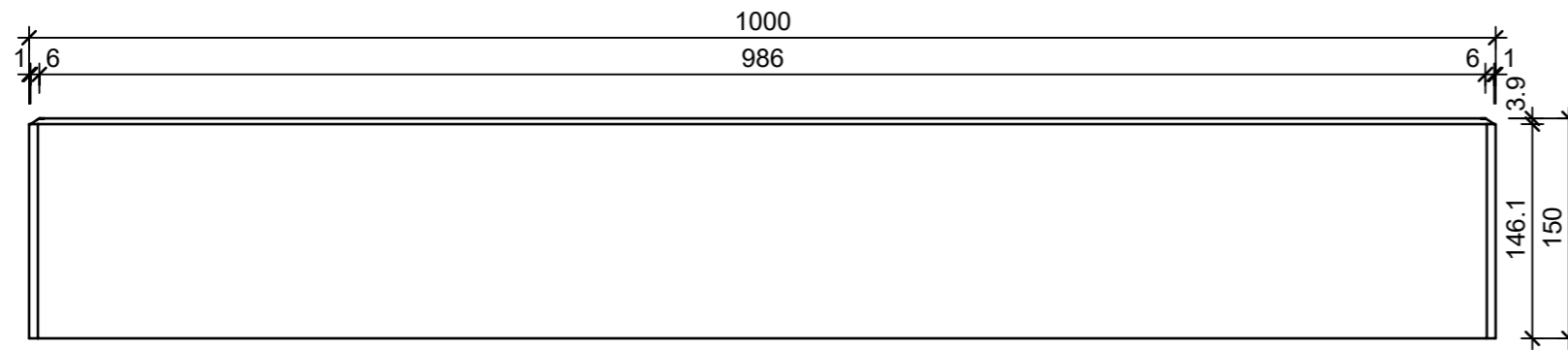
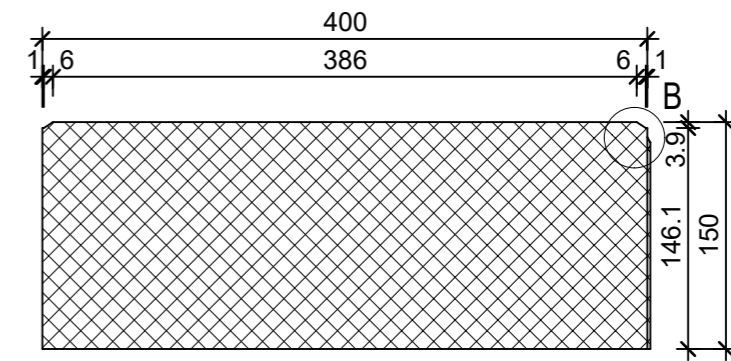


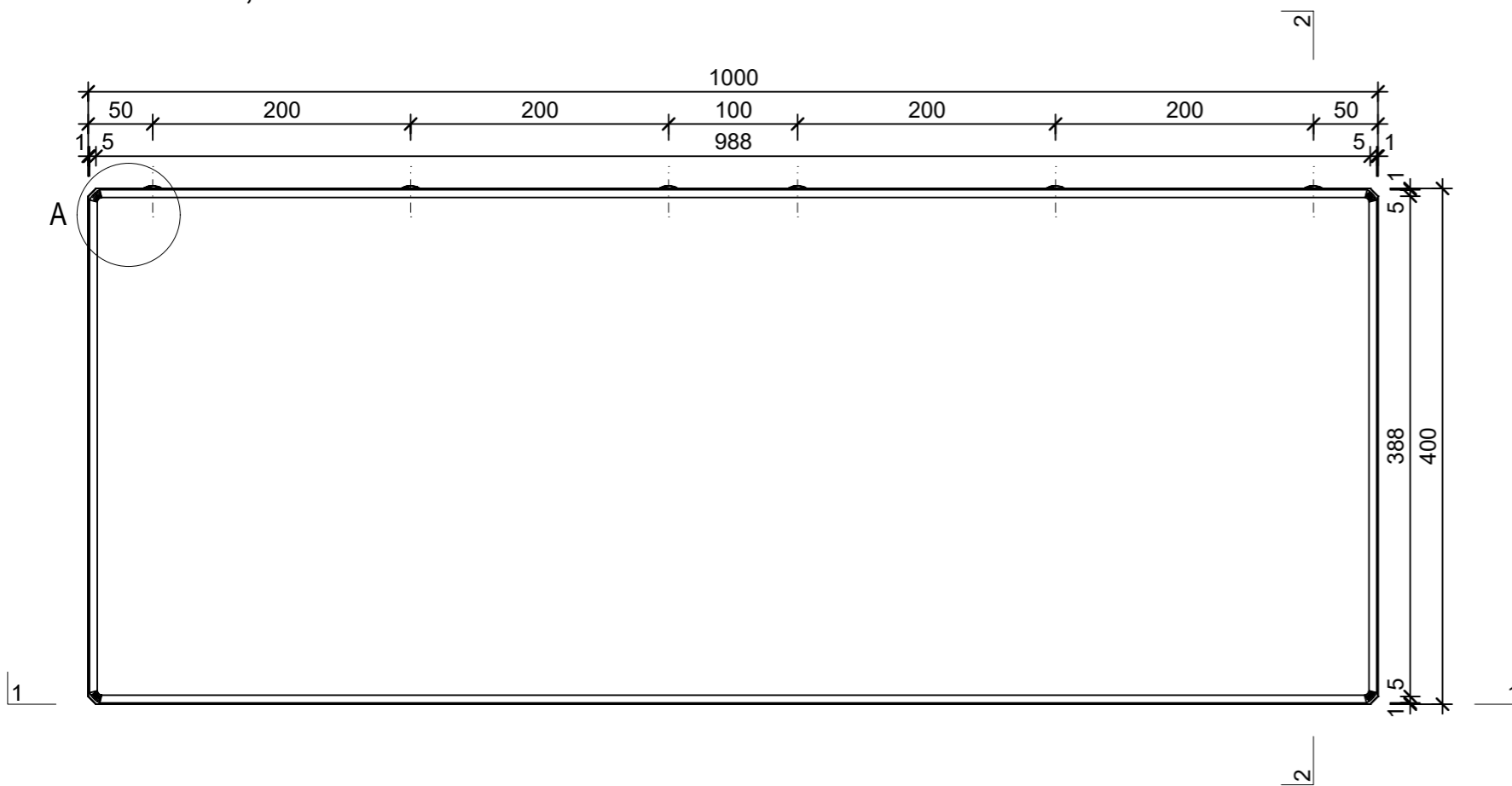
Schnitt 1-1, 1:5



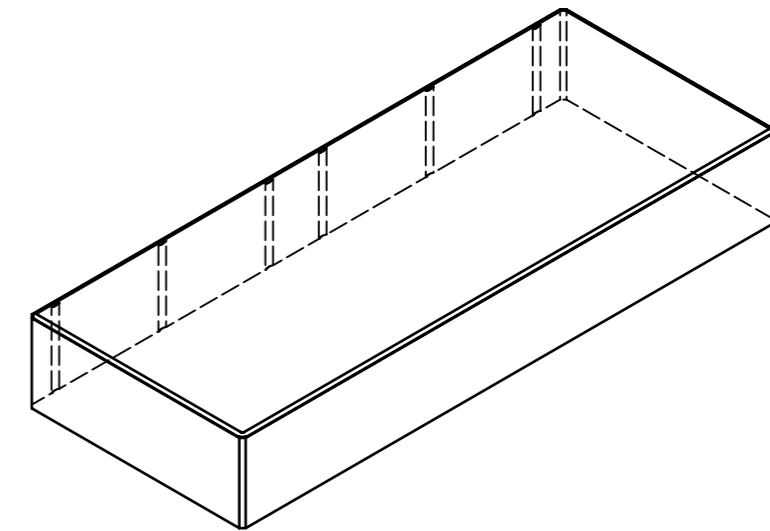
Schnitt 2-2, 1:5



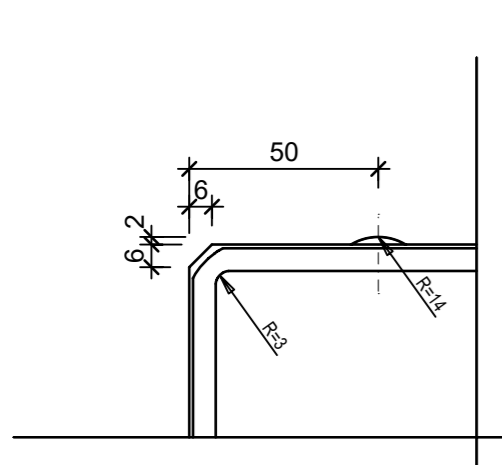
Grundriss, 1:5



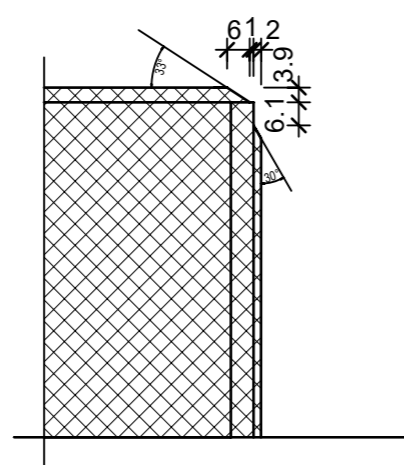
Isometrie, 1:10



Detail A, 1:2



Detail B, 1:2



|  |                 |        |                                   |                           |
|--|-----------------|--------|-----------------------------------|---------------------------|
| Rubrik: L0002  | Art.-Nr: 121883 | HW: 21 | Massstab: 1:5 / 1:10              | Format: DIN A3            |
| Blockstufen  |                 |        | Gezeichnet: 25.03.2021 / JCD      | Geprüft: 25.03.2021 / RER |
| CLASSIC® Blockstufen gefast glatt<br>voll, porphyr, glatt, Trittkante gefast   |                 |        | Änderung: /                       | Geprüft: /                |
|  |                 |        | Änderung: /                       | Geprüft: /                |
|  |                 |        | Änderung: /                       | Geprüft: /                |
| L 1000mm, B 400mm, H 150mm   |                 |        | Ersetzt:                          |                           |
|  <b>CREABETON BAUSTOFF AG</b><br>6221 Rickenbach LU info@creabeton-baustoff.ch<br>Telefon 0848 400 401<br><b>Sebastian Müller AG</b><br>6221 Rickenbach LU  |                 |        | Plan-Nr: L0002_121883_21_PZ_01_01 |                           |
| <small>Diese Zeichnung ist geistiges Eigentum des HW und darf ohne deren Einwilligung weder kopiert, vervielfältigt, weitergegeben, noch zur Ausführung benutzt werden. Art. 5 des Bundesgesetzes gegen den unlauteren Wettbewerb (UWG).</small> |                 |        |                                   |                           |