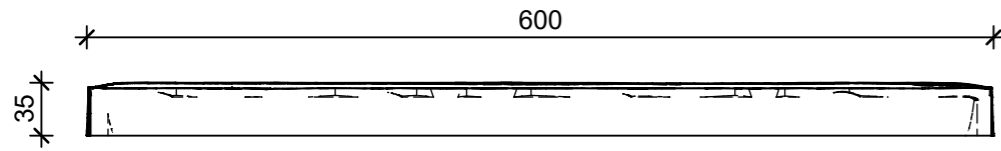
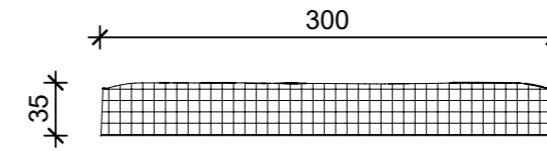


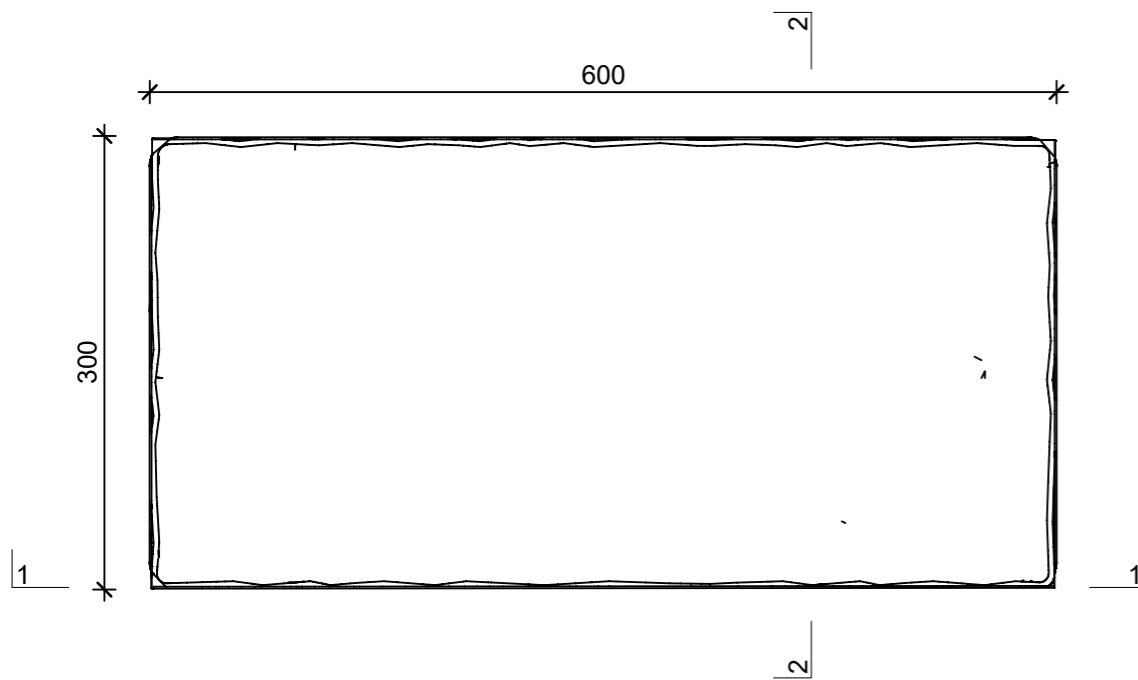
Schnitt 1-1, 1:5



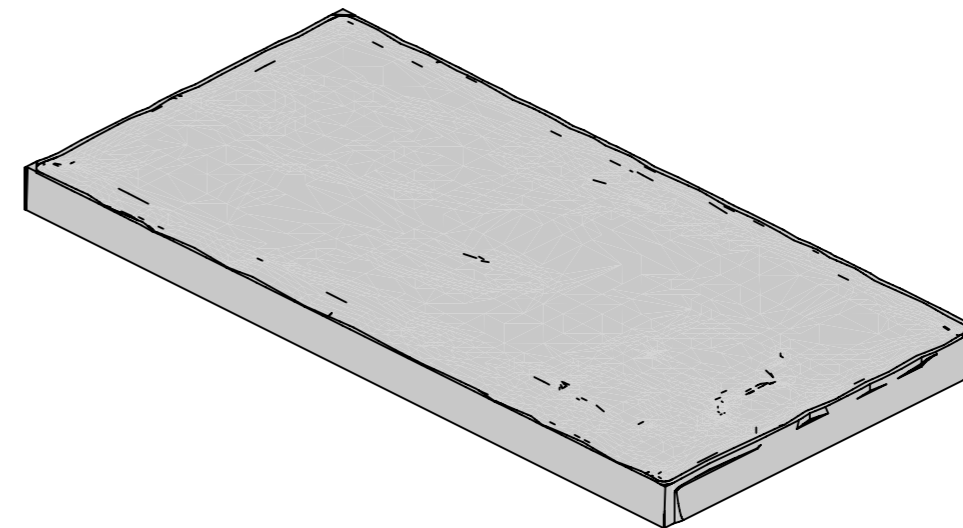
Schnitt 2-2, 1:5



Grundriss, 1:5



Isometrie, 1:5



Rubrik: K3510	Art.-Nr: 114406	HW: 21	Massstab: 1:5	Format: DIN A3
Gehwegplatten			Gezeichnet: 19.08.2022 / mma	Geprüft: 19.08.2022 / RER
ARDESIA Gehwegplatten naturgrau, mit Schieferstruktur, imprägniert			Änderung: /	Geprüft: /
			Änderung: /	Geprüft: /
			Änderung: /	Geprüft: /
L 600mm, B 300mm, H 35mm			Ersetzt:	
 CREABETON BAUSTOFF AG 6221 Rickenbach LU info@creabeton-baustoff.ch Telefon 0848 400 401 Sebastian Müller AG 6221 Rickenbach LU			Plan-Nr: K3510_114406_21_PZ_01_01	
<small>Diese Zeichnung ist geistiges Eigentum des HW und darf ohne deren Einwilligung weder kopiert, vervielfältigt, weitergegeben, noch zur Ausführung benutzt werden. Art. 5 des Bundesgesetzes gegen den unlauteren Wettbewerb (UWG).</small>				