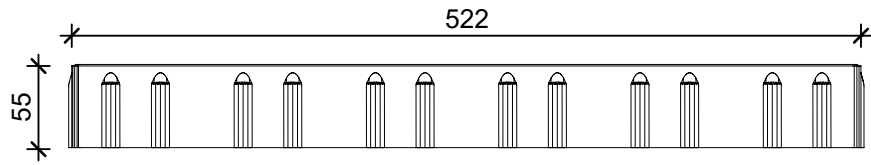
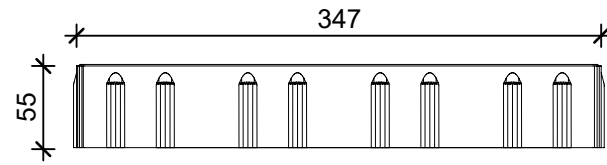


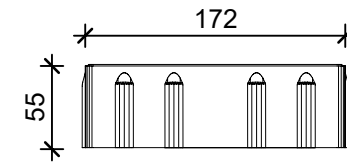
Schnitt 1-1, 1:5



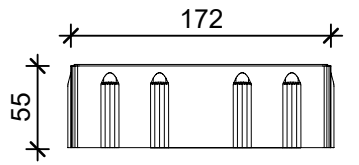
Schnitt 1-1, 1:5



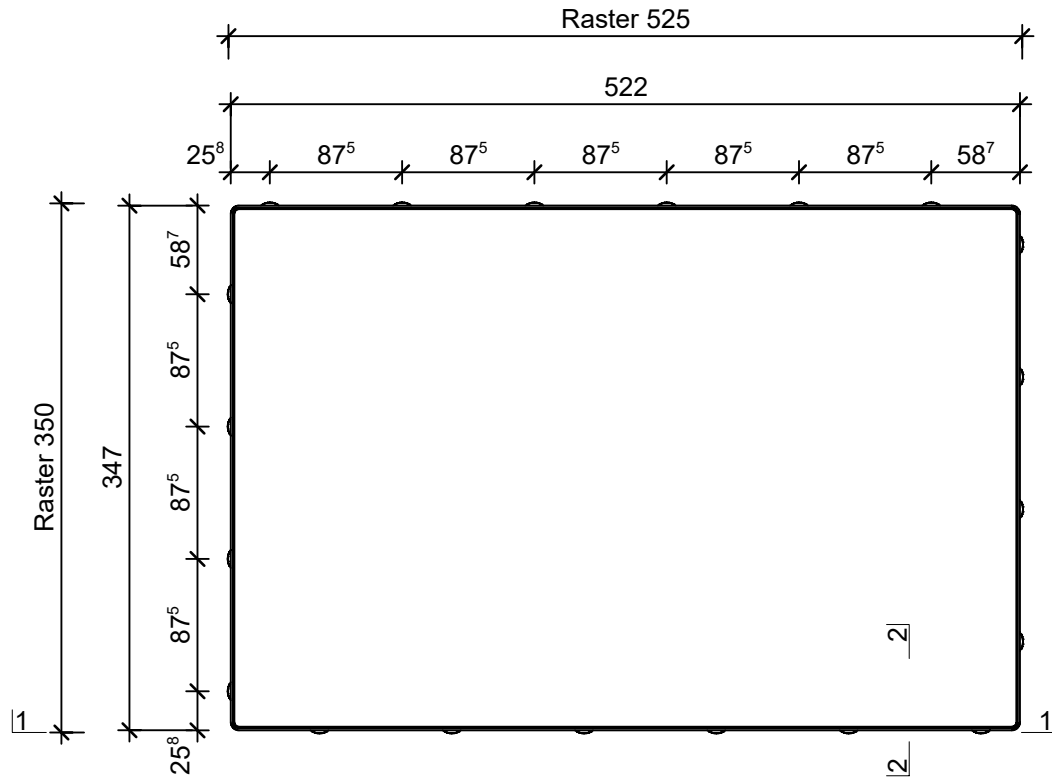
Schnitt 1-1, 1:5



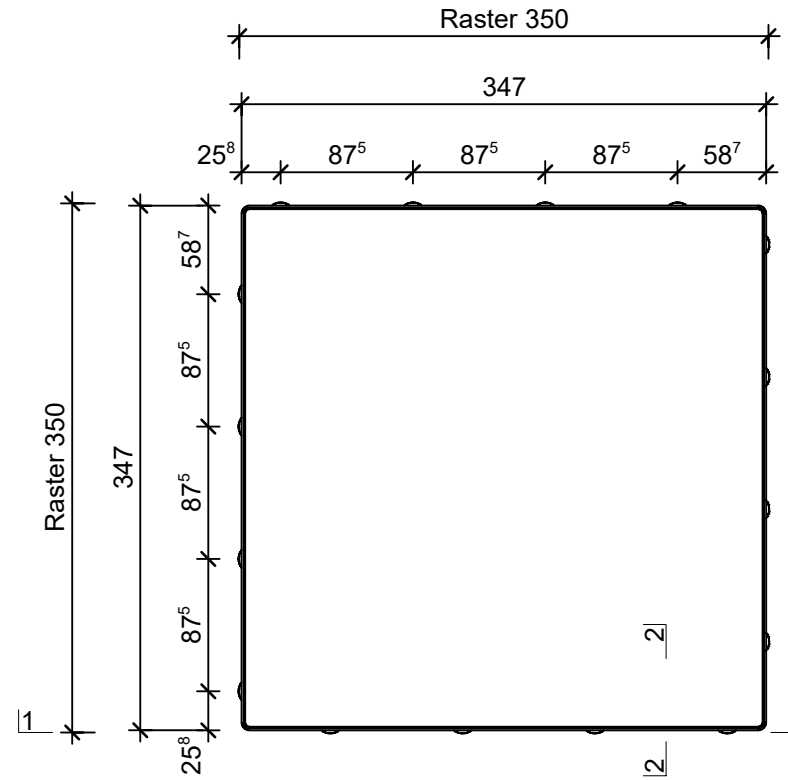
Schnitt 1-1, 1:5



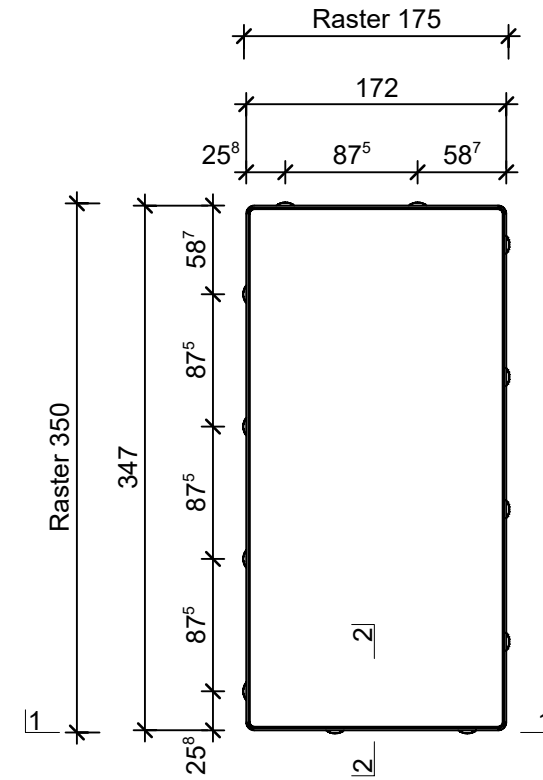
Grundriss, 1:5



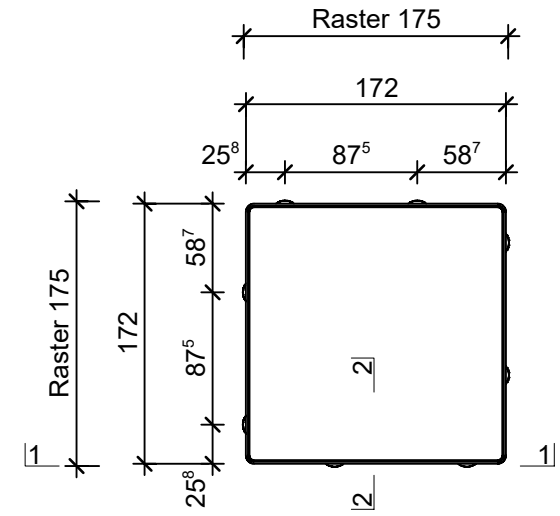
Grundriss, 1:5



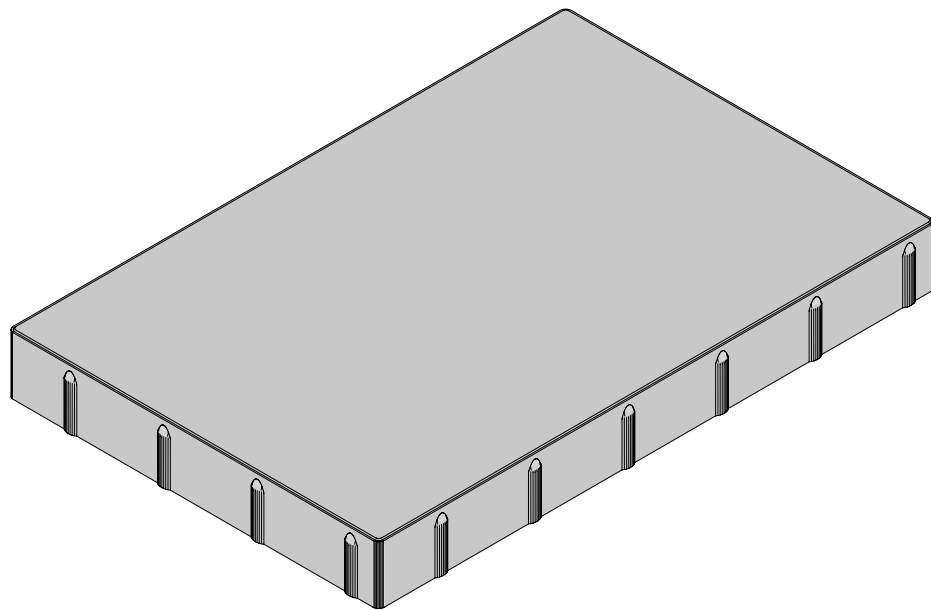
Grundriss, 1:5



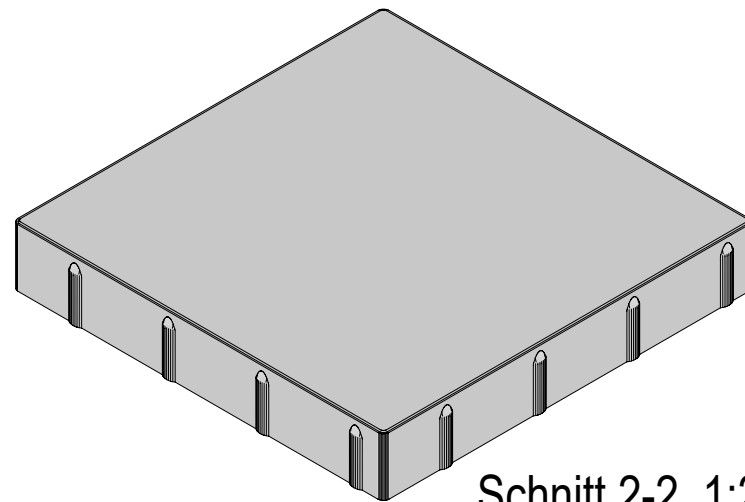
Grundriss, 1:5



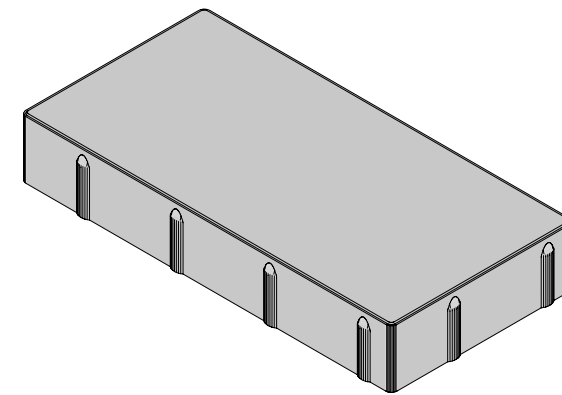
Isometrie, 1:5



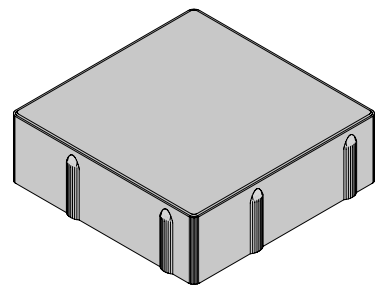
Isometrie, 1:5



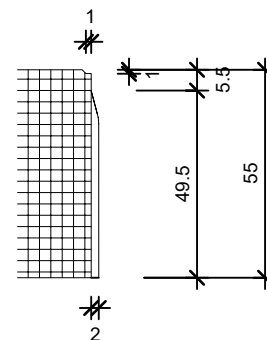
Isometrie, 1:5



Isometrie, 1:5

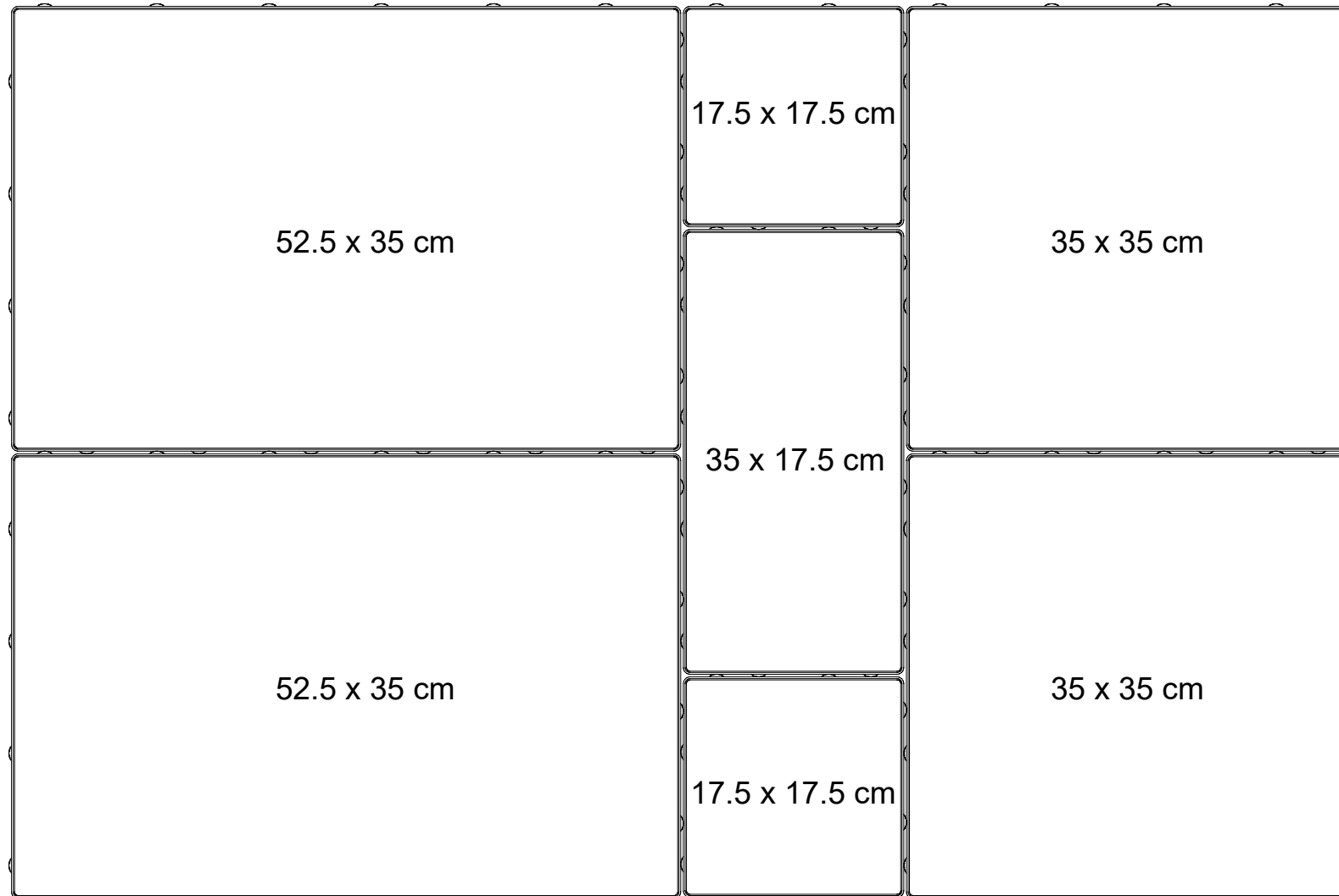


Schnitt 2-2, 1:2



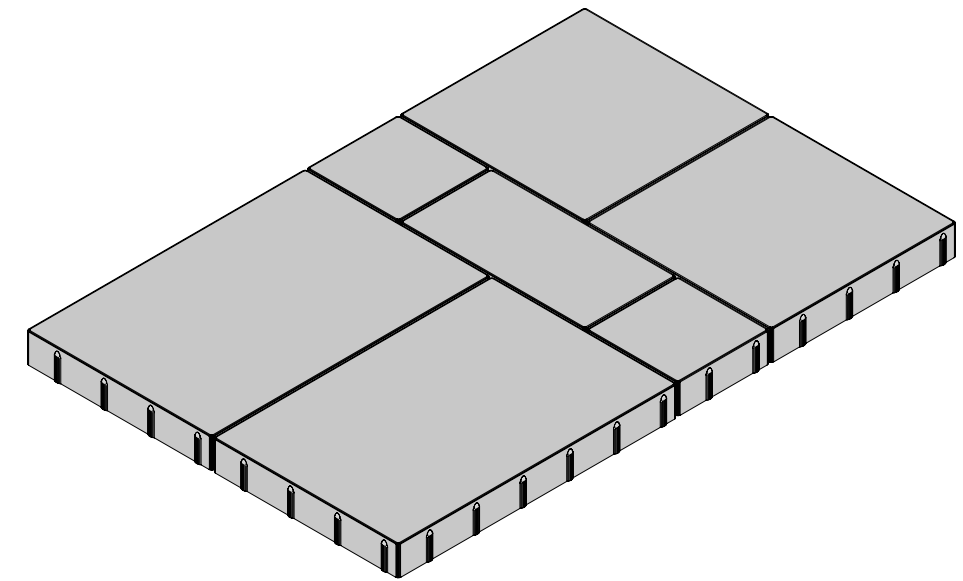
Rubrik: K3107	Art.-Nr: 199859	HW: 21	Massstab: 1:5 / 1:2	Format: DIN A3
Platten			Gezeichnet: 09.01.2024 / mma	Geprüft: 09.01.2024 / RER
VEGAS Gartenplatten fein, gefast grau schattiert			Änderung: /	Geprüft: /
			Änderung: /	Geprüft: /
			Änderung: /	Geprüft: /
L 175-525mm, H 5.5mm			Ersetzt:	
 <b>CREABETON AG</b> 6221 Rickenbach LU info@creabeton.ch Telefon 0848 400 401 <b>Sebastian Müller AG</b> 6221 Rickenbach LU			Plan-Nr: K3107_199859_21_PZ_01_01	
<small>Diese Zeichnung ist geistiges Eigentum des HW und darf ohne deren Einwilligung weder kopiert, vervielfältigt, weitergegeben, noch zur Ausführung benutzt werden. Art. 5 des Bundesgesetzes gegen den unlauteren Wettbewerb (UWG).</small>				

Grundriss, 1:5



Kleinste Liefermenge: 1 Lage (0.735 m<sup>2</sup> )  
 Eine Lage besteht aus 7 Stück Gartenplatten:  
 2 Stk. 52.5 x 35 cm  
 2 Stk. 35 x 35 cm  
 1 Stk. 35 x 17.5 cm  
 2 Stk. 17.5 x 17.5 cm

Isometrie, 1:10



Rubrik: K3107	Art.-Nr: 199859	HW: 21	Massstab: 1:5 / 1:10	Format: DIN A3
Platten			Gezeichnet: 09.01.2024 / mma	Geprüft: 09.01.2024 / RER
VEGAS Gartenplatten fein, gefast grau schattiert			Änderung: /	Geprüft: /
			Änderung: /	Geprüft: /
			Änderung: /	Geprüft: /
L 175-525mm, H 5.5mm			Ersetzt:	
 <b>CREABETON AG</b> 6221 Rickenbach LU info@creabeton.ch Telefon 0848 400 401 <b>Sebastian Müller AG</b> 6221 Rickenbach LU			Plan-Nr: K3107_199859_21_PZ_01_01	
<small>Diese Zeichnung ist geistiges Eigentum des HW und darf ohne deren Einwilligung weder kopiert, vervielfältigt, weitergegeben, noch zur Ausführung benutzt werden. Art. 5 des Bundesgesetzes gegen den unlauteren Wettbewerb (UWG).</small>				