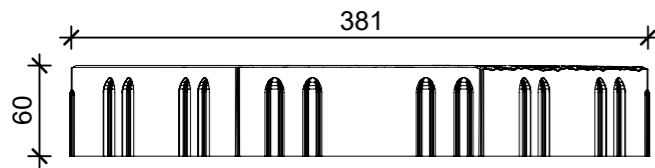


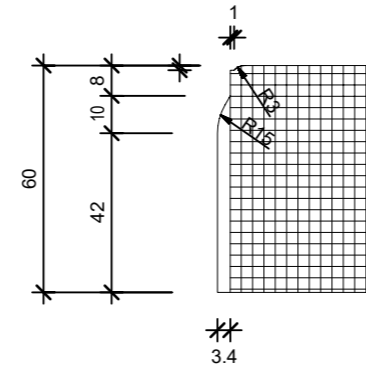
Typ A

Typ B

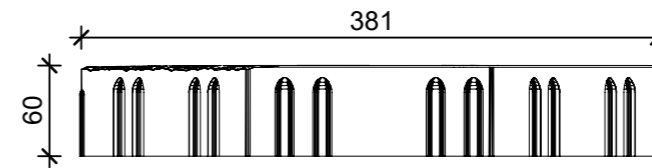
Schnitt 1-1, 1:5



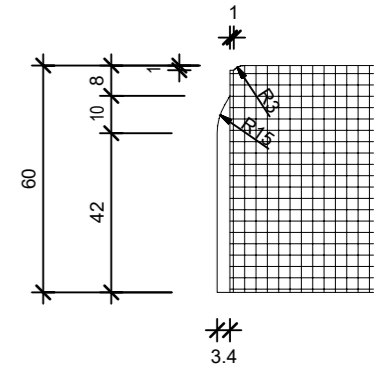
Schnitt 2-2, 1:2



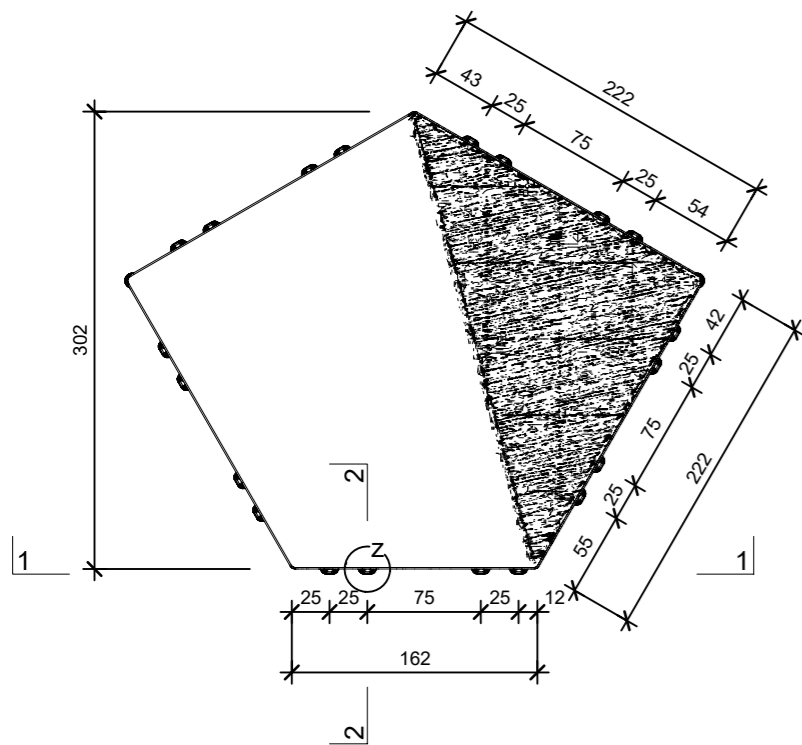
Schnitt 1-1, 1:5



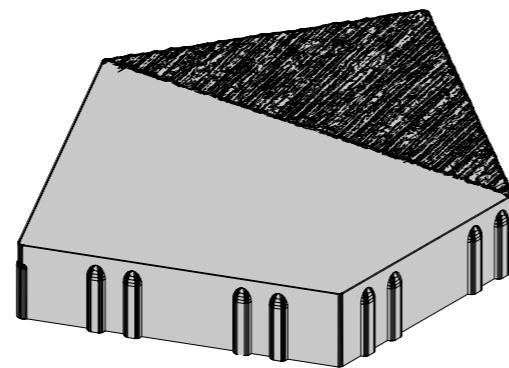
Schnitt 2-2, 1:2



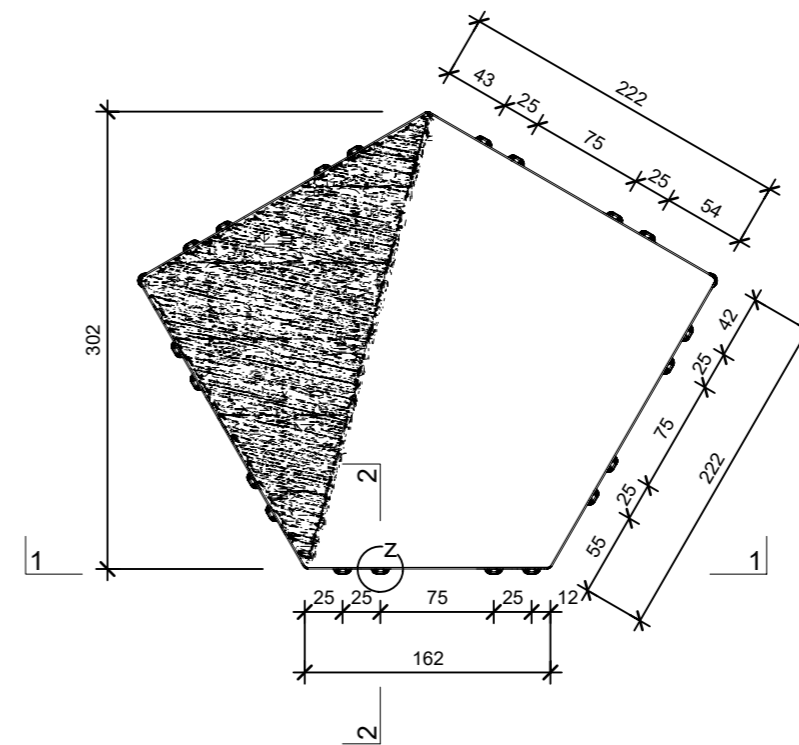
Grundriss, 1:5



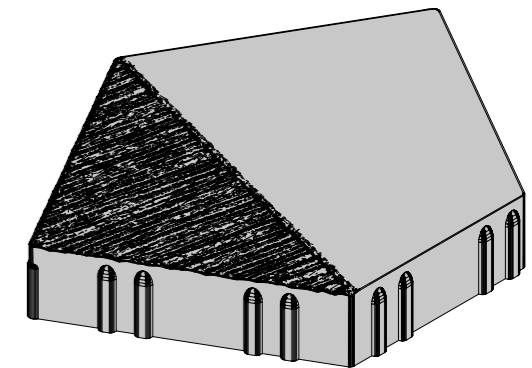
Isometrie, 1:5



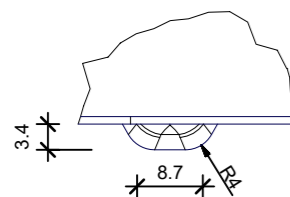
Grundriss, 1:5



Isometrie, 1:5



Detail Z, 1:1



Rubrik: K3106	Art.-Nr: 193106	HW: 21	Massstab: 1:5 / 1:2	Format: DIN A3
Platten			Gezeichnet: 04.01.2024 / mma	Geprüft: 04.01.2024 / RER
5-Eck Pflasterplatte Normalplatte glatt und strukturiert Typ A + B grau glimmer			Änderung: /	Geprüft: /
			Änderung: /	Geprüft: /
			Änderung: /	Geprüft: /
L 381mm, B 302mm, H 60mm			Ersetzt:	
CREABETON AG 6221 Rickenbach LU info@creabeton.ch Telefon 0848 400 401 Sebastian Müller AG 6221 Rickenbach LU			Plan-Nr: K3106_193106_21_PZ_01_01	
<small>Diese Zeichnung ist geistiges Eigentum des HW und darf ohne deren Einwilligung weder kopiert, vervielfältigt, weitergegeben, noch zur Ausführung benutzt werden. Art. 5 des Bundesgesetzes gegen den unlauteren Wettbewerb (UWG).</small>				