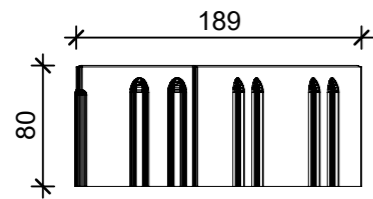
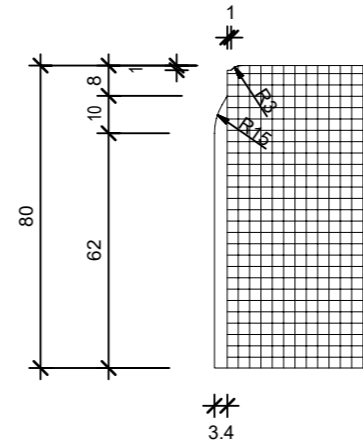


# Typ C

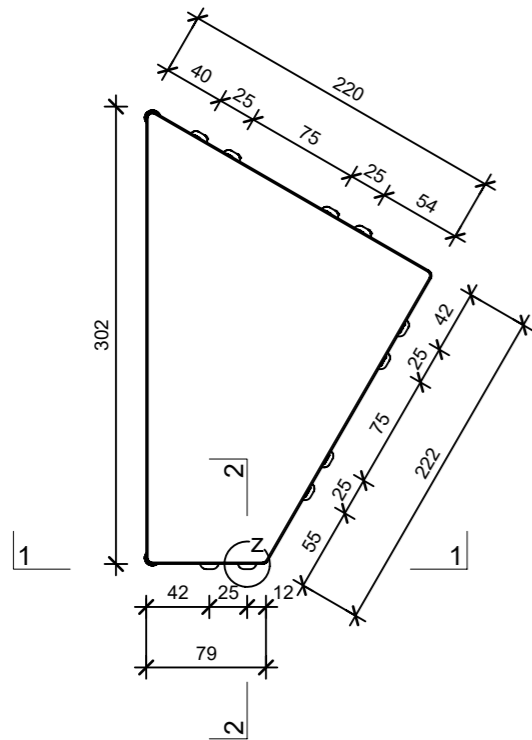
Schnitt 1-1, 1:5



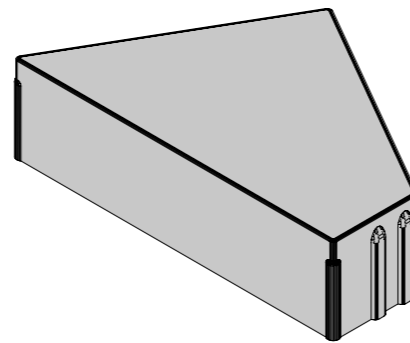
Schnitt 2-2, 1:2



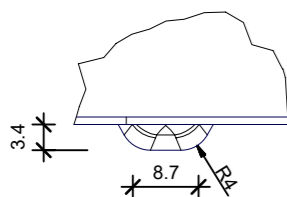
Grundriss, 1:5



Isometrie, 1:5

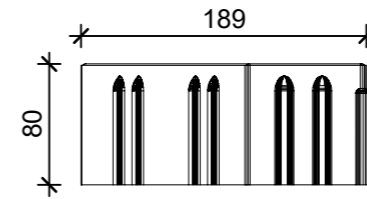


Detail Z, 1:1

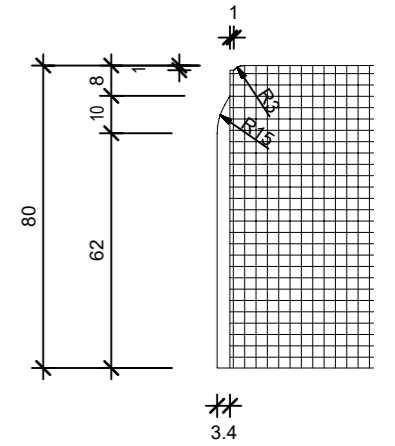


# Typ D

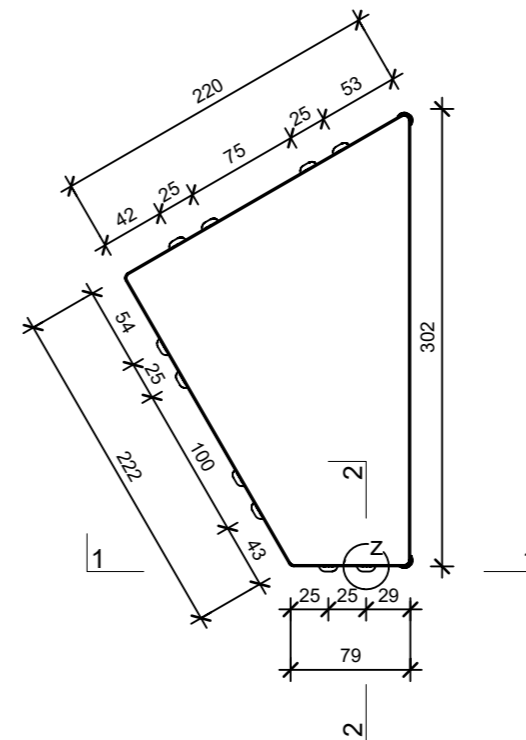
Schnitt 1-1, 1:5



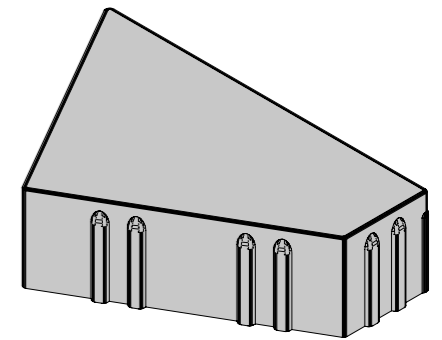
Schnitt 2-2, 1:2



Grundriss, 1:5



Isometrie, 1:5



Rubrik: K3106	Art.-Nr: 166797	HW: 21	Massstab: 1:5 / 1:2	Format: DIN A3
Platten			Gezeichnet: 04.01.2024 / mma	Geprüft: 04.01.2024 / RER
5-Eck Pflasterplatte			Änderung: /	Geprüft: /
Randplatte glatt			Änderung: /	Geprüft: /
Typ C + D			Änderung: /	Geprüft: /
grau glimmer			Änderung: /	Geprüft: /
L 189mm, B 302mm, H 80mm			Ersetzt:	
 <b>CREABETON AG</b> 6221 Rickenbach LU info@creabeton.ch Telefon 0848 400 401 <b>Sebastian Müller AG</b> 6221 Rickenbach LU			Plan-Nr: K3106_166797_21_PZ_01_01	
<small>Diese Zeichnung ist geistiges Eigentum des HW und darf ohne deren Einwilligung weder kopiert, vervielfältigt, weitergegeben, noch zur Ausführung benutzt werden. Art. 5 des Bundesgesetzes gegen den unlauteren Wettbewerb (UWG).</small>				