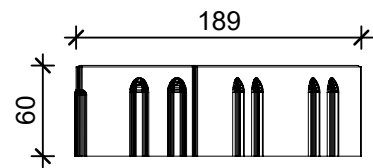
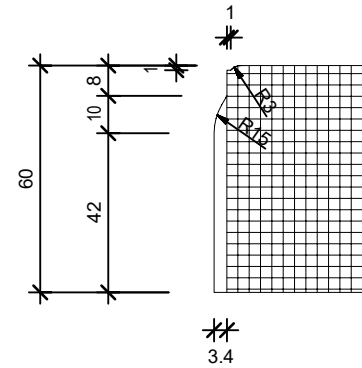


Typ C

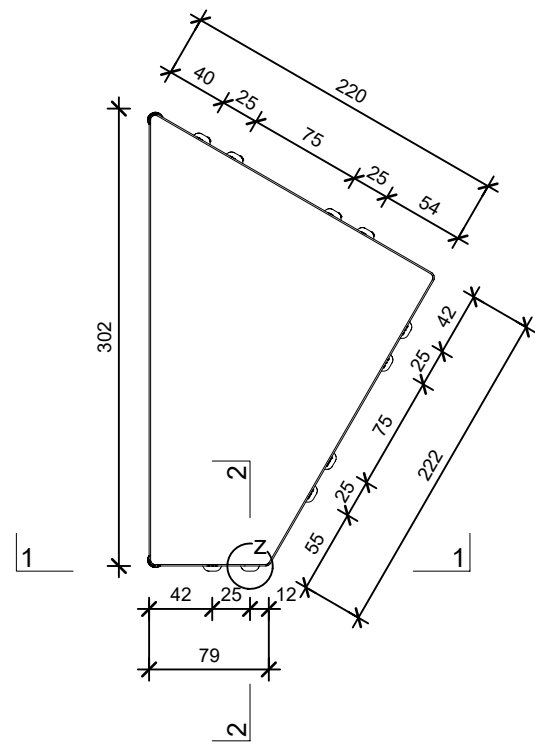
Schnitt 1-1, 1:5



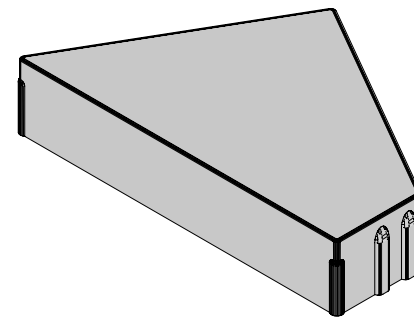
Schnitt 2-2, 1:2



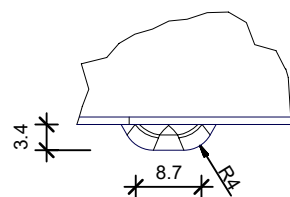
Grundriss, 1:5



Isometrie, 1:5

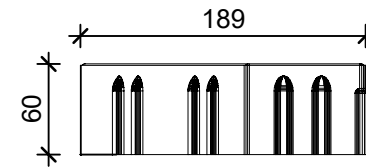


Detail Z, 1:1

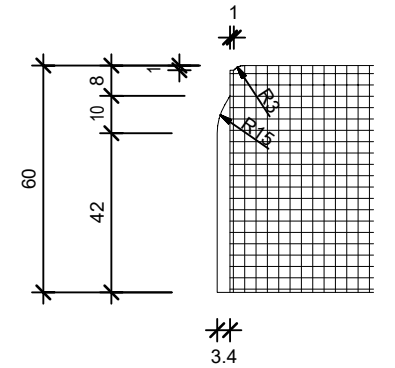


Typ D

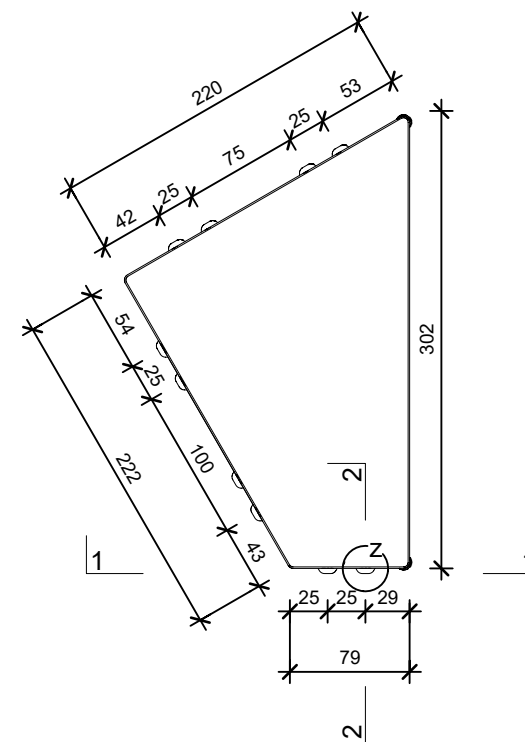
Schnitt 1-1, 1:5



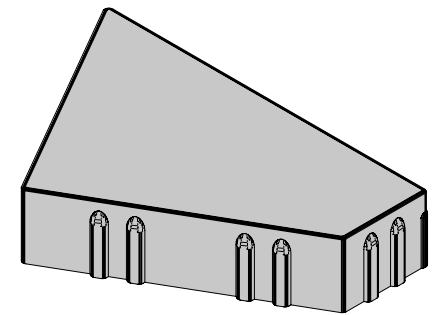
Schnitt 2-2, 1:2



Grundriss, 1:5



Isometrie, 1:5



| | | | | |
|--|-----------------|--------|-----------------------------------|---------------------------|
| Rubrik: K3106 | Art.-Nr: 118652 | HW: 21 | Massstab: 1:5 / 1:2 | Format: DIN A3 |
| Platten | | | Gezeichnet: 04.01.2024 / mma | Geprüft: 04.01.2024 / RER |
| 5-Eck Pflasterplatte | | | Änderung: / | Geprüft: / |
| Randplatte glatt | | | Änderung: / | Geprüft: / |
| Typ C + D | | | Änderung: / | Geprüft: / |
| grau glimmer | | | Änderung: / | Geprüft: / |
| L 189mm, B 302mm, H 60mm | | | Ersetzt: | |
| CREABETON AG 6221 Rickenbach LU info@creabeton.ch Telefon 0848 400 401 Sebastian Müller AG 6221 Rickenbach LU | | | Plan-Nr: K3106_118652_21_PZ_01_01 | |
| <small>Diese Zeichnung ist geistiges Eigentum des HW und darf ohne deren Einwilligung weder kopiert, vervielfältigt, weitergegeben, noch zur Ausführung benutzt werden. Art. 5 des Bundesgesetzes gegen den unlauteren Wettbewerb (UWG).</small> | | | | |