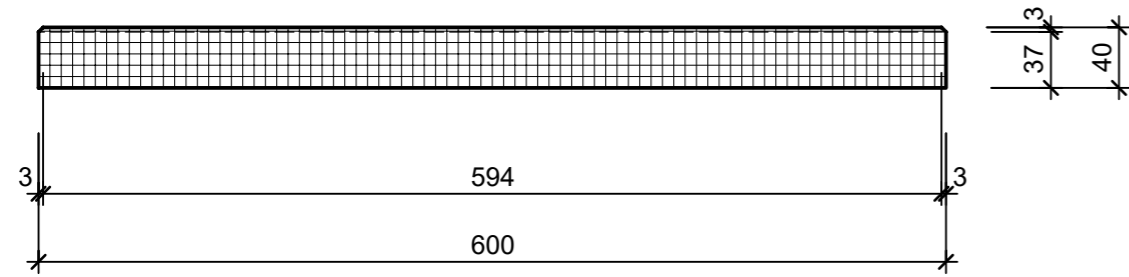
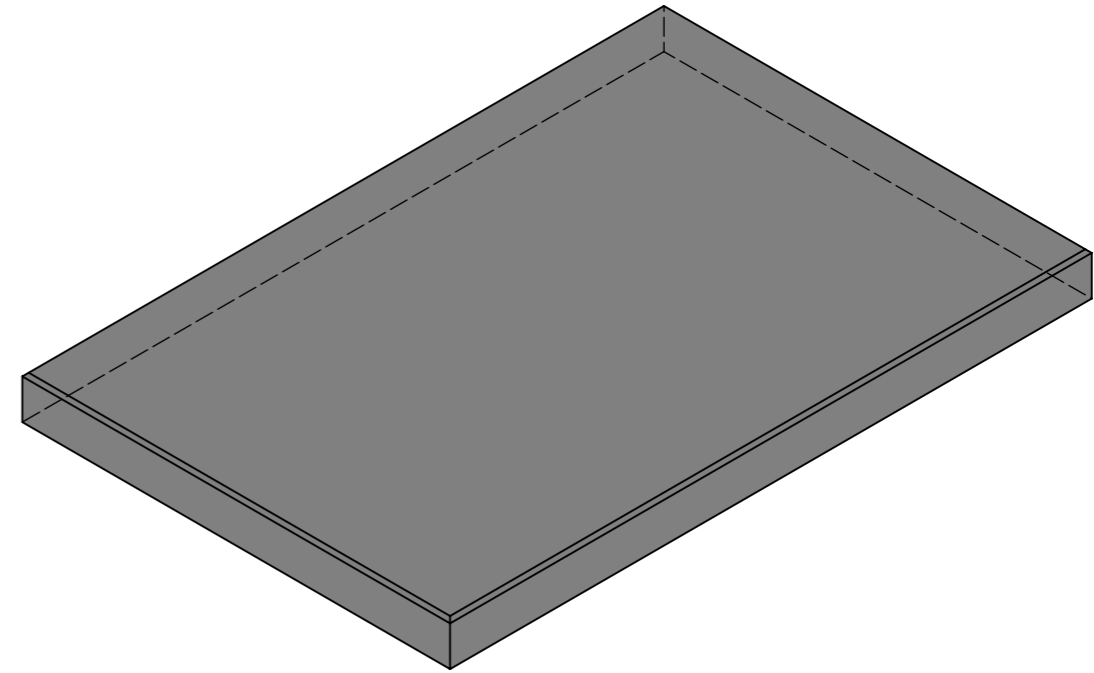


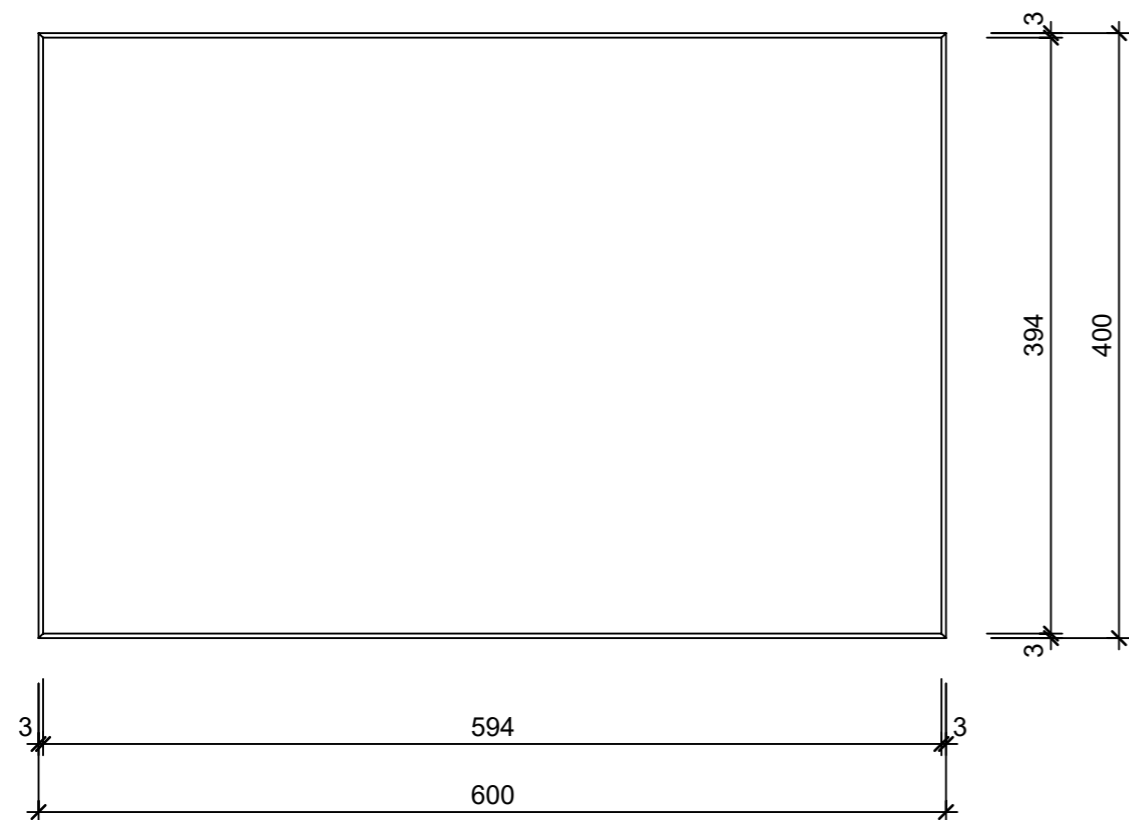
Schnitt 1-1 1:5



Isometrie 1:5



Grundriss 1:5



Rubrik: K3017	Art.-Nr: 112350	HW: 22	Massstab: 1:5	Format: DIN A3
Platten			Gezeichnet: 13.11.2020 / scj	Geprüft: 12.01.2021 / gch
STRUKTURA Gehwegplatten mit Travertinstruktur strukturiert, gestrahlt, gefast anthrazit			Änderung: /	Geprüft: /
			Änderung: /	Geprüft: /
			Änderung: /	Geprüft: /
L 60cm, B 40cm, H 4cm			Ersetzt:	
CREABETON AG 6221 Rickenbach LU info@creabeton.ch Telefon 0848 400 401 STEINAG Rozloch AG 6362 Stansstad NW			Plan-Nr: K3017_112350_22_PZ_01_01	
<small>Diese Zeichnung ist geistiges Eigentum des HW und darf ohne deren Einwilligung weder kopiert, vervielfältigt, weitergegeben, noch zur Ausführung benutzt werden. Art. 5 des Bundesgesetzes gegen den unlauteren Wettbewerb (UWG).</small>				