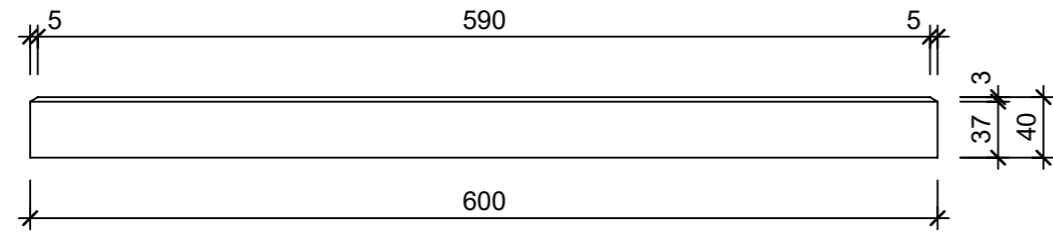
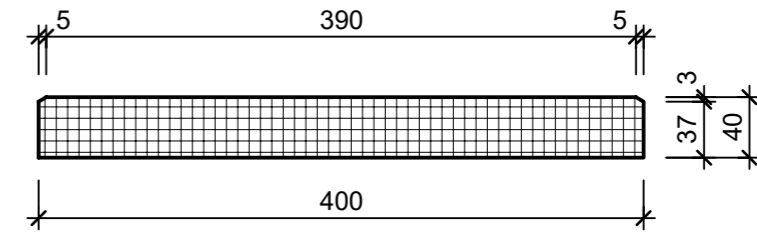


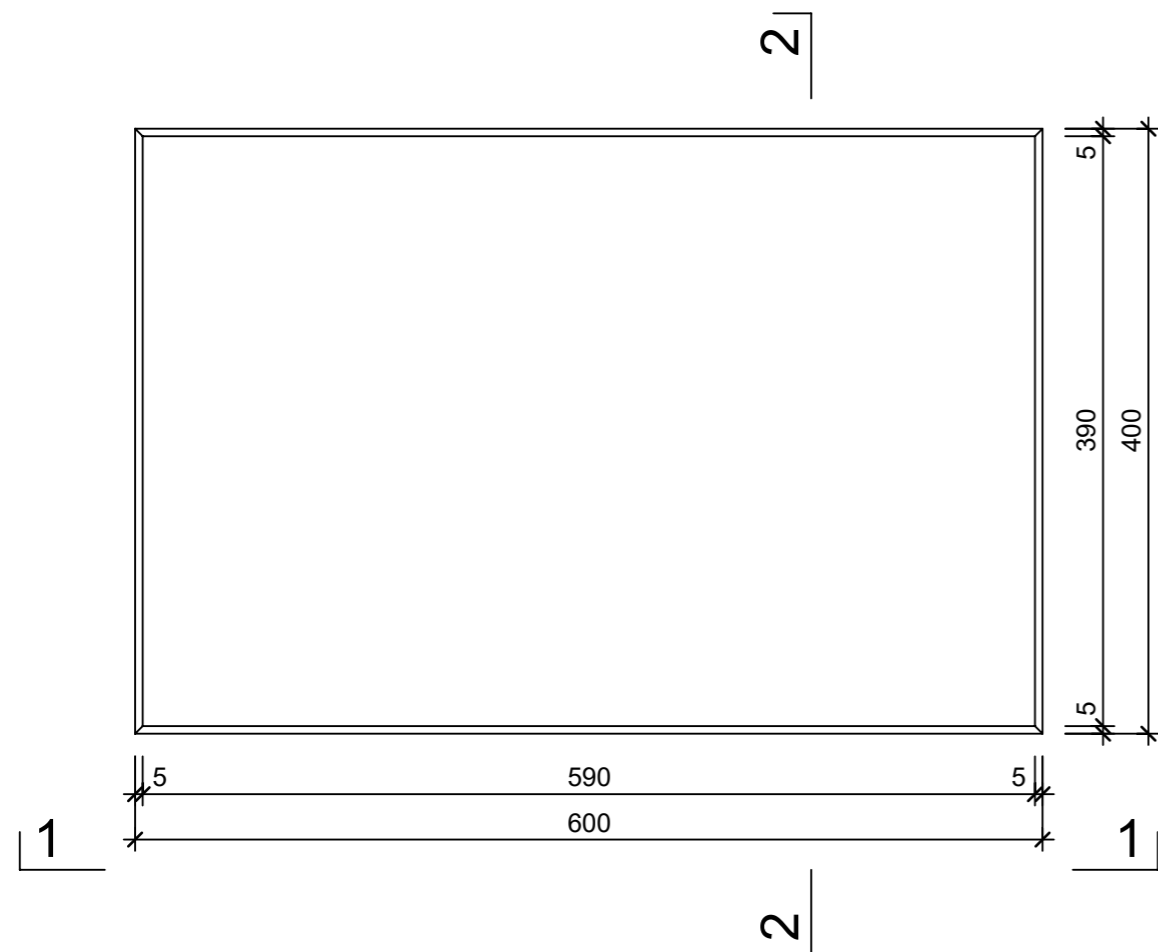
Ansicht 1-1, 1:5



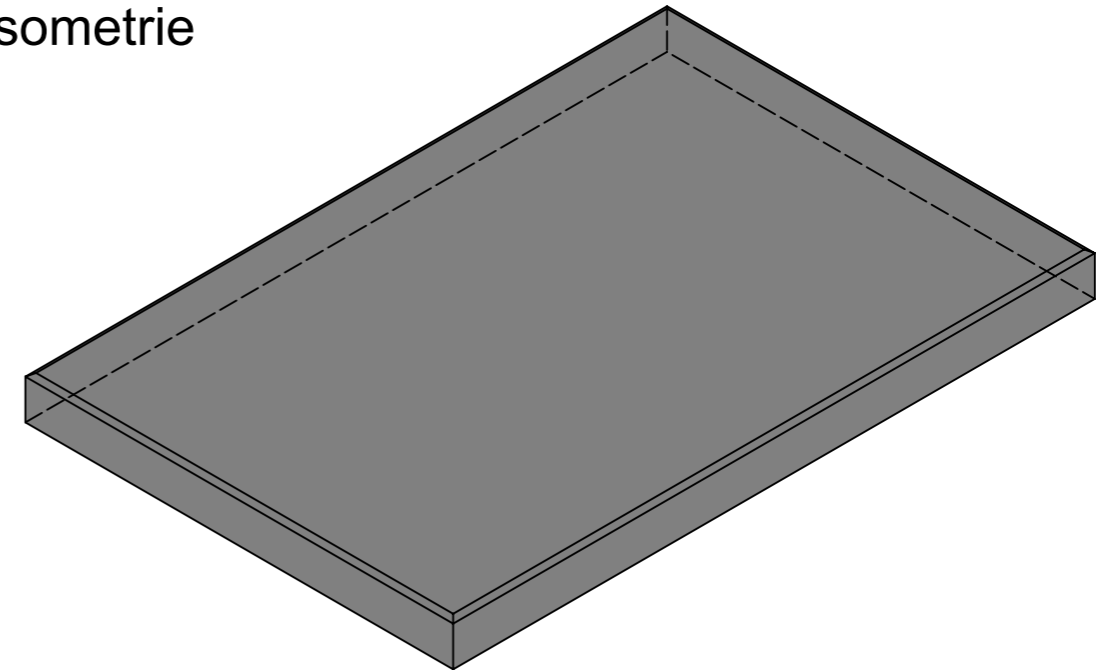
Schnitt 2-2, 1:5



Grundriss, 1:5



Isometrie



Rubrik: K3008	Art.-Nr: 100191	HW: 16	Massstab: 1:5	Format: DIN A3
Platten		Gezeichnet: 30.08.2023 / TIFa		Geprüft: 30.08.2023 / chma
ONDARA Gartenplatte imprägniert grafit gestrahlt gefast		Änderung: /	Geprüft: /	
		Änderung: /	Geprüft: /	
		Änderung: /	Geprüft: /	
L 600mm, B 400mm, H 40mm			Ersetzt:	
 CREABETON AG 6221 Rickenbach LU info@creabeton.ch Telefon 0848 400 401 CREABETON MATÉRIAUX AG 1523 Granges-près-Marnand VD		Plan-Nr: K3008_100191_16_PZ_01_01		
<small>Diese Zeichnung ist geistiges Eigentum des HW und darf ohne deren Einwilligung weder kopiert, vervielfältigt, weitergegeben, noch zur Ausführung benutzt werden. Art. 5 des Bundesgesetzes gegen den unlauteren Wettbewerb (UWG).</small>				