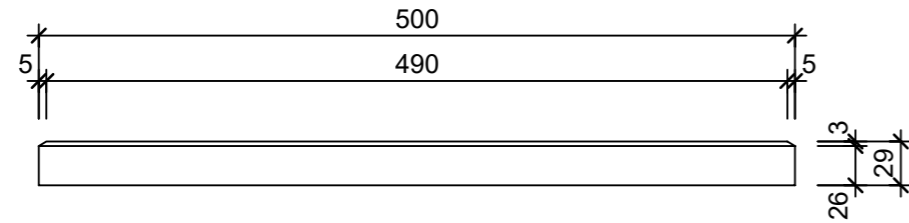
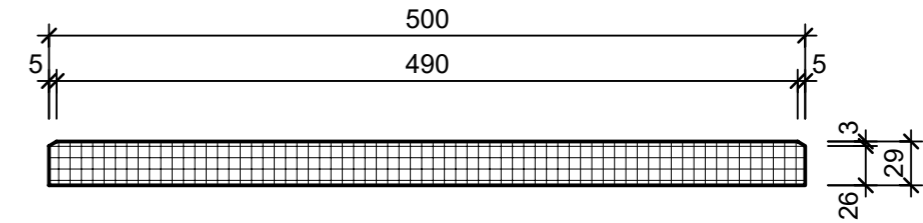


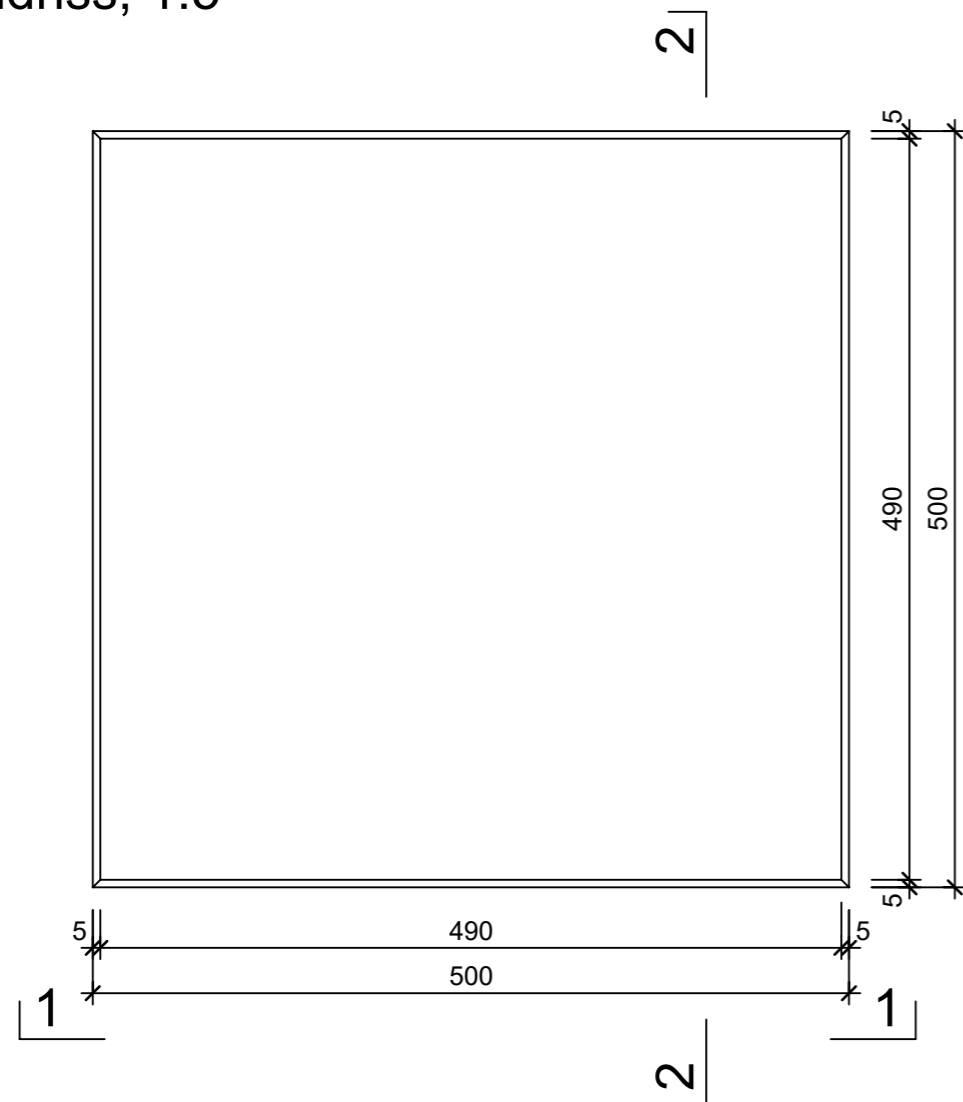
Ansicht 1-1, 1:5



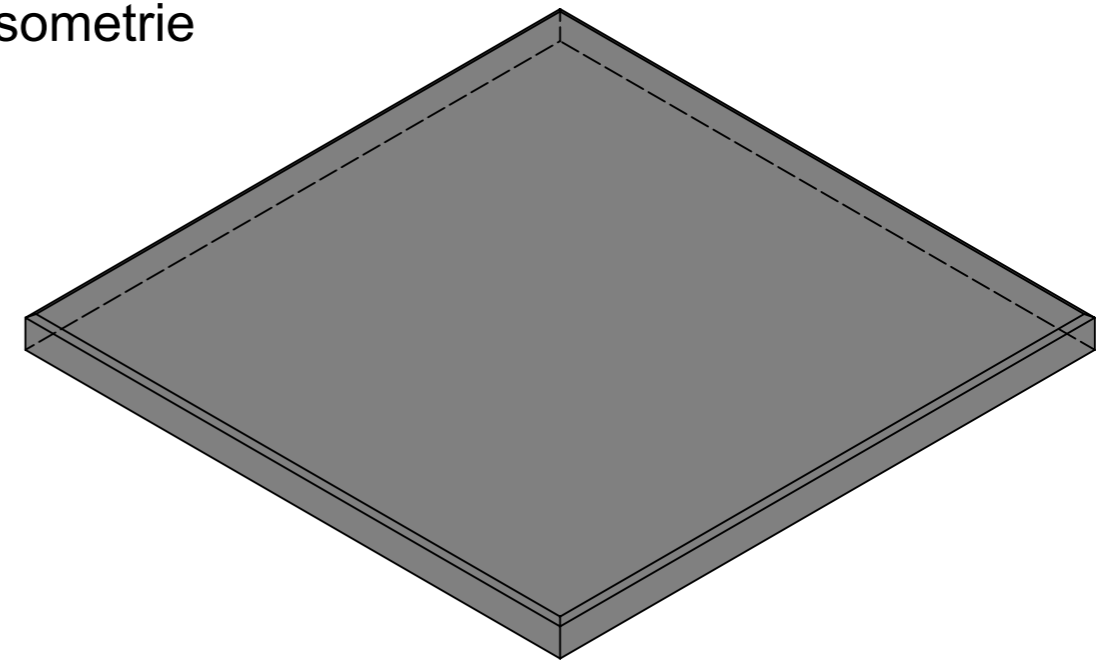
Schnitt 2-2, 1:5



Grundriss, 1:5



Isometrie



Rubrik: K1501	Art.-Nr: 115374	HW: 16	Massstab: 1:5	Format: DIN A3
Platten			Gezeichnet: 17.10.2023 / abma	Geprüft: 17.10.2023 / chma
FINESSA Gehwegplatte beige gestrahlt gefast			Änderung: /	Geprüft: /
			Änderung: /	Geprüft: /
			Änderung: /	Geprüft: /
L 500mm, B 500mm, H 29mm			Ersetzt:	
CREABETON AG 6221 Rickenbach LU info@creabeton.ch Telefon 0848 400 401 CREABETON MATÉRIAUX AG 1523 Granges-près-Marnand VD			Plan-Nr: K1501_115374_16_PZ_01_01	
<small>Diese Zeichnung ist geistiges Eigentum des HW und darf ohne deren Einwilligung weder kopiert, vervielfältigt, weitergegeben, noch zur Ausführung benutzt werden. Art. 5 des Bundesgesetzes gegen den unlauteren Wettbewerb (UWG).</small>				