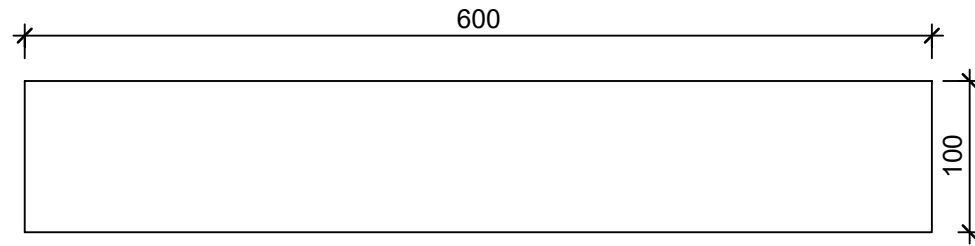
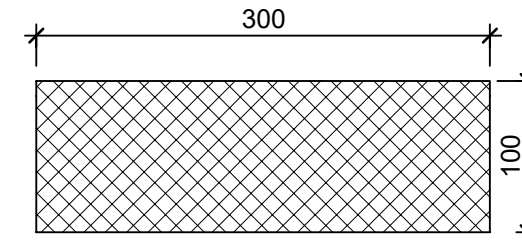


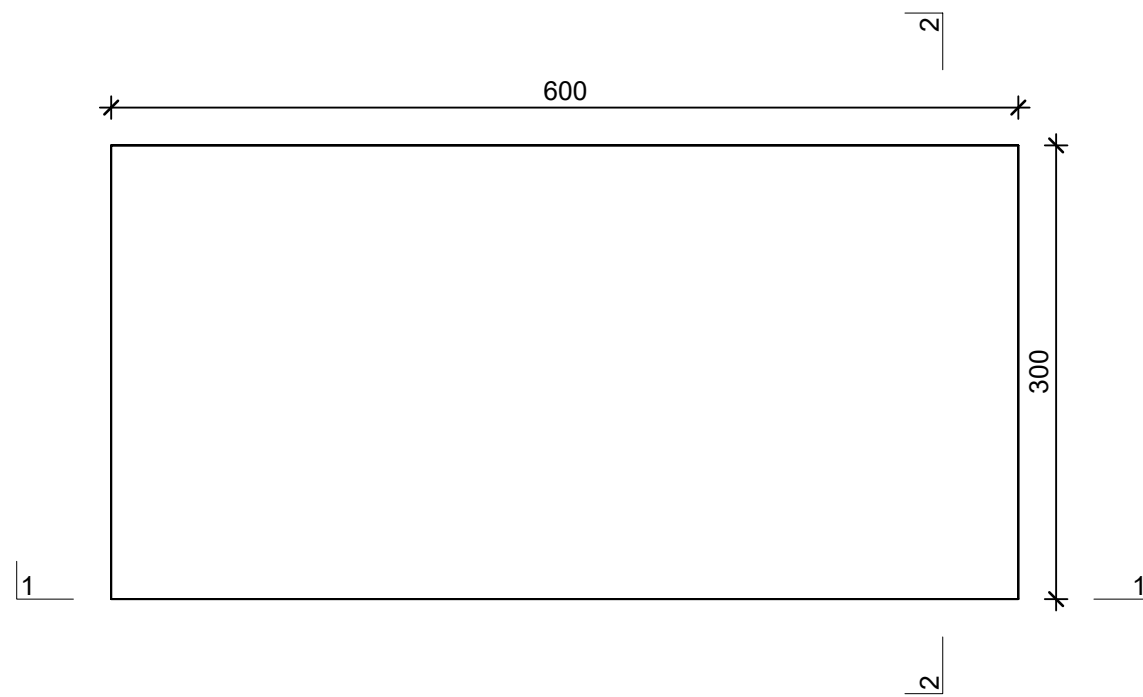
Schnitt 1-1, 1:5



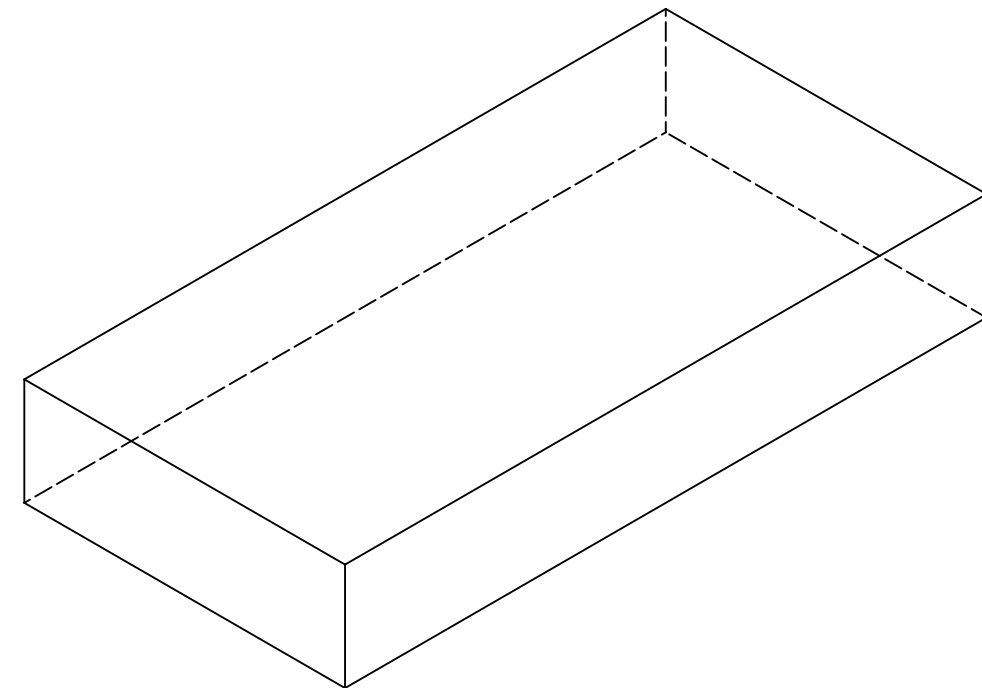
Schnitt 2-2, 1:5



Grundriss, 1:5



Isometrie, 1:5



Masstoleranzen (Nennmasse) +2 mm

Rubrik: K1302	Art.-Nr: 125973	HW: 99	Masstab: 1:5	Format: DIN A3
Platten			Gezeichnet: 26.02.2021 / JCD	Geprüft: 26.02.2021 / EGE
FINALGO Vakuum Platten vollkantig grau, gestrahlt, vollkantig, mit LKW befahrbar, H 10cm			Änderung: /	Geprüft: /
			Änderung:	Geprüft:
			Änderung:	Geprüft:
L 600mm, H 100mm, B 300mm			Ersetzt:	
 CREABETON BAUSTOFF AG 6221 Rickenbach LU info@creabeton-baustoff.ch Telefon 0848 400 401 CREABETON BAUSTOFF AG 6221 Rickenbach LU			Plan-Nr: K1302_125973_99_PZ_01_01	
<small>Diese Zeichnung ist geistiges Eigentum des HW und darf ohne deren Einwilligung weder kopiert, vervielfältigt, weitergegeben, noch zur Ausführung benutzt werden. Art. 5 des Bundesgesetzes gegen den unlauteren Wettbewerb (UWG).</small>				