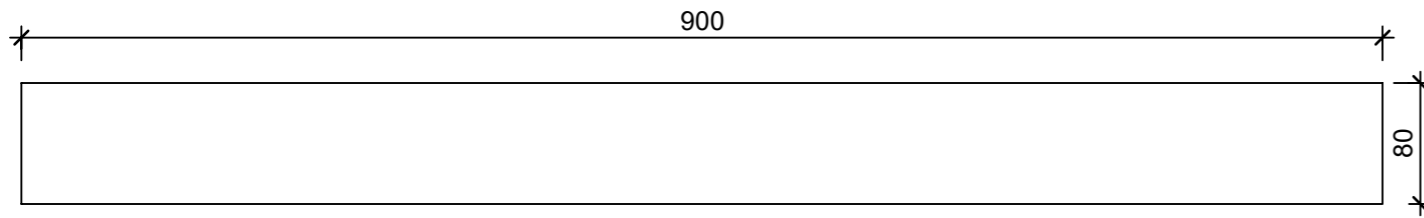
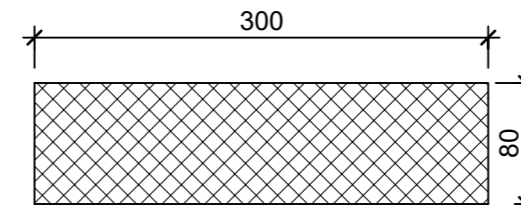


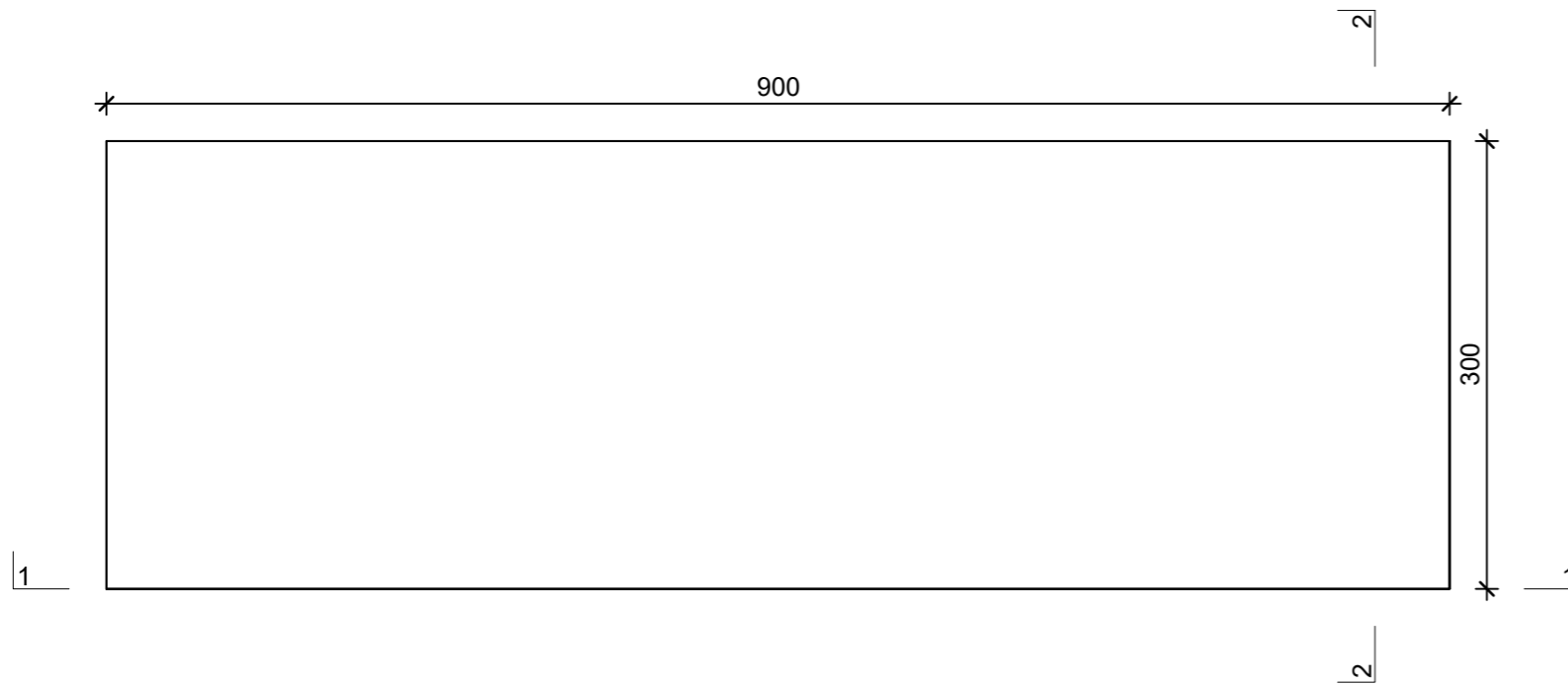
Schnitt 1-1, 1:5



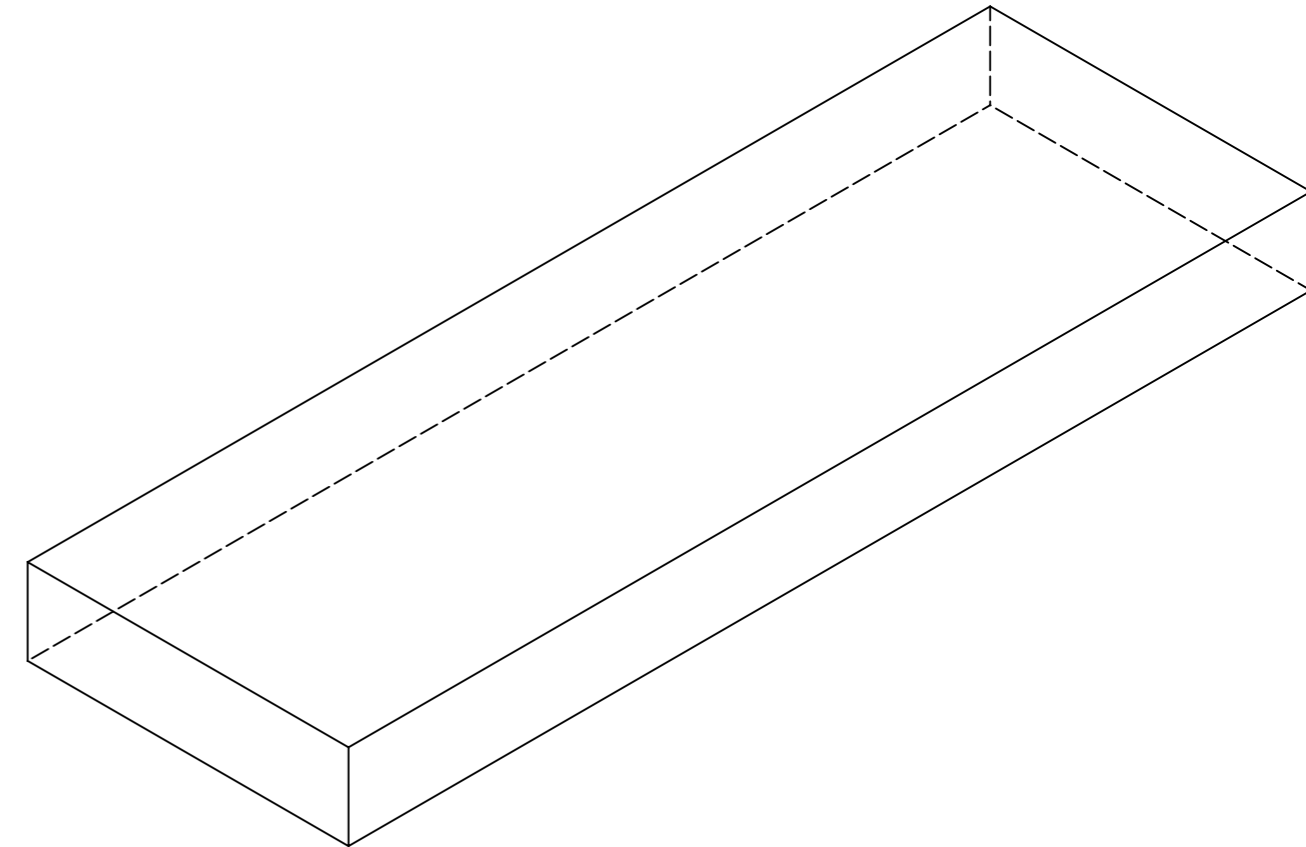
Schnitt 2-2, 1:5




Grundriss, 1:5



Isometrie, 1:5



Masstoleranzen (Nennmasse) +-2 mm

Rubrik: K1302	Art.-Nr: 113821	HW: 99	Masstab: 1:5	Format: DIN A3
Platten			Gezeichnet: 26.02.2021 / JCD	Geprüft: 26.02.2021 / EGE
FINALGO Vakuum Platten vollkantig grau, gestrahlt, vollkantig, begehbar, H 8cm			Änderung: /	Geprüft: /
			Änderung:	Geprüft:
			Änderung:	Geprüft:
L 900mm, H 80mm, B 300mm			Ersetzt:	
 CREABETON BAUSTOFF AG 6221 Rickenbach LU info@creabeton-baustoff.ch Telefon 0848 400 401 CREABETON BAUSTOFF AG 6221 Rickenbach LU			Plan-Nr: K1302_113821_99_PZ_01_01	

Diese Zeichnung ist geistiges Eigentum des HW und darf ohne deren Einwilligung weder kopiert, vervielfältigt, weitergegeben, noch zur Ausführung benutzt werden. Art. 5 des Bundesgesetzes gegen den unlauteren Wettbewerb (UWG).