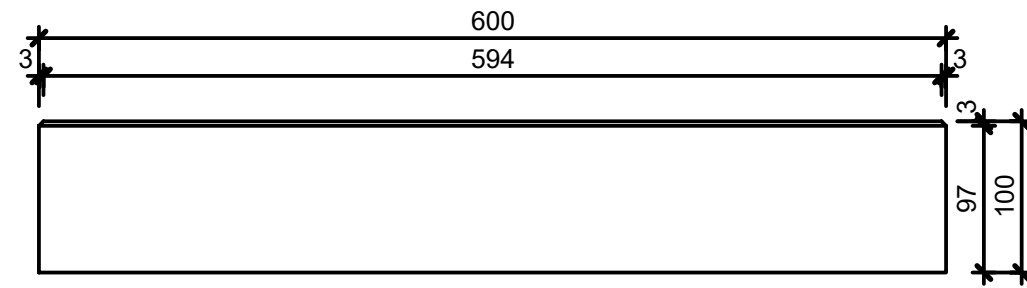
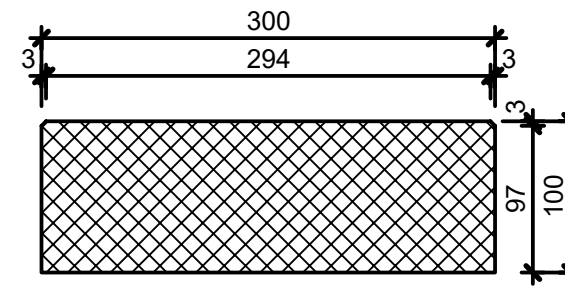


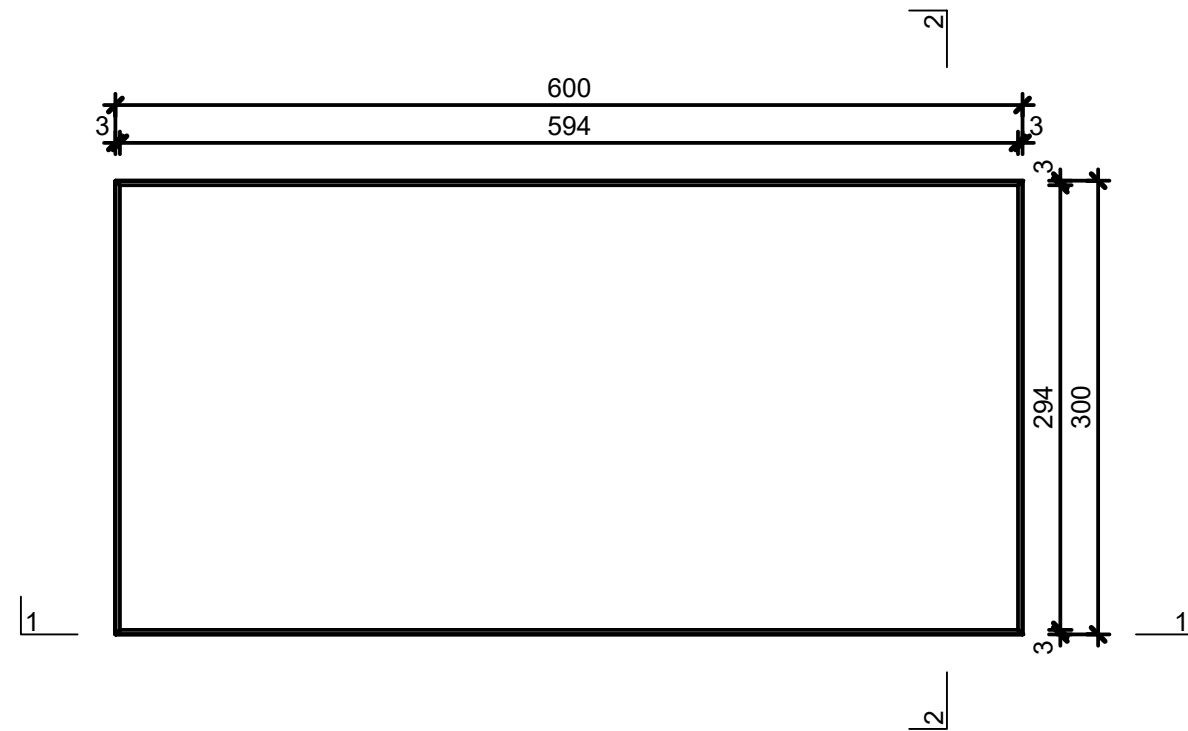
Schnitt 1-1, 1:5



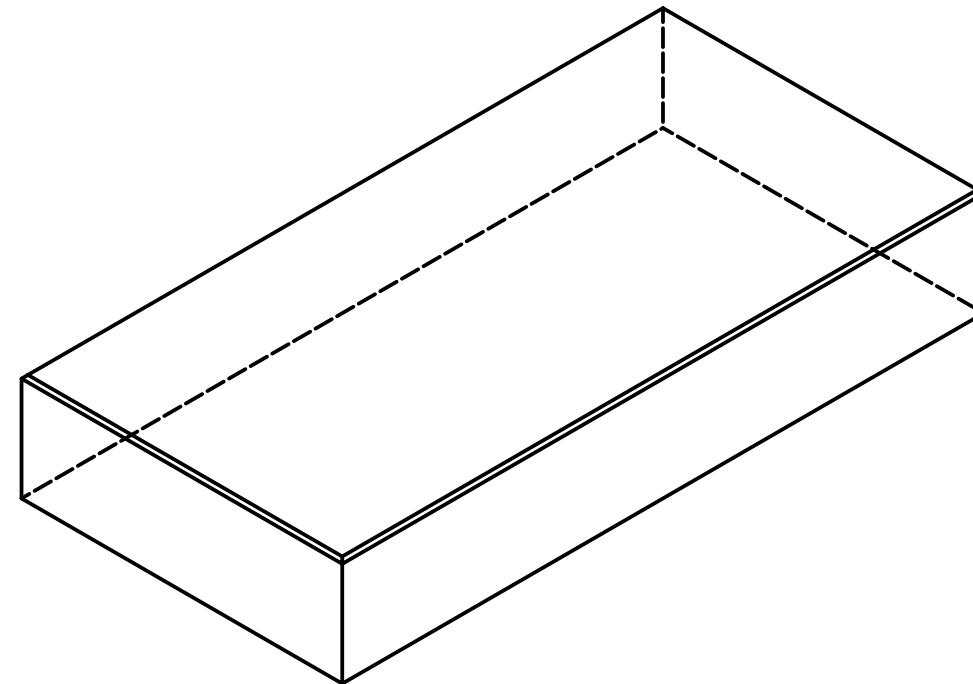
Schnitt 2-2, 1:5



Grundriss, 1:5



Isometrie, 1:5



Masstoleranzen (Nennmasse) +/- 2 mm

| | | | | |
|---|-----------------|--------|-----------------------------------|---------------------------|
| Rubrik: K1301 | Art.-Nr: 132547 | HW: 99 | Masstab: 1:5 | Format: DIN A3 |
| Platten | | | Gezeichnet: 25.02.2021 / JCD | Geprüft: 25.02.2021 / EGE |
| FINALGO Vakuum Platten gefast grau, gestrahlt, gefast, mit LKW befahrbar, H 10cm | | | Änderung: / | Geprüft: / |
| | | | Änderung: | Geprüft: |
| | | | Änderung: | Geprüft: |
| L 600mm, H 100mm, B 300mm | | | Ersetzt: | |
|  CREABETON BAUSTOFF AG 6221 Rickenbach LU info@creabeton-baustoff.ch Telefon 0848 400 401 CREABETON BAUSTOFF AG 6221 Rickenbach LU | | | Plan-Nr: K1301_132547_99_PZ_01_01 | |
| <small>Diese Zeichnung ist geistiges Eigentum des HW und darf ohne deren Einwilligung weder kopiert, vervielfältigt, weitergegeben, noch zur Ausführung benutzt werden. Art. 5 des Bundesgesetzes gegen den unlauteren Wettbewerb (UWG).</small> | | | | |