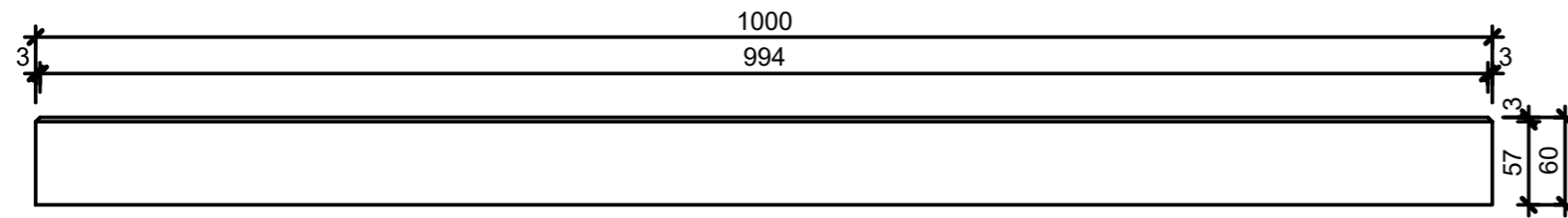
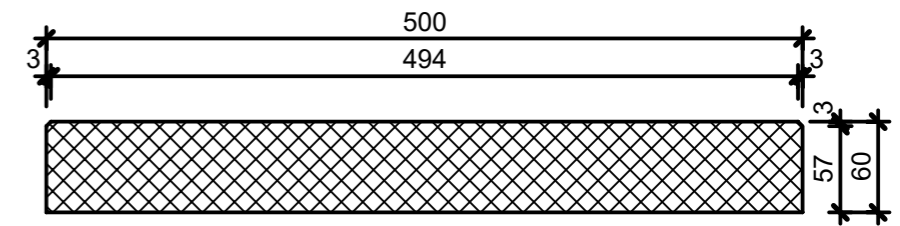


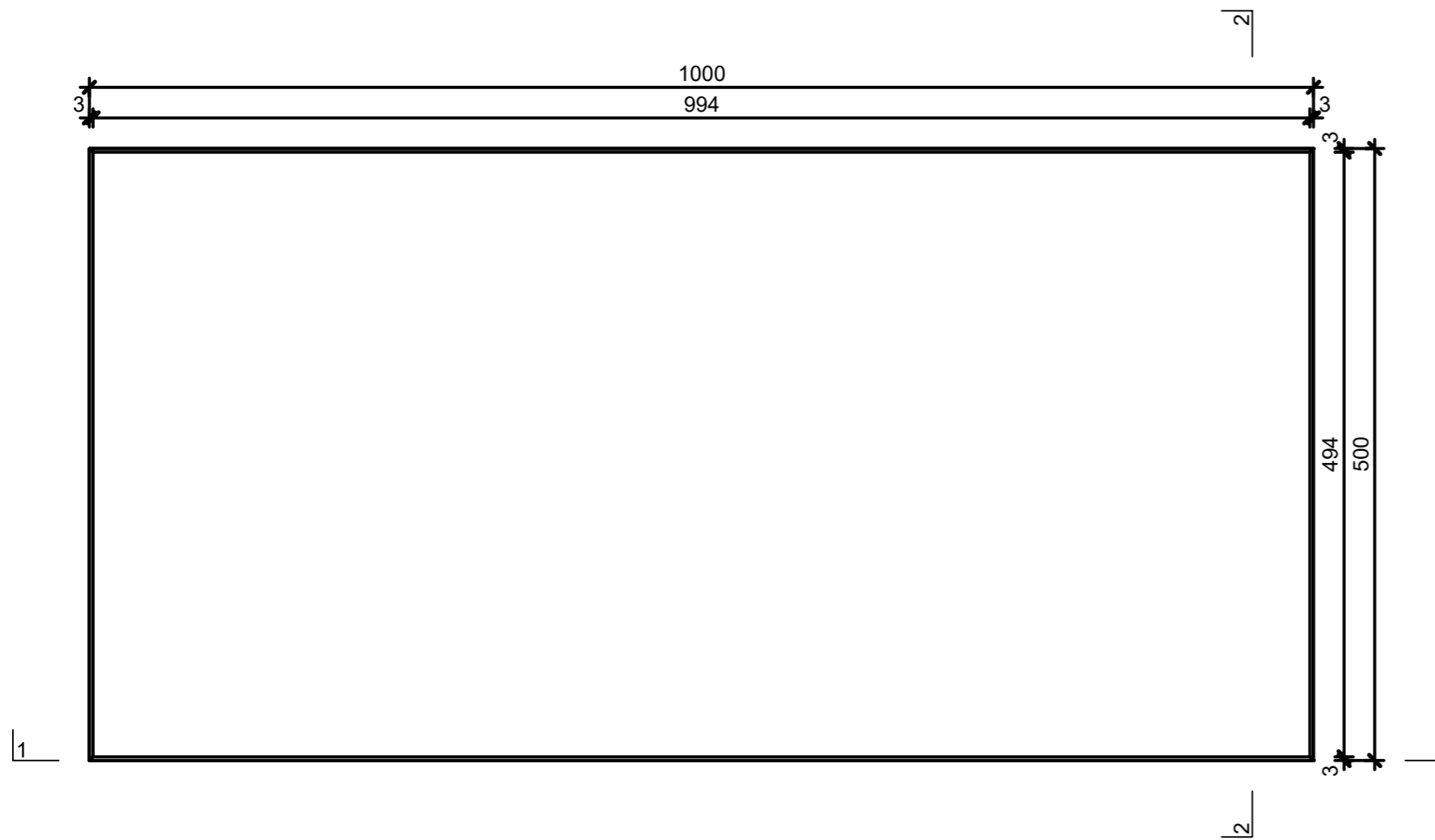
Schnitt 1-1, 1:5



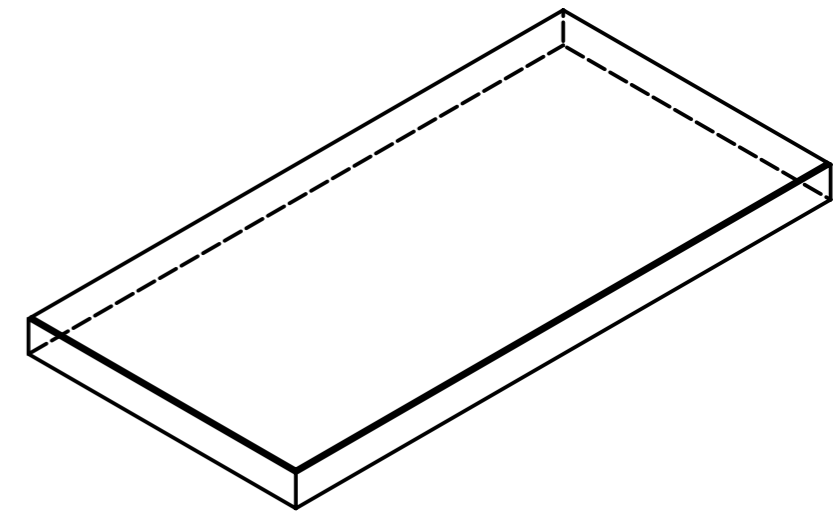
Schnitt 2-2, 1:5



Grundriss, 1:5



Isometrie, 1:10



Masstoleranzen (Nennmasse) +-2 mm

|   |                 |        |                                   |                           |
|---|-----------------|--------|-----------------------------------|---------------------------|
| Rubrik: K1301   | Art.-Nr: 131616 | HW: 99 | Massstab: 1:5 / 1:10              | Format: DIN A3            |
| Platten   |                 |        | Gezeichnet: 25.02.2021 / JCD      | Geprüft: 25.02.2021 / EGE |
| FINALGO Vakuum Platten gefast<br>grau, gestrahlt, gefast, begehbar, H 6cm   |                 |        | Änderung: /                       | Geprüft: /                |
|   |                 |        | Änderung:                         | Geprüft:                  |
|   |                 |        | Änderung:                         | Geprüft:                  |
| L 1000mm, H 60mm, B 500mm   |                 |        | Ersetzt:                          |                           |
|  <b>CREABETON BAUSTOFF AG</b><br>6221 Rickenbach LU info@creabeton-baustoff.ch<br>Telefon 0848 400 401<br><b>CREABETON BAUSTOFF AG</b><br>6221 Rickenbach LU |                 |        | Plan-Nr: K1301_131616_99_PZ_01_01 |                           |
| <small>Diese Zeichnung ist geistiges Eigentum des HW und darf ohne deren Einwilligung weder kopiert, vervielfältigt, weitergegeben, noch zur Ausführung benutzt werden. Art. 5 des Bundesgesetzes gegen den unlauteren Wettbewerb (UWG).</small>  |                 |        |                                   |                           |