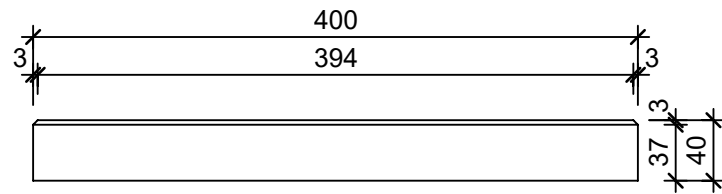
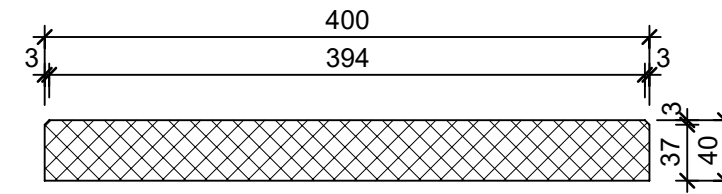


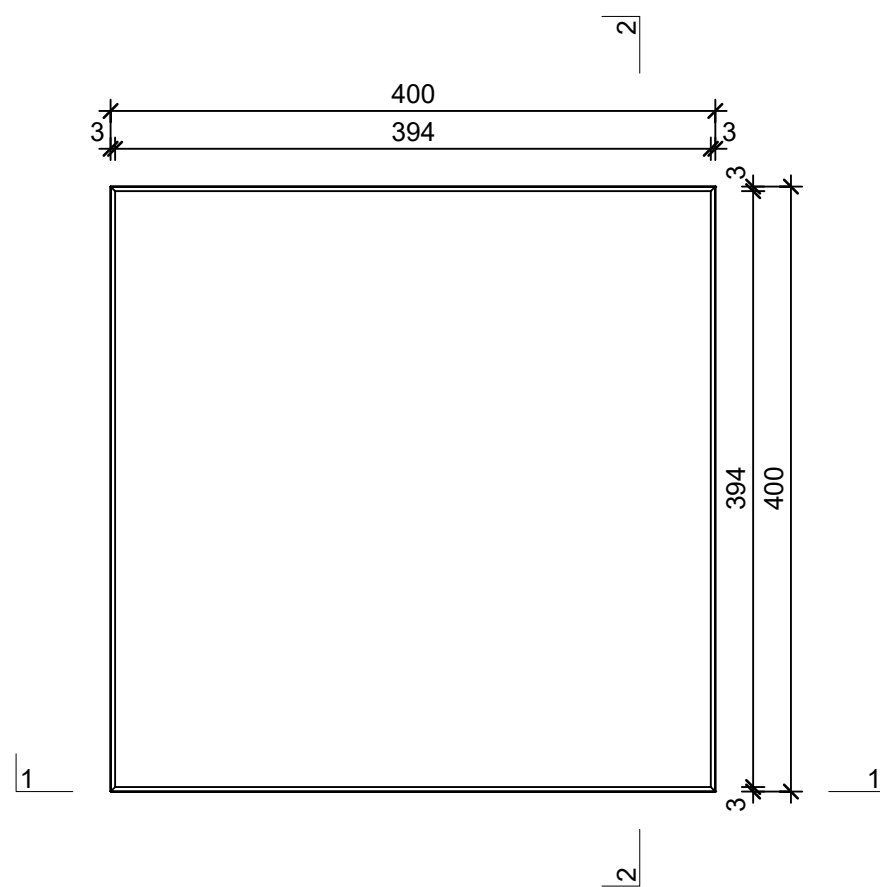
Schnitt 1-1, 1:5



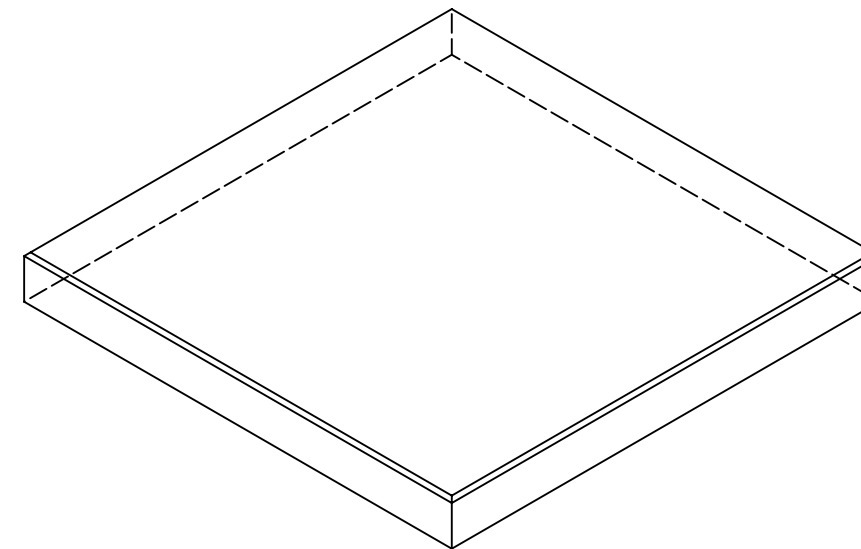
Schnitt 2-2, 1:5



Grundriss, 1:5



Isometrie, 1:5



Masstoleranzen (Nennmasse) +-2 mm

| | | | | |
|---|-----------------|--------|-----------------------------------|---------------------------|
| Rubrik: K1203 | Art.-Nr: 137524 | HW: 99 | Massstab: 1:5 | Format: DIN A3 |
| Normalplatten | | | Gezeichnet: 25.02.2021 / JCD | Geprüft: 25.02.2021 / EGE |
| FINALGO VILLA Vakuum Gehwegplatten gefast TOPAS orangebraun, gestrahlt, gefast, imprägniert | | | Änderung: / | Geprüft: / |
| | | | Änderung: | Geprüft: |
| | | | Änderung: | Geprüft: |
| L 400mm, H 40mm, B 400mm | | | Ersetzt: | |
|  CREABETON BAUSTOFF AG 6221 Rickenbach LU info@creabeton-baustoff.ch Telefon 0848 400 401 CREABETON BAUSTOFF AG 6221 Rickenbach LU | | | Plan-Nr: K1203_137524_99_PZ_01_01 | |

Diese Zeichnung ist geistiges Eigentum des HW und darf ohne deren Einwilligung weder kopiert, vervielfältigt, weitergegeben, noch zur Ausführung benutzt werden. Art. 5 des Bundesgesetzes gegen den unlauteren Wettbewerb (UWG).