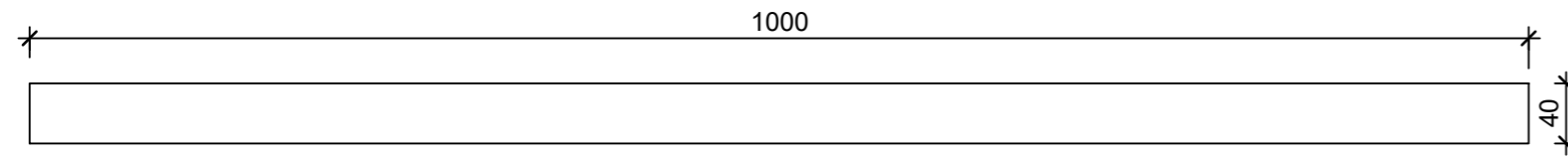
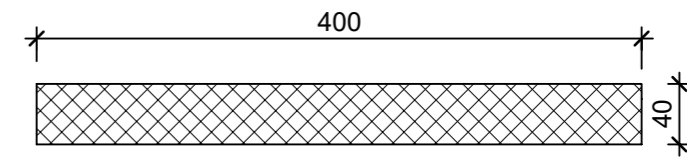


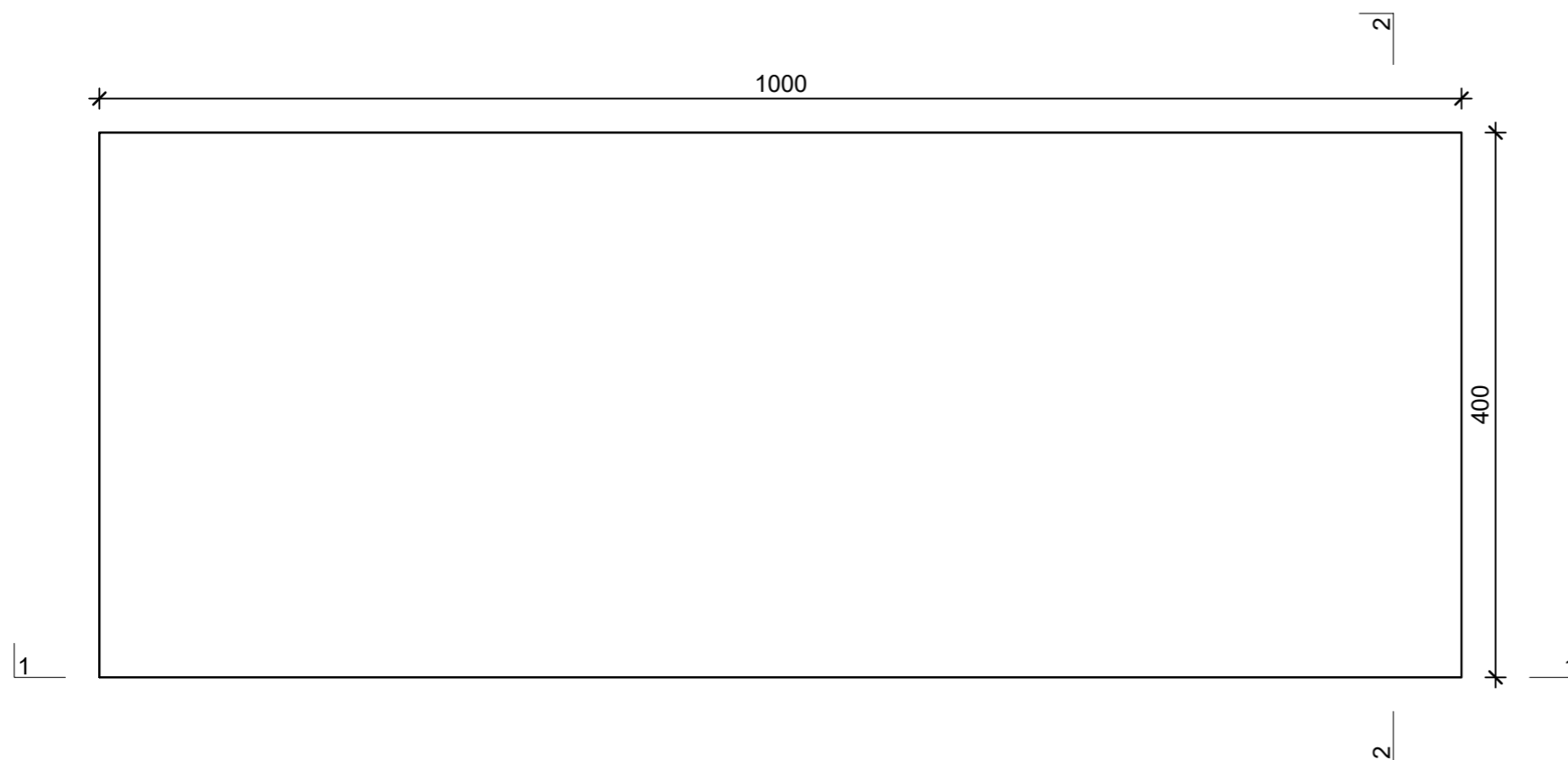
Schnitt 1-1, 1:5



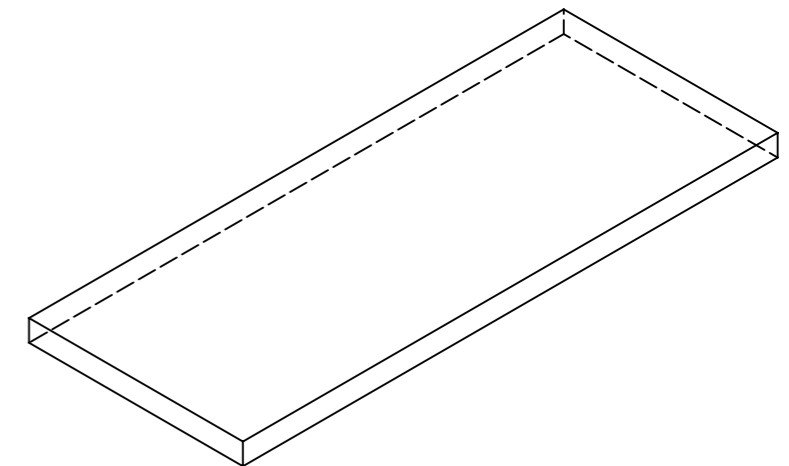
Schnitt 2-2, 1:5




Grundriss, 1:5



Isometrie, 1:10



Masstoleranzen (Nennmasse) +2 mm

Rubrik: K1202	Art.-Nr: 122421	HW: 99	Masstab: 1:5 / 1:10	Format: DIN A3
Normalplatten			Gezeichnet: 24.02.2021 / JCD	Geprüft: 24.02.2021 / EGE
FINALGO Vakuum Gehwegplatten vollkantig grau, gestrahlt, vollkantig, H 4cm			Änderung: /	Geprüft: /
			Änderung:	Geprüft:
			Änderung:	Geprüft:
L 1000mm, H 40mm, B 400mm			Ersetzt:	
 CREABETON BAUSTOFF AG 6221 Rickenbach LU info@creabeton-baustoff.ch Telefon 0848 400 401 CREABETON BAUSTOFF AG 6221 Rickenbach LU			Plan-Nr: K1202_122421_99_PZ_01_01	

Diese Zeichnung ist geistiges Eigentum des HW und darf ohne deren Einwilligung weder kopiert, vervielfältigt, weitergegeben, noch zur Ausführung benutzt werden. Art. 5 des Bundesgesetzes gegen den unlauteren Wettbewerb (UWG).