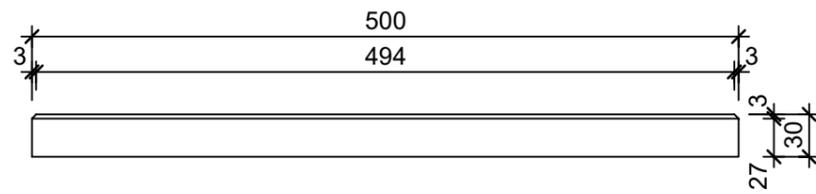
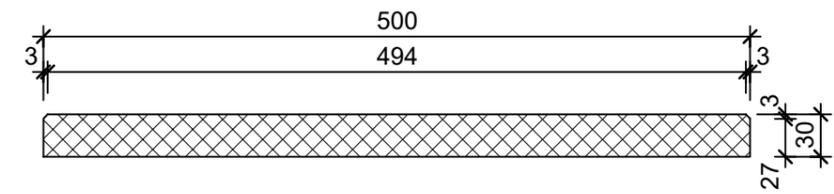


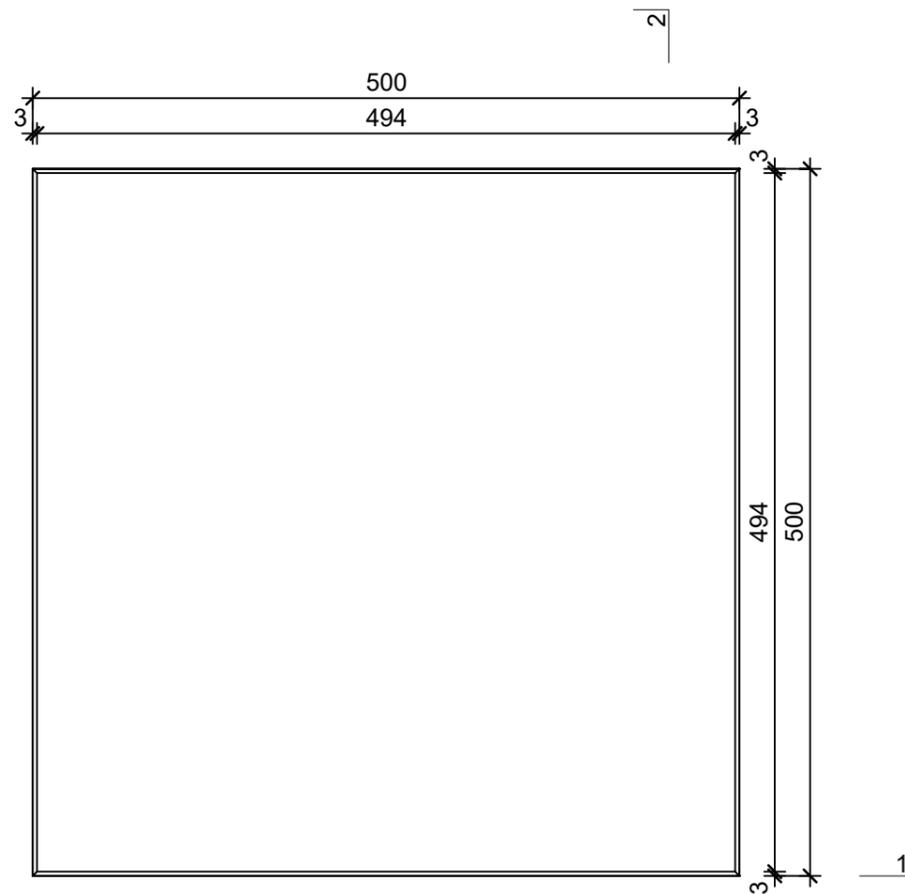
Schnitt 1-1, 1:5



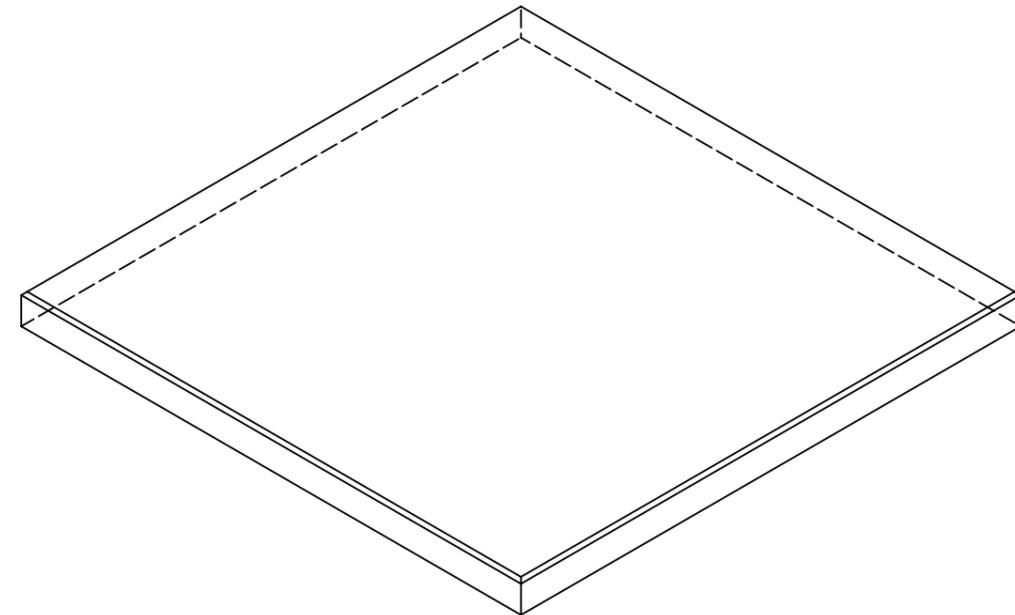
Schnitt 2-2, 1:5



Grundriss, 1:5



Isometrie, 1:5



Masstoleranzen (Nennmasse) ± 2 mm

Rubrik: K1201	Art.-Nr: 136912	HW: 99	Masstab: 1:5	Format: DIN A3
Normalplatten			Gezeichnet: 23.02.2021 / JCD	Geprüft: 23.02.2021 / EGE
FINALGO Vakuum Gehwegplatten gefast anthrazit, gestrahlt, gefast, H 3cm			Änderung: /	Geprüft: /
			Änderung: /	Geprüft: /
			Änderung: /	Geprüft: /
L 500mm, H 30mm, B 500mm			Ersetzt:	
 CREABETON AG 6221 Rickenbach LU info@creabeton.ch Telefon 0848 400 401 CREABETON AG 6221 Rickenbach LU			Plan-Nr: K1201_136912_99_PZ_01_01	

Diese Zeichnung ist geistiges Eigentum des HW und darf ohne deren Einwilligung weder kopiert, vervielfältigt, weitergegeben, noch zur Ausführung benutzt werden. Art. 5 des Bundesgesetzes gegen den unlauteren Wettbewerb (UWG).