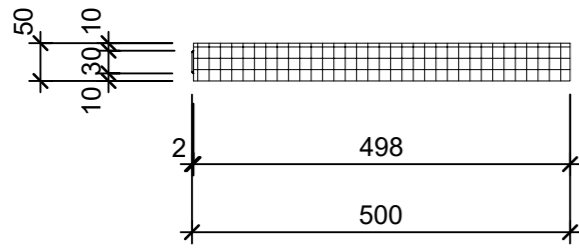
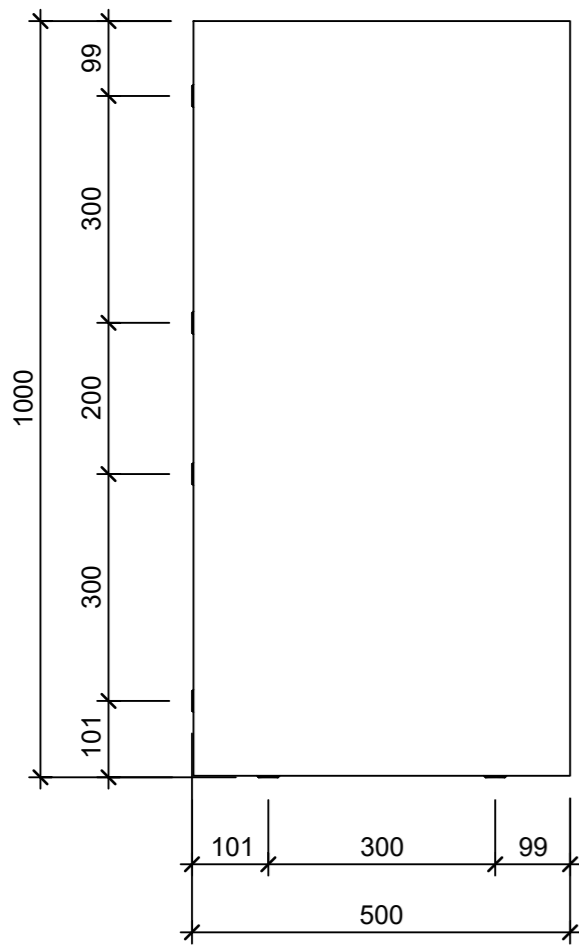


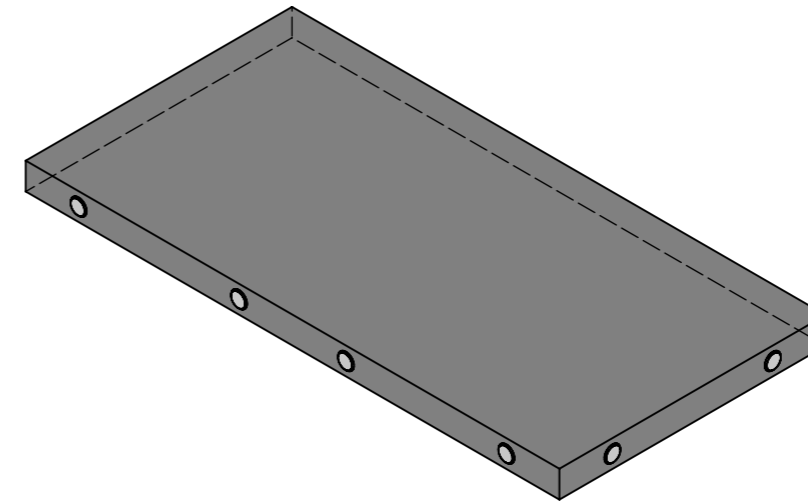
Schnitt 1-1 1:10



Grundriss 1:10



Isometrie 1:10



Rubrik: K1102	Art.-Nr: 136160	HW: 22	Massstab: 1:10	Format: DIN A3
Platten			Gezeichnet: 13.11.2020 / scj	Geprüft: 12.01.2021 / gch
FORMAT Gartenplatte gestrahlt vollkantig mit Nocken			Änderung: /	Geprüft: /
			Änderung: /	Geprüft: /
			Änderung: /	Geprüft: /
L 100cm, B 50cm, H 5cm			Ersetzt:	
 <b>CREABETON AG</b> 6221 Rickenbach LU info@creabeton.ch Telefon 0848 400 401 <b>STEINAG Rozloch AG</b> 6362 Stansstad NW			Plan-Nr: K1102_136160_22_PZ_01_01	
<small>Diese Zeichnung ist geistiges Eigentum des HW und darf ohne deren Einwilligung weder kopiert, vervielfältigt, weitergegeben, noch zur Ausführung benutzt werden. Art. 5 des Bundesgesetzes gegen den unlauteren Wettbewerb (UWG).</small>				