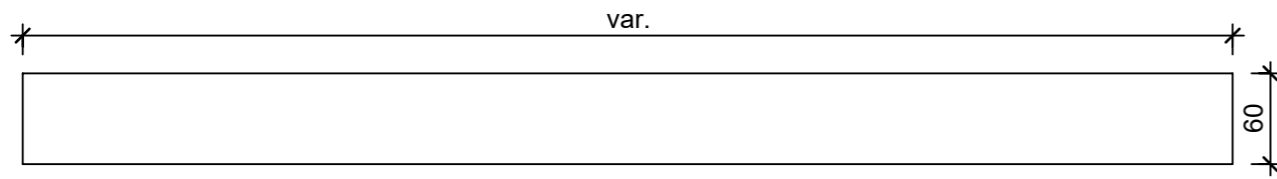
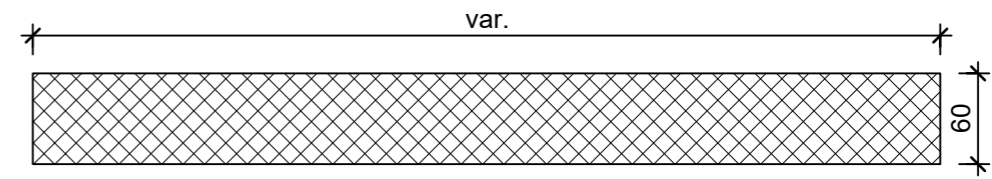


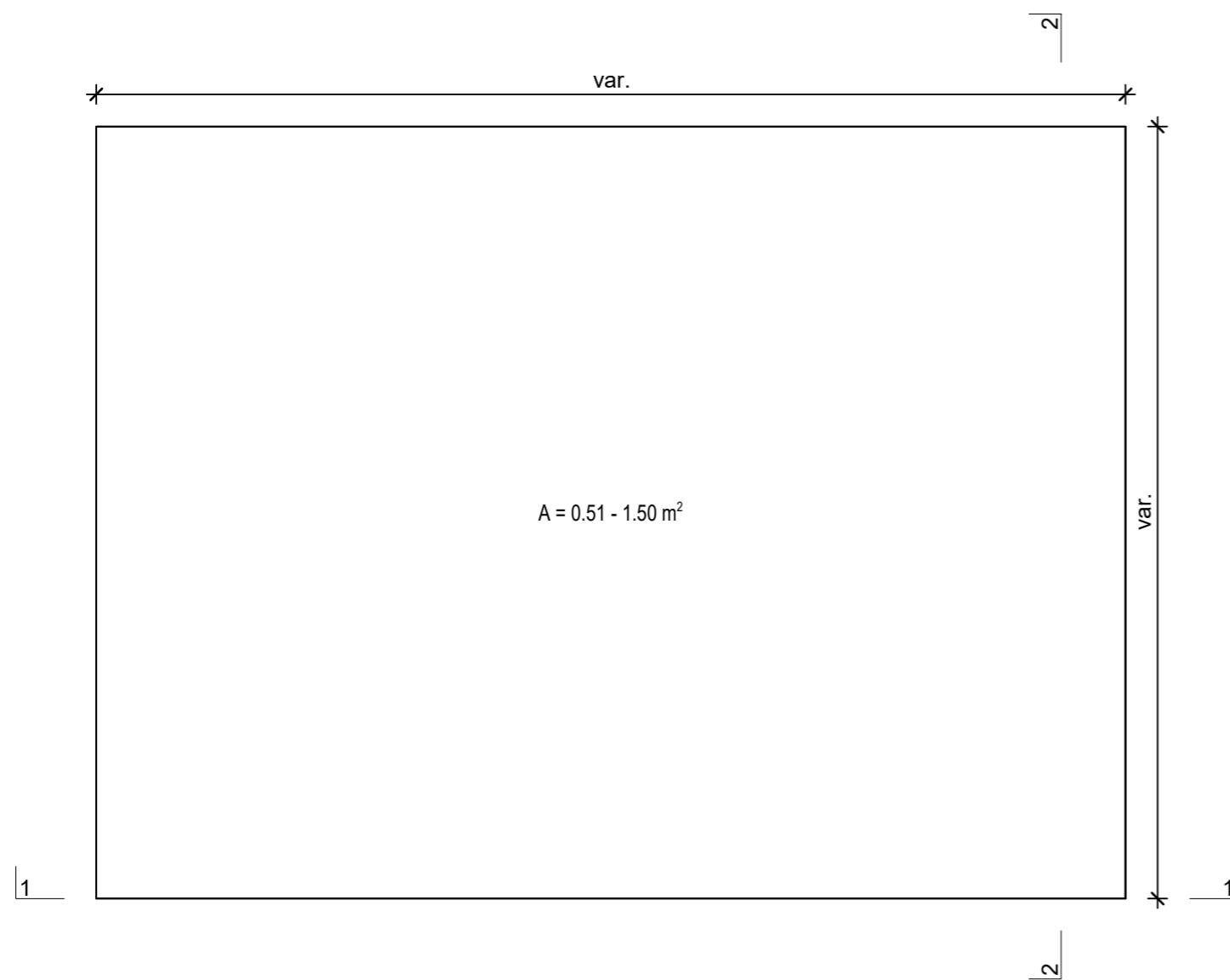
Schnitt 1-1, 1:5



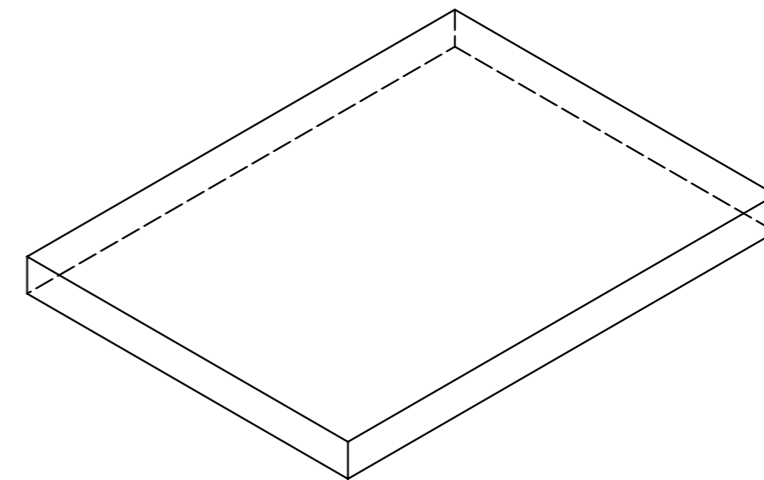
Schnitt 2-2, 1:5



Grundriss, 1:5



Isometrie, 1:10



Rubrik: K1041	Art.-Nr: 130266	HW: 21	Massstab: 1:5 / 1:10	Format: DIN A3
Platten			Gezeichnet: 17.05.2021 / JCD	Geprüft: 17.05.2021 / RER
DESEGNO Betonplatten nach Mass grau, gestrahlt, vollkantig von 0.51 bis 1.50 m2 pro Betonplatte			Änderung: /	Geprüft: /
			Änderung: /	Geprüft: /
			Änderung: /	Geprüft: /
L var., B var., H 60mm			Ersetzt:	
 <b>CREABETON BAUSTOFF AG</b> 6221 Rickenbach LU info@creabeton-baustoff.ch Telefon 0848 400 401 <b>Sebastian Müller AG</b> 6221 Rickenbach LU			Plan-Nr: K1041_130266_21_PZ_01_01	
<small>Diese Zeichnung ist geistiges Eigentum des HW und darf ohne deren Einwilligung weder kopiert, vervielfältigt, weitergegeben, noch zur Ausführung benutzt werden. Art. 5 des Bundesgesetzes gegen den unlauteren Wettbewerb (UWG).</small>				