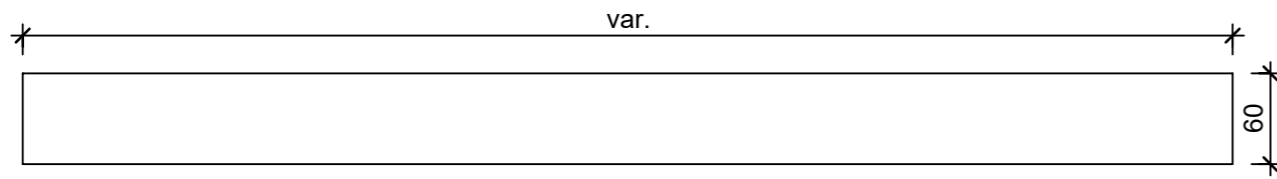
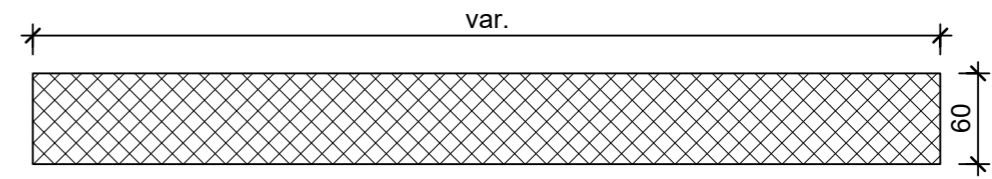


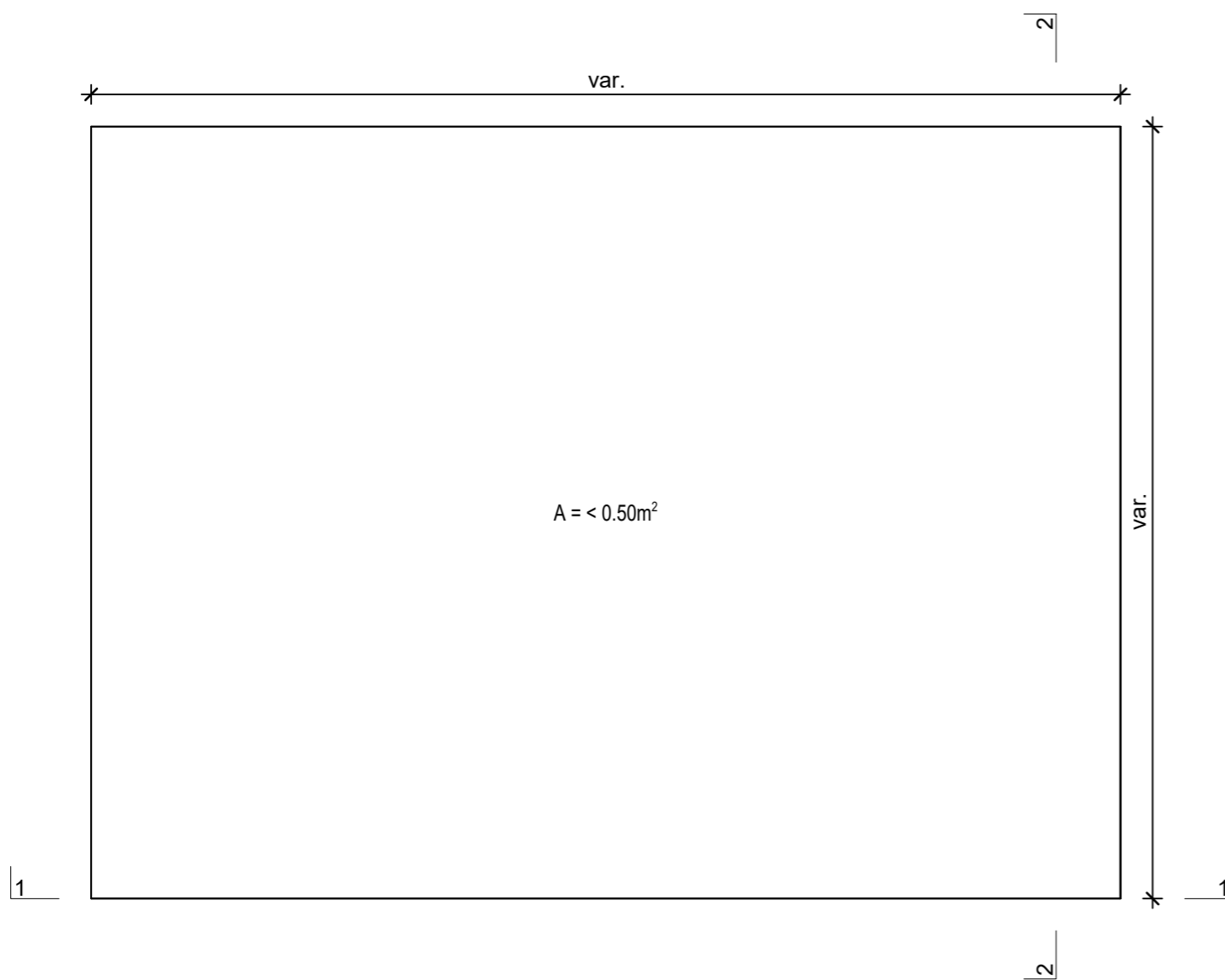
Schnitt 1-1, 1:5



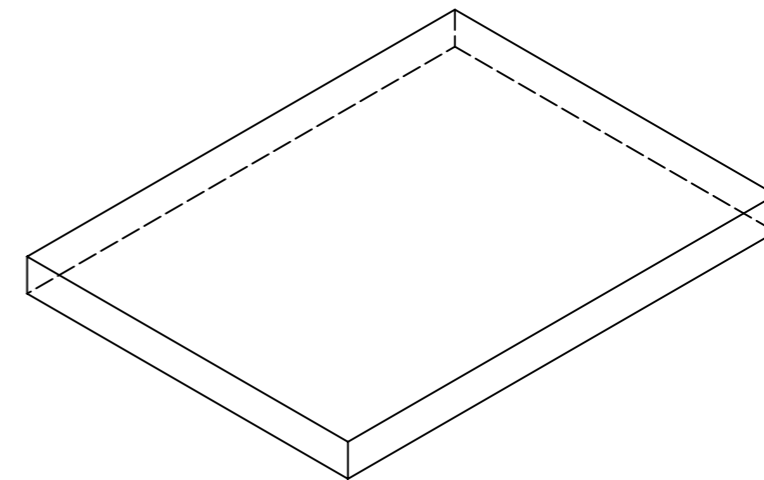
Schnitt 2-2, 1:5



Grundriss, 1:5



Isometrie, 1:10



|  |                 |        |                                   |                           |
|--|-----------------|--------|-----------------------------------|---------------------------|
| Rubrik: K1041  | Art.-Nr: 123757 | HW: 21 | Massstab: 1:5 / 1:10              | Format: DIN A3            |
| Platten  |                 |        | Gezeichnet: 17.05.2021 / JCD      | Geprüft: 17.05.2021 / RER |
| DESEGNO Betonplatten nach Mass<br>anthrazit, glatt, vollkantig<br>bis 0.50m <sup>2</sup><br>pro Betonplatte  |                 |        | Änderung: /                       | Geprüft: /                |
|  |                 |        | Änderung: /                       | Geprüft: /                |
|  |                 |        | Änderung: /                       | Geprüft: /                |
| L var., B var., H 60mm   |                 |        | Ersetzt:                          |                           |
|  <b>CREABETON BAUSTOFF AG</b><br>6221 Rickenbach LU info@creabeton-baustoff.ch<br>Telefon 0848 400 401<br><b>Sebastian Müller AG</b><br>6221 Rickenbach LU  |                 |        | Plan-Nr: K1041_123757_21_PZ_01_01 |                           |
| <small>Diese Zeichnung ist geistiges Eigentum des HW und darf ohne deren Einwilligung weder kopiert, vervielfältigt, weitergegeben, noch zur Ausführung benutzt werden. Art. 5 des Bundesgesetzes gegen den unlauteren Wettbewerb (UWG).</small> |                 |        |                                   |                           |