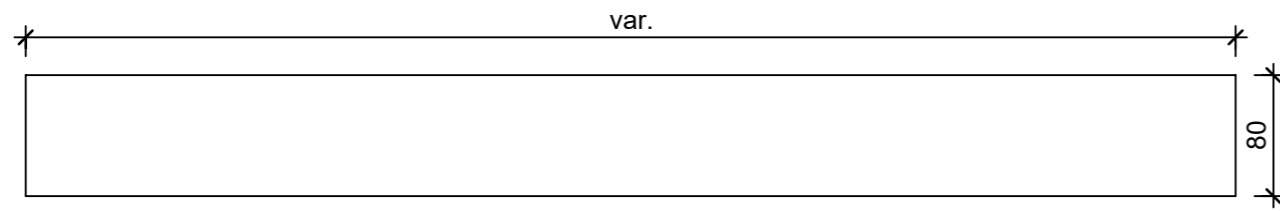
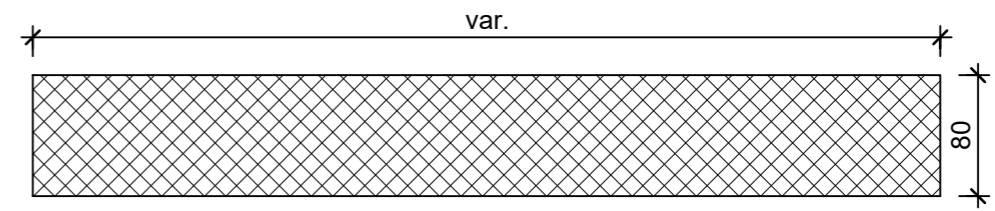


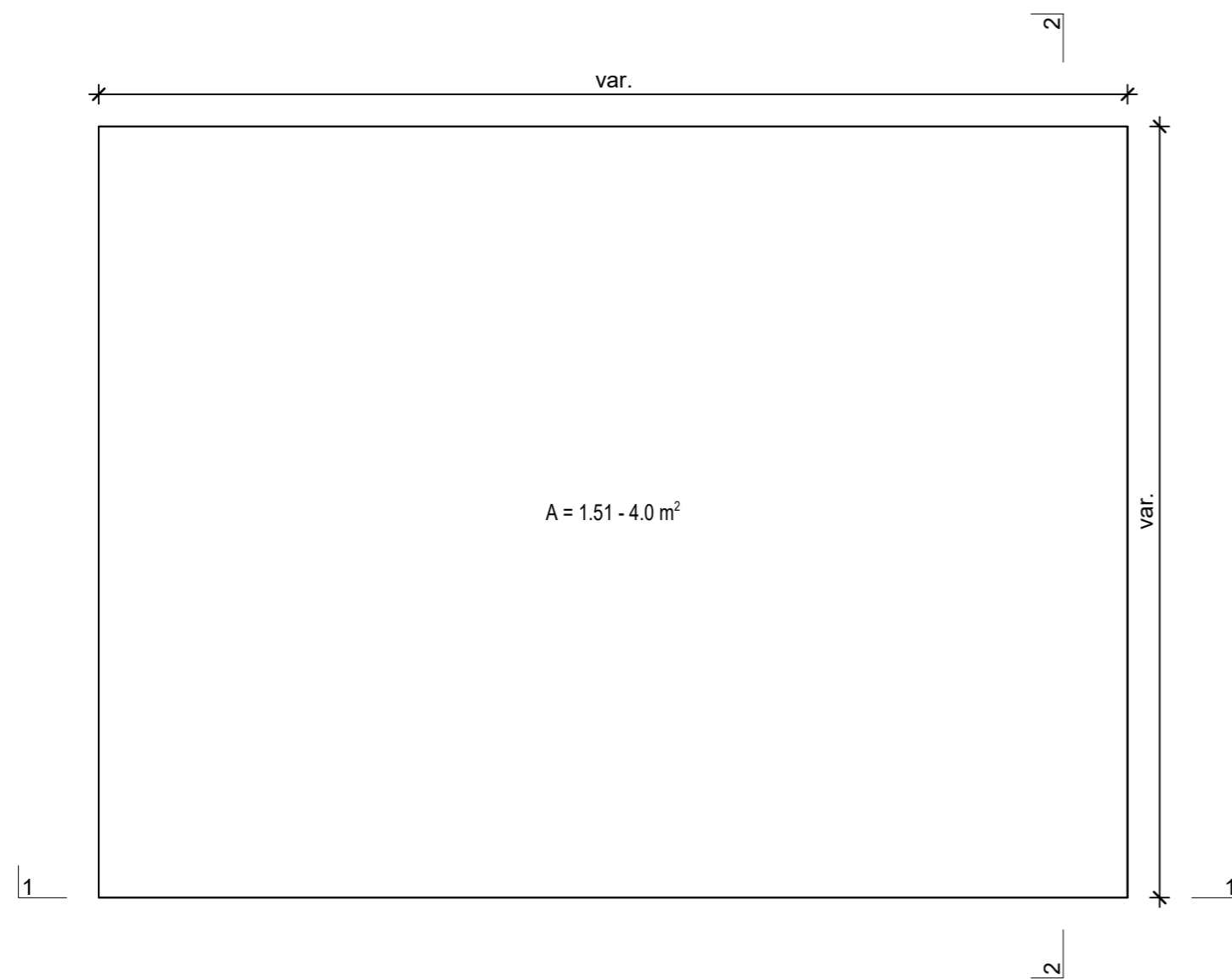
Schnitt 1-1, 1:5



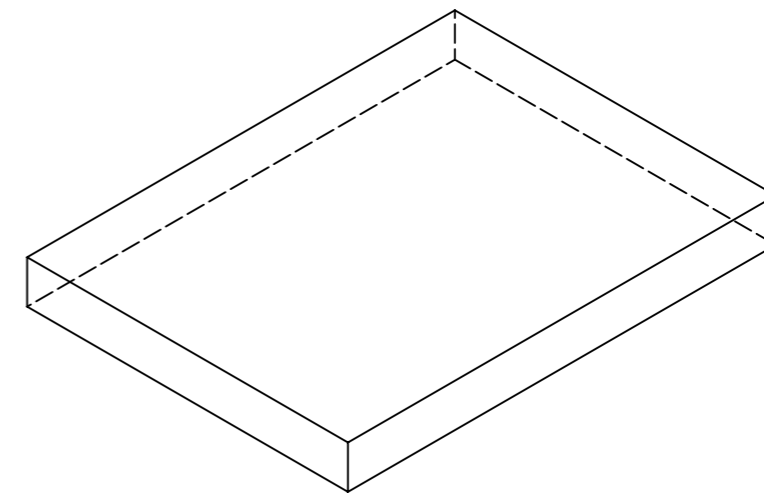
Schnitt 2-2, 1:5



Grundriss, 1:5



Isometrie, 1:10



| | | | | |
|--|-----------------|--------|-----------------------------------|---------------------------|
| Rubrik: K1041 | Art.-Nr: 121349 | HW: 21 | Massstab: 1:5 / 1:10 | Format: DIN A3 |
| Platten | | | Gezeichnet: 17.05.2021 / JCD | Geprüft: 17.05.2021 / RER |
| DESEGNO Betonplatten nach Mass grau, glatt, vollkantig von 1.51 bis 4.0 m2 pro Betonplatte | | | Änderung: / | Geprüft: / |
| | | | Änderung: / | Geprüft: / |
| | | | Änderung: / | Geprüft: / |
| L var., B var., H 80mm | | | Ersetzt: | |
|  CREABETON BAUSTOFF AG 6221 Rickenbach LU info@creabeton-baustoff.ch Telefon 0848 400 401 Sebastian Müller AG 6221 Rickenbach LU | | | Plan-Nr: K1041_121349_21_PZ_01_01 | |
| <small>Diese Zeichnung ist geistiges Eigentum des HW und darf ohne deren Einwilligung weder kopiert, vervielfältigt, weitergegeben, noch zur Ausführung benutzt werden. Art. 5 des Bundesgesetzes gegen den unlauteren Wettbewerb (UWG).</small> | | | | |