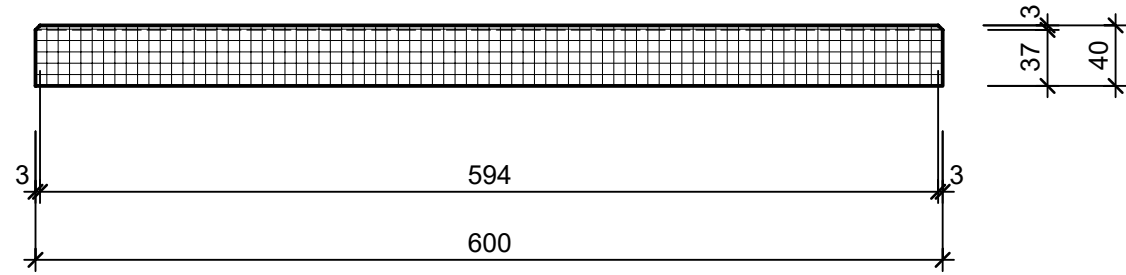
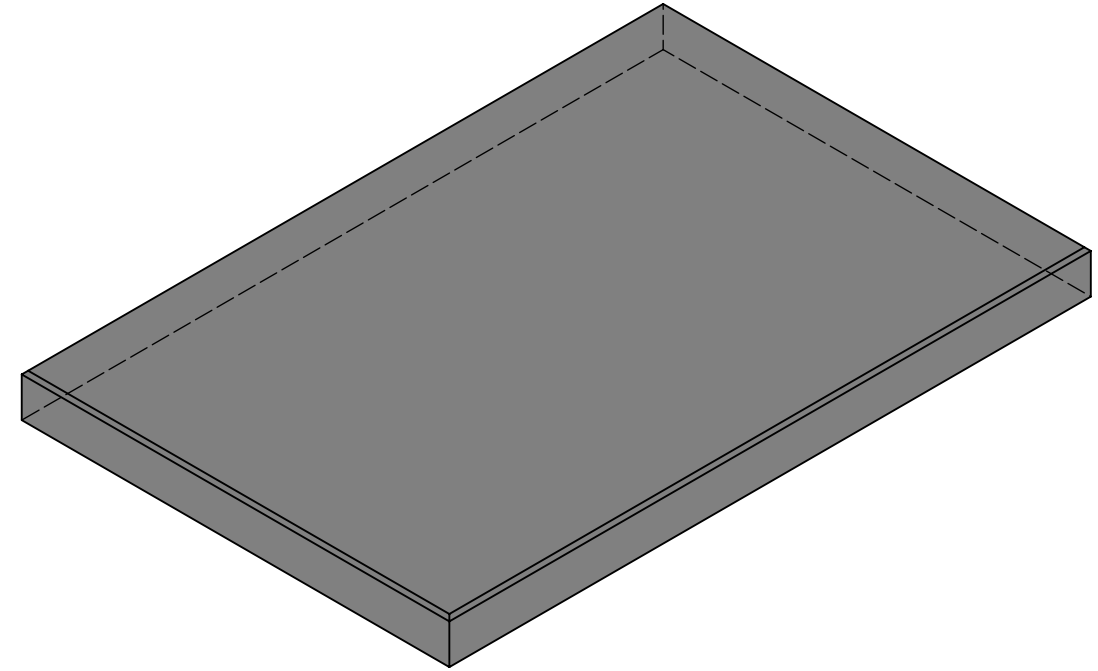


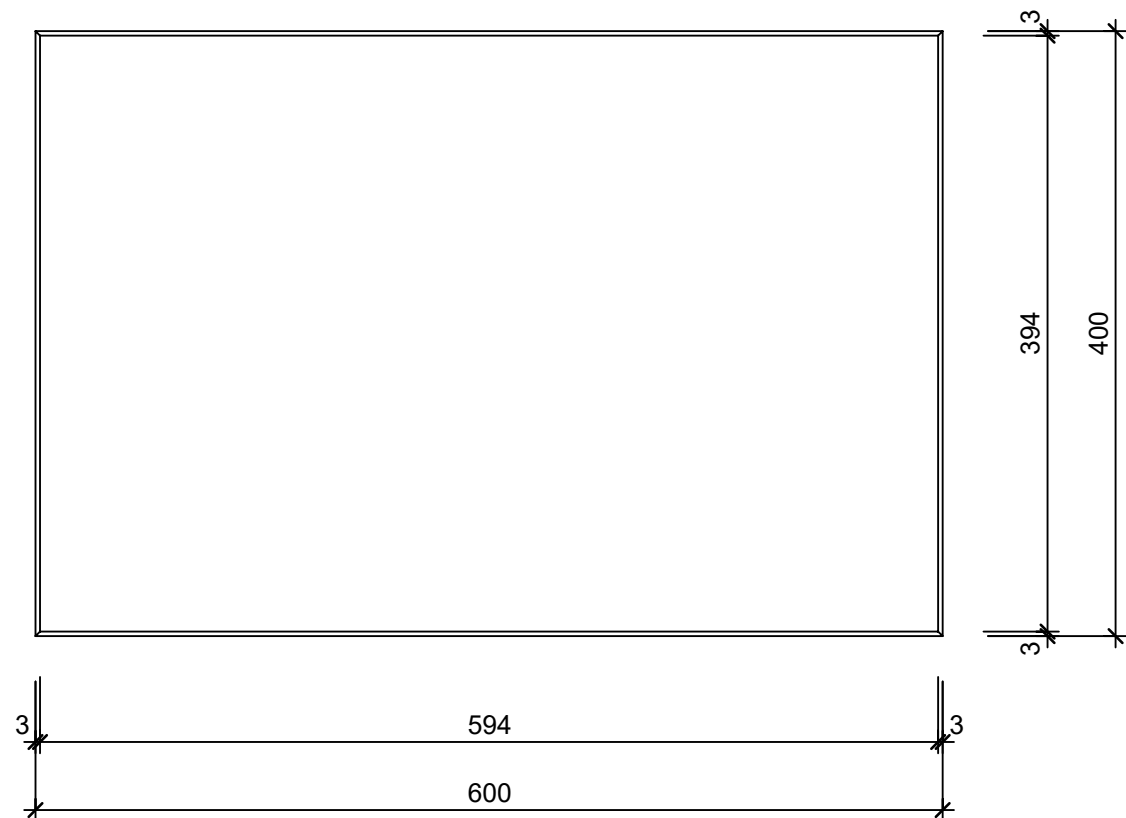
Schnitt 1-1 1:5



Isometrie 1:5



Grundriss 1:5



Rubrik: K1020	Art.-Nr: 119009	HW: 22	Massstab: 1:5	Format: DIN A3
Platten			Gezeichnet: 14.03.2024 / scj	Geprüft: 15.03.2024 / gch
RESIDENZA Gehwegplatten ALPINA edelweiss, gestrahlt, gefast			Änderung: /	Geprüft: /
			Änderung: /	Geprüft: /
			Änderung: /	Geprüft: /
L 60cm, B 40cm, H 4cm			Ersetzt:	
CREABETON AG 6221 Rickenbach LU info@creabeton.ch Telefon 0848 400 401 STEINAG Rozloch AG 6362 Stansstad NW			Plan-Nr: K1020_119009_22_PZ_01_01	
<small>Diese Zeichnung ist geistiges Eigentum des HW und darf ohne deren Einwilligung weder kopiert, vervielfältigt, weitergegeben, noch zur Ausführung benutzt werden. Art. 5 des Bundesgesetzes gegen den unlauteren Wettbewerb (UWG).</small>				