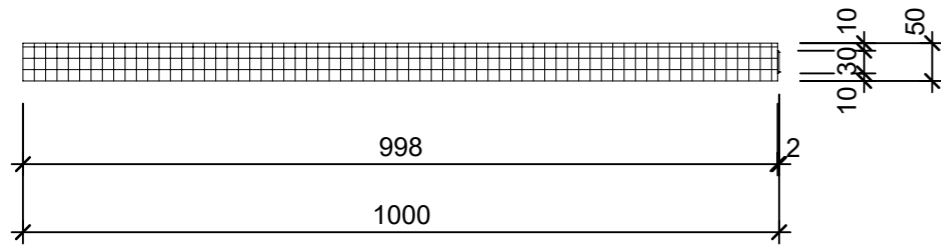
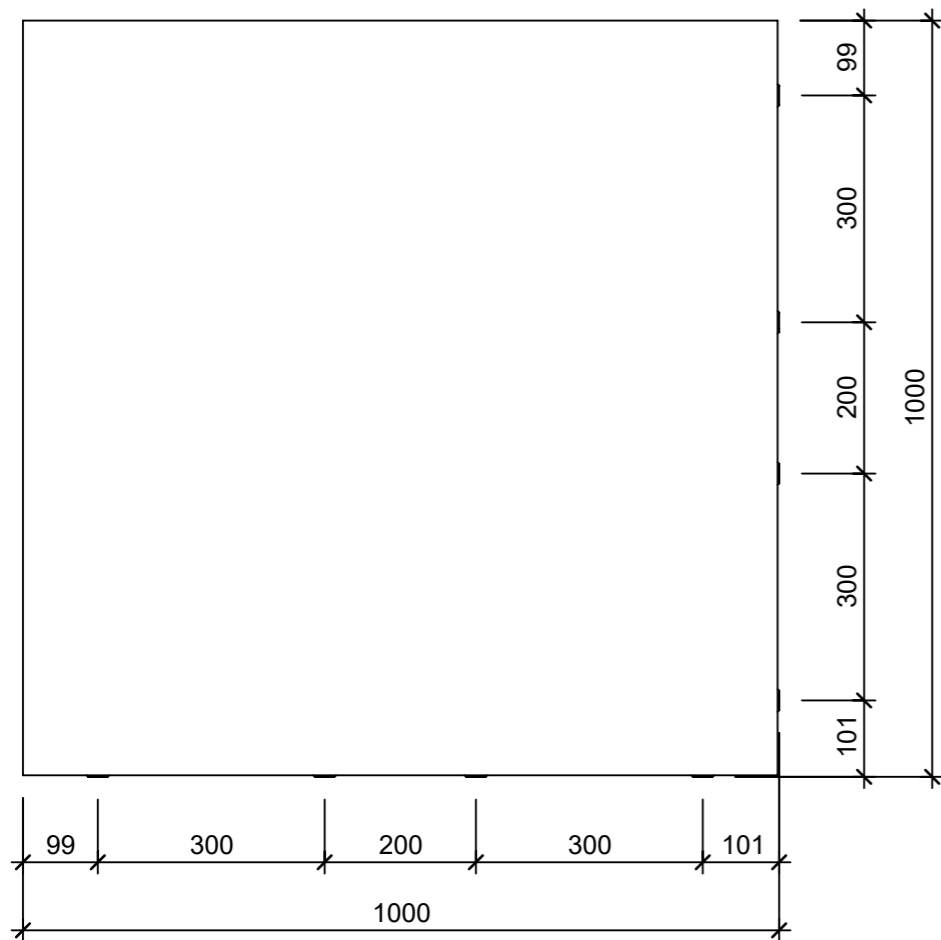


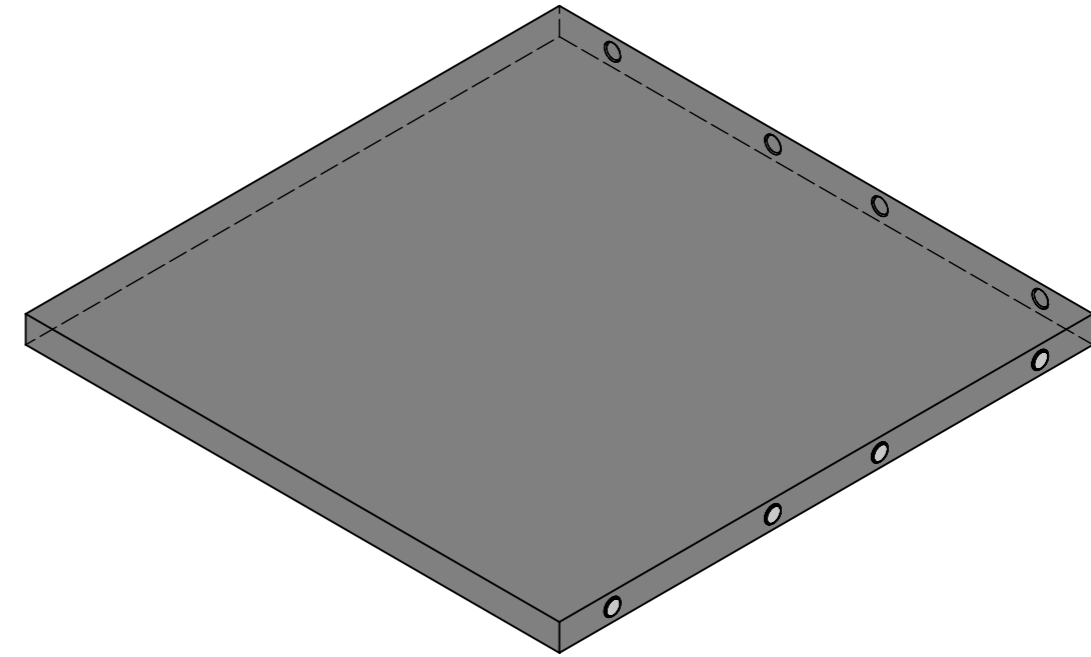
Schnitt 1-1 1:10




Grundriss 1:10



Isometrie 1:10



Rubrik: K0101	Art.-Nr: 123078	HW: 22	Massstab: 1:10	Format: DIN A3
ROZGARD Gehwegplatten vollkantig mit Nocken a			Gezeichnet: 13.11.2020 / scj	Geprüft: 12.01.2021 / gch
Gehwegplatte 100/100/5			Änderung: /	Geprüft: /
			Änderung:	Geprüft:
			Änderung:	Geprüft:
L 100cm, B 100cm, H 5cm			Ersetzt:	
 CREABETON BAUSTOFF AG 6221 Rickenbach LU info@creabeton-baustoff.ch Telefon 0848 400 401 STEINAG Rozloch AG 6362 Stansstad NW			Plan-Nr: K0101_123078_22_PZ_01_01	
<small>Diese Zeichnung ist geistiges Eigentum des HW und darf ohne deren Einwilligung weder kopiert, vervielfältigt, weitergegeben, noch zur Ausführung benutzt werden. Art. 5 des Bundesgesetzes gegen den unlauteren Wettbewerb (UWG).</small>				