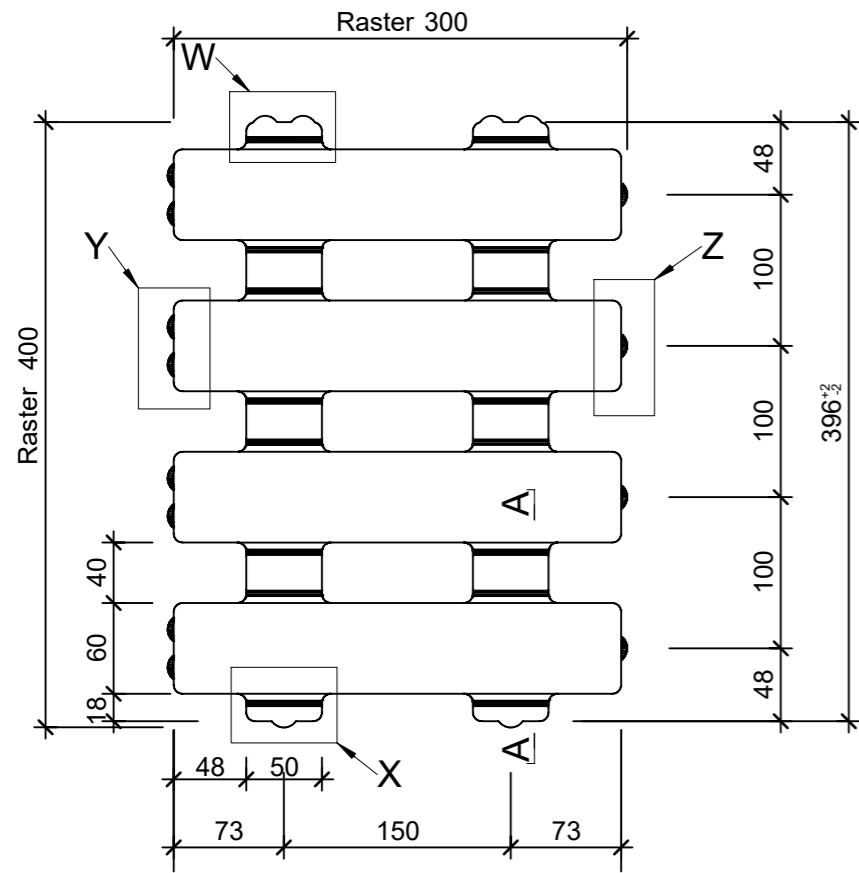
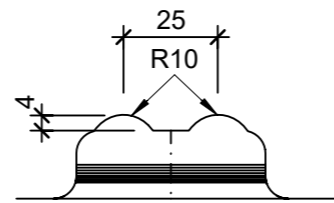


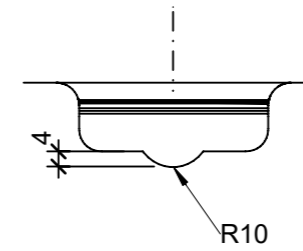
Grundriss, 1:5



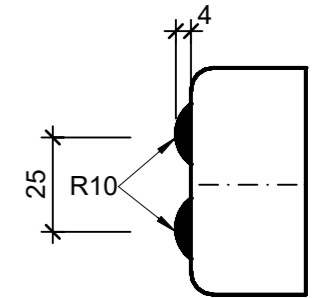
Detail W, 1:2



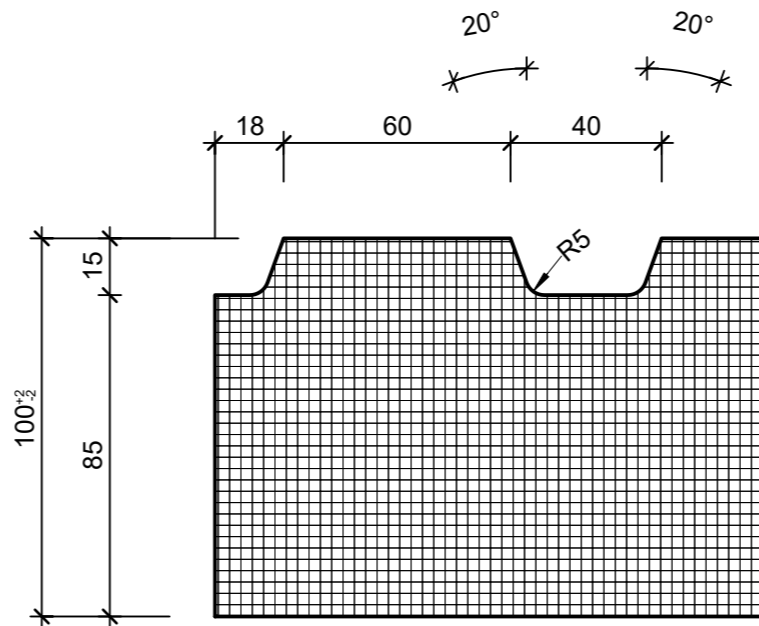
Detail X, 1:2



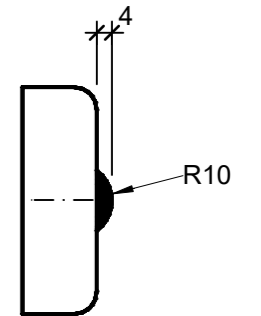
Detail Y, 1:2



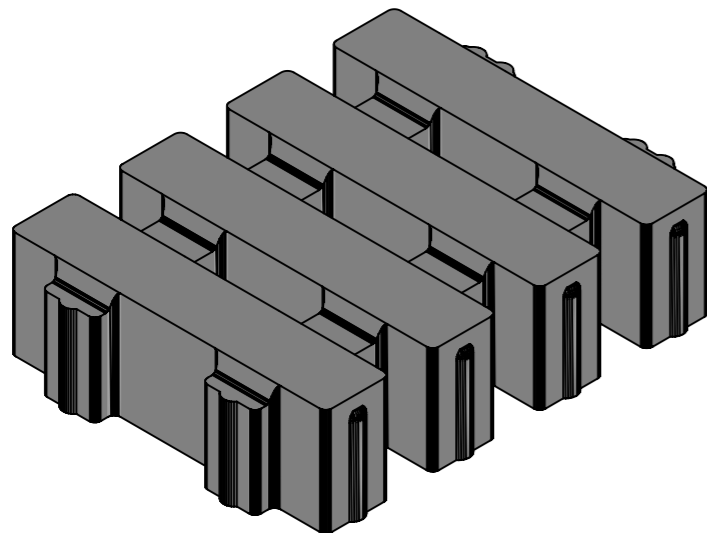
Schnitt A-A, 1:2




Detail Z, 1:2



Isometrie, 1:5



Rubrik: J5010	Art.-Nr: 127131	HW: 73	Massstab: 1:2/5	Format: DIN A3
Oekobeläge			Gezeichnet: 25.08.2022 / sge	Geprüft: 25.08.2022 / RO
RAINA Rasenliner grau, glatt mit Nockenverbund			Änderung: /	Geprüft: /
			Änderung: /	Geprüft: /
			Änderung: /	Geprüft: /
L 300mm, B 400mm, H 100mm			Ersetzt:	
 CREABETON BAUSTOFF AG 6221 Rickenbach LU info@creabeton-baustoff.ch Telefon 0848 400 401 CREABETON PRODUKTIONS AG 9230 Flawil SG			Plan-Nr: J5010_127131_73_PZ_01_01	
<small>Diese Zeichnung ist geistiges Eigentum des HW und darf ohne deren Einwilligung weder kopiert, vervielfältigt, weitergegeben, noch zur Ausführung benutzt werden. Art. 5 des Bundesgesetzes gegen den unlauteren Wettbewerb (UWG).</small>				